

8. Сборка и монтаж светильника

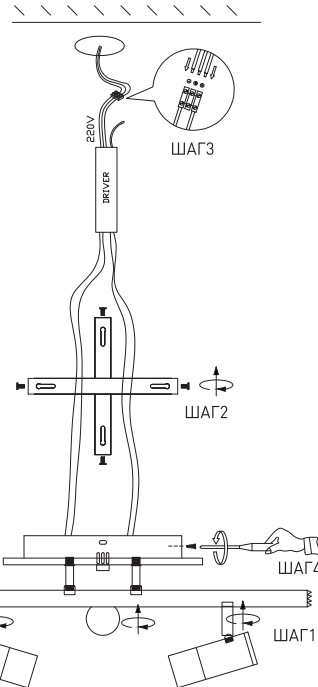
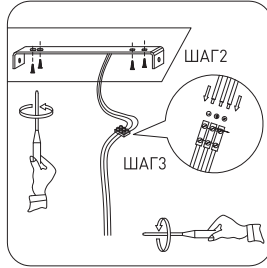
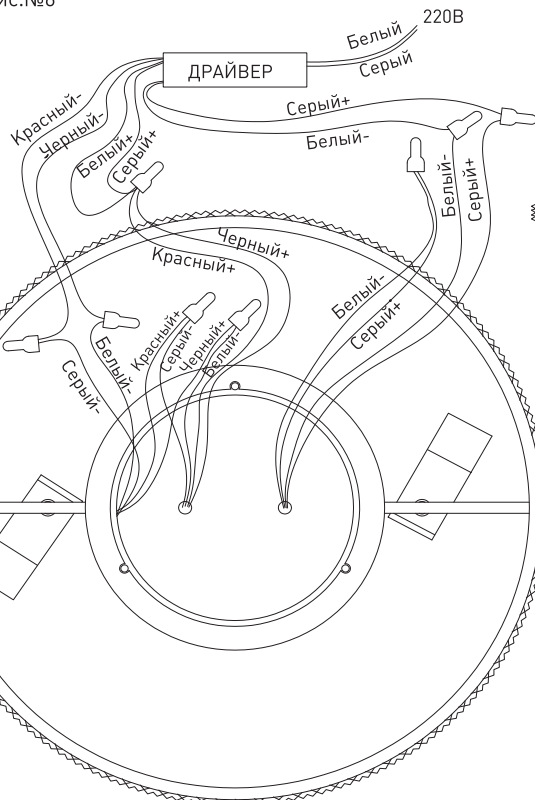
1. Расстелите мягкую ткань на столе, чтобы не поцарапать люстру при сборке.
2. Прикрутите споты с помощью гроверной шайбы и гайки. (ШАГ 1 Рис.№5)
3. Выполните соединение проводов согласно рисунку (Рис.№6)
4. Разметьте будущие отверстия на потолке при помощи монтажной скобы. Просверлите отверстия. Закрепите монтажную скобу на поверхности. (ШАГ2, Рис.№5)
5. Выполните электрическое подключение светильника (ШАГ3, Рис.№5)
6. Закрепите светильник на монтажной скобе (ШАГ4, Рис.№5)

Обзоры светильников, настройка пульта, а также сборка светильников на официальных каналах ESTARES



Яндекс Дзен

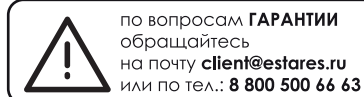
Рис.№6



Estares Official YouTube



estares.ru



по вопросам ГАРАНТИИ обращайтесь на почту client@estares.ru или по тел.: 8 800 500 66 63

Сделано в Китае
Импортер: ООО «АЛМАК»
Телефон: 8 800 500 66 63
Адрес: 115432, г. Москва, Проектируемый 4062-й проезд, дом № 6, строение №2, этаж 2-й, офис № 23.



ДАТА ПРОДАЖИ _____ Печать магазина

Паспорт изделия

Управляемая светодиодная люстра МОДЕЛЬ: SIRENA



1. Требования по технике безопасности

1.1. Все работы по установке и техническому обслуживанию должны проводиться квалифицированным персоналом, имеющим допуск на проведение данного вида работ.

1.2. При установке светильника на стену убедитесь в отсутствии скрытой электропроводки для предотвращения ее повреждения и поражения электрическим током.

1.3. При коммутации (соединении) светильника с сетевым напряжением (через драйвер) обратите внимание на надежность и прочность электрических соединений, т.к. от этого зависит бесперебойность и долговечность его работы.

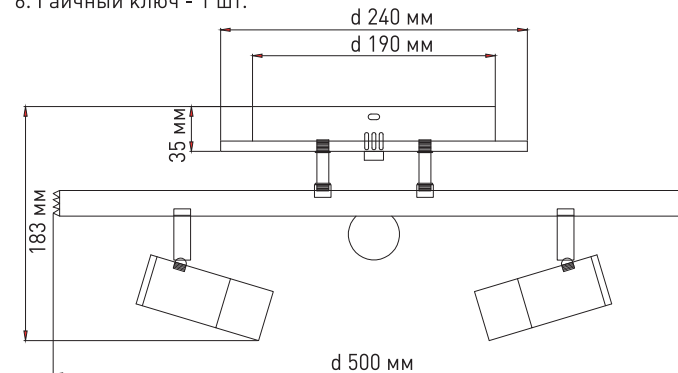
Особое внимание уделяйте герметизации соединений во влажном помещении, улице, т.к. плохо изолированные соединения могут вызвать короткое замыкание, в результате чего светильник выйдет из строя.

1.4. Для обслуживания светильника отключайте электропитание!

1.5. Светильники имеют степень защиты IP20.

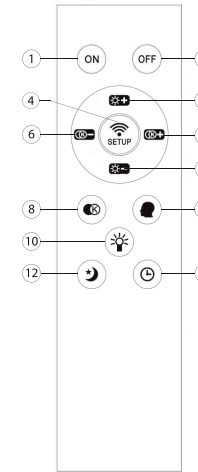
2. Комплект поставки

1. Люстра - 1 шт.
2. Монтажная скоба - 1 шт.
3. Споты - 2 шт.
4. Гайка - 2 шт.
5. Гроверная шайба - 2 шт.
6. Гайочный ключ - 1 шт.
7. Пульт - 1 шт.
8. Монтажный комплект - 1 шт.
9. Коробка - 1 шт.
10. Паспорт - 1 шт.

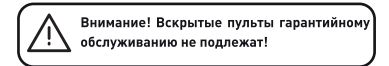


3. Установка и подключение (Подробнее в пункте 8)

Схема управления с помощью пульта

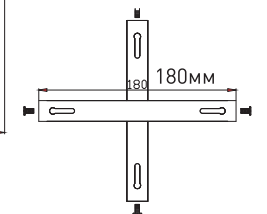
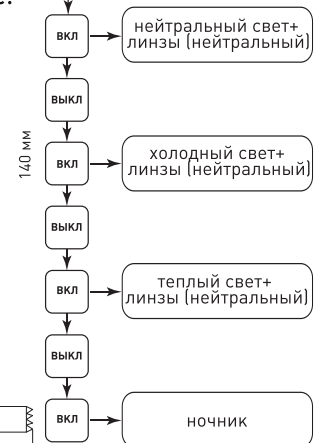


1. Кнопка включения;
2. Кнопка выключения;
3. Регулировка яркости (увеличение);
4. Кнопка синхронизации пульта со светильником;
5. Изменение цвета свечения к холодному;
6. Изменение цвета свечения к тепловому;
7. Регулировка яркости (уменьшение);
8. Быстрая смена режимов света;
9. Память;
10. ВКЛ/ВЫКЛ RGB подсветки;
11. Таймер выключения через 5 минут;
12. Ночник.



Пульт работает от батареек типа АААх2 шт. (в комплект не входят)

Схема управления с помощью выключателя



ВНИМАНИЕ! ПУЛЬТ УЖЕ ПРИВЯЗАН К СВЕТИЛЬНИКУ.

3.6. При возникновении проблемы привяжите пульт снова по инструкции! Синхронизация пульта и светильника:

1. Включите светильник;
2. В течении 5 секунд зажмите кнопку «**SETUP**»;
3. Не отпуская кнопку, дождитесь пока светильник не моргнет 1 раз;
4. Отпустите кнопку, светильник синхронизирован;
5. Отвязывать не нужно, когда привязываете новый пульт к светильнику, будет автоматически отвязан предыдущий пульт.

4. МОБИЛЬНОЕ ПРИЛОЖЕНИЕ ДЛЯ УПРАВЛЕНИЯ СВЕТИЛЬНИКА

4.1. LampSmart Pro - это специальное мобильное приложение для управления светильниками. Через данное приложение вы сможете регулировать яркость, цветовую температуру, цвет и RGB лампы. Приложение осуществляется управление устройством по блютузу, но пользователям не нужно привязать по поиску по блютузу, мы приняли новый способ для привязки, который более удобен и быстро, значительно улучшает пользовательский опыт.

4.2. Установка приложения на телефон

4.2.1. Вариант №1: Отсканируйте QR-код для скачивания приложения.

4.2.2. Вариант №2: В поиске **App Store** или **Google Play** наберите **LampSmart Pro**, появится на страница для скачивания приложения.

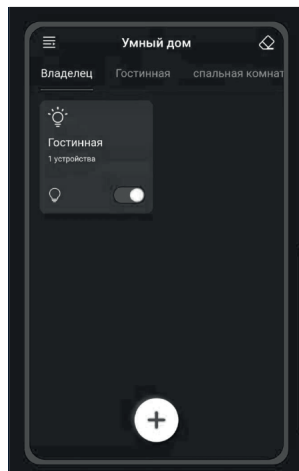


Рис.№1

4.3. ИНСТРУКЦИЯ ПО ПРИМЕНЕНИЮ

4.3.1. Добавить устройство

Нажмите кнопку «+», чтобы добавить устройство. На странице «Добавить устройство» введите имя устройства и нажмите кнопку «Подтвердить» и устройство добавлен, как показано на **рисунке №1**

Внимание:

1. Чтобы приложение успешно управляло устройством, нажмите кнопку подключения в течение 5 секунд после подключения устройства к источнику питания.
2. Если устройство мигает или издает звуковой сигнал, это означает, что телефон успешно привязан к устройству, и вы можете управлять устройством через приложение.

- **Кнопка меню** (в верхнем левом углу): Нажмите эту кнопку, чтобы перейти к меню.
- **Кнопка разрыва пары** (в верхнем правом углу): Нажмите эту кнопку в течение 5 секунд после включения устройства. Если устройство мигает или издает звуковой сигнал, это означает, что телефон отвязан от устройства и он не сможет управлять устройством.

- **Владелец:** Страница управления помещением. Когда в комнате есть устройства, на этой странице можно управлять всеми устройствами в комнате. Как показано в приведенном выше примере, можно управлять всем устройством в гостиной.

- **Карты устройства:** Находясь на странице комнаты, нажмите и удерживайте карту устройства, чтобы удалить устройство или изменить имя устройства.

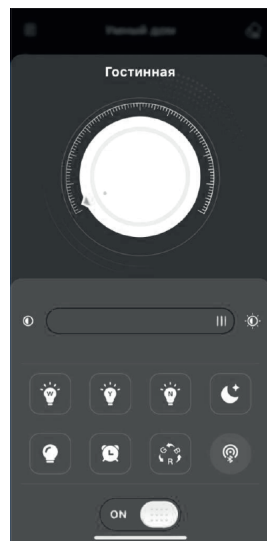


Рис.№2

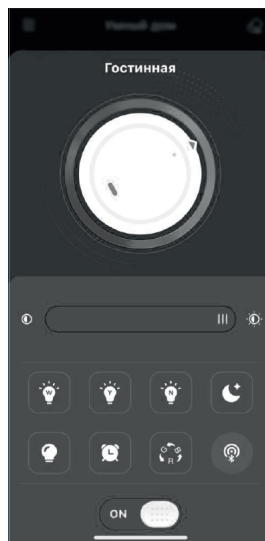


Рис.№3

4.3.2. Синхронизация светильника и приложения

Нажмите карту устройства, чтобы заходить в страницу управления устройствами, как на **рисунках №2 и №3**.

Чтобы сделать переход между страницами регулировка цветовой температуры и RGB, проведите пальцем вправо или влево в пустой области страницы.



Кнопка сопряжения. Чтобы приложение успешно управляло устройством, нажмите кнопку подключения в течение 5 секунд после включения устройства. Если устройство мигает или издает звуковой сигнал, это означает, что телефон успешно привязан к устройству, и затем устройством можно управлять через приложение.



После нажатия цвет цвета будет меняться циклически.



Нажмите, чтобы выбрать время выключения устройства.



Нажмите, чтобы включить подсветку



Нажмите эту кнопку, светильник светит желтым и белым цветом одновременно, но яркость освещения только составляет 10% от максимальной.



При нажатии этой кнопки, светильник светит желтым и белым цветом одновременно на максимальной яркости.



При нажатии этой кнопки, светильник светит желтым цветом на максимальной яркости.



При нажатии этой кнопки, светильник светит белым цветом на максимальной яркости.

4.3.3. ИНСТРУКЦИЯ ПО ПРИМЕНЕНИЮ

Нажмите кнопку меню на главной странице, чтобы заходить в меню. Как на **рисунке №4**

- **Язык:** переключение языка в приложении
- **Отсканировать QR-код:** используется для привязки второго телефона к уже привязанному к телефону светильнику, чтобы несколько телефонов могли управлять одним устройством.
- **QR-код:** используется для того, чтобы привязать второй телефон к устройству, сохраняя текущие настройки.
- **Управлять комнатами:** добавлять, удалять и изменять комнаты.
- **Инструкция:** инструкция по применению
- **Проверить новую версию:** можно обновить до последней версии.
- **Обратная связь:** Отправляйте нам отзывы или запросы по почте, чтобы мы могли предоставлять более качественные услуги.

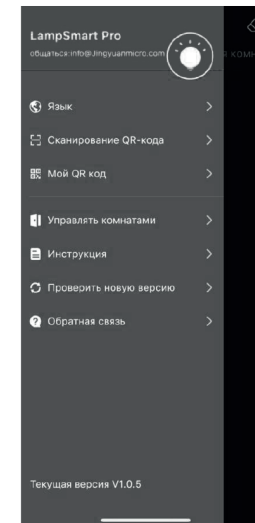


Рис.№4

5. Техническое описание

Более подробная информация на стикере коробки светильника



Наименование	Мощность, Вт	Аналог, Вт	Цветовая температура, К	Световой поток, лм	Габаритные размеры, мм
SIRENA 56W 2R-APP	6- 56	ЛН 100 x 5	3000-6000 / 4000 (линзы)	600-5600	500 x h183

6. Хранение

6.1. При погрузке и перевозке соблюдайте меры предосторожности, исключающие механические повреждения.

7. Гарантийные обязательства

7.1. Гарантийный срок эксплуатации – 2 года со дня продажи светильника через розничную сеть при соблюдении потребителем условий установки, эксплуатации, транспортировки и хранения.

7.2. В случае обнаружения неисправности или выхода светильника из строя не по вине покупателя, до истечения гарантийного срока следует обратиться в магазин, продавший светильник.

7.3. Неправильное хранение, использование светильника или его использование не по назначению лишают права на гарантию.

7.4. Возврат светильника осуществляется только в заводской упаковке без механических повреждений и при полной комплектации светильника.

7.5. Гарантийные обязательства выполняются продавцом при предъявлении покупателем заполненного гарантийного талона и кассового чека.