

# МОДЕЛЬ: AURORA



Обзоры светильников, настройка пульта и сборка светильников в **Яндекс Дзен** и на нашем **Rutube** канале **Estares**

## 1. Общие сведения

- 1.1. Светодиодный светильник является современной альтернативой люстре, используется для основного освещения помещений.
- 1.2. Отличительной особенностью потолочного светильника является функция DOUBLE
- 1.3. Светильник изготовлен из высококачественных и безопасных материалов.  
Корпус: Алюминий; Рассеиватель: Опал.
- 1.4. Светильник не выделяет инфракрасное и УФ излучение.
- 1.5. Конструкция светильника разработана для равномерного освещения жилых помещений (детской, гостиной, кухни, спальни площадью до 20 м<sup>2</sup>) без отбрасывания тени и зон избыточной яркости.
- 1.6. При соблюдении правил эксплуатации светильник рассчитан на длительный срок службы.
- 1.7. В данном паспорте указаны технические данные, комплект поставки, устройство изделия и способ подготовки к работе.

## 2. Требования по технике безопасности

- 2.1. Все работы по установке и техническому обслуживанию должны проводиться квалифицированным персоналом, имеющим допуск на проведение данного вида работ.
- 2.2. При установке светильника на стену убедитесь в отсутствии скрытой электропроводки для предотвращения ее повреждения и поражения электрическим током.
- 2.3. При коммутации (соединении) светильника с сетевым напряжением (через драйвер) обратите внимание на надежность и прочность электрических соединений, т.к. от этого зависит бесперебойность и долговечность его работы.

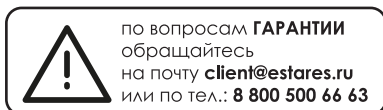
Особое внимание уделяйте герметизации соединений во влажном помещении, улице, т.к. плохо изолированные соединения могут вызвать короткое замыкание, в результате чего светильник выйдет из строя.

### 2.4. Для обслуживания светильника отключайте электропитание!

2.5. Светильник имеет степень защиты IP20.

## 3. Комплект поставки

- |                              |                             |                                               |
|------------------------------|-----------------------------|-----------------------------------------------|
| 3.1. Плафон - 3 шт.          | 3.5. Гаечный ключ- 1 шт.    | 3.9. Монтажный комплект- 1 шт.                |
| 3.2. Ножки - 6 шт.           | 3.6. Монтажная скоба -1 шт. | 3.10. Упаковка -1 шт.                         |
| 3.3. Гроверные шайбы - 6 шт. | 3.7. База - 1 шт.           | 3.11. Паспорт -1 шт.                          |
| 3.4. Гайки - 6 шт.           | 3.8. Драйвер - 1 шт.        | 3.12. Винты крепления монтажной скобы - 4 шт. |



Сделано в Китае  
 Импортер: ООО «АЛМАК»  
 Телефон: 8 800 500 66 63  
 Адрес: 115432, г. Москва,  
 Проектируемый 4062-й проезд, дом № 6,  
 строение №2, этаж 2-й, офис № 23.



ДАТА ПРОДАЖИ \_\_\_\_\_ Печать магазина

## 4. Техническое описание

Наименование	Мощность, Вт	Аналог, Вт	Режим DOUBLE, лм	Габаритные размеры, мм
AURORA DOUBLE 60W 3F-575X80-WHITE/WHITE-220-IP20	60	ЛН 100x6	6000	575 x h80



## 5. Установка и подключение

**5.1.** Выберите место для установки светильника. Выведите провода для подключения (электропитание должно быть отключено).

**5.2.** Снимите со светильника скобу для монтажа и разметьте будущие отверстия по отверстиям на монтажной скобе.

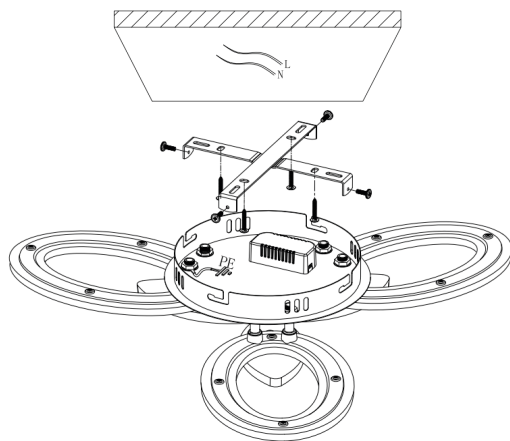
**5.3.** Просверлите отверстия и прикрепите монтажную скобу к поверхности.

**ВНИМАНИЕ!** Для натяжных потолков необходимо предварительно установить под него специальную закладную (твердую поверхность, закрепленную на бетонное перекрытие), диаметром минимум 20 см.

**5.4.** Подведите питающие провода к клеммной колодке в основании светильника и скоммутируйте провода в колодке.

**5.5.** С помощью специальных крепежных элементов (в комплекте) надежно зафиксируйте светильник на монтажной скобе.

**ВНИМАНИЕ!** Обязательно проверьте надежность крепления светильника к монтажной скобе!!!

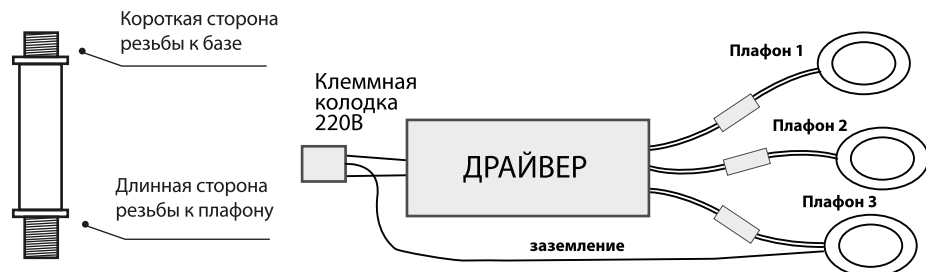


### ИНСТРУКЦИЯ ПО СБОРКЕ:

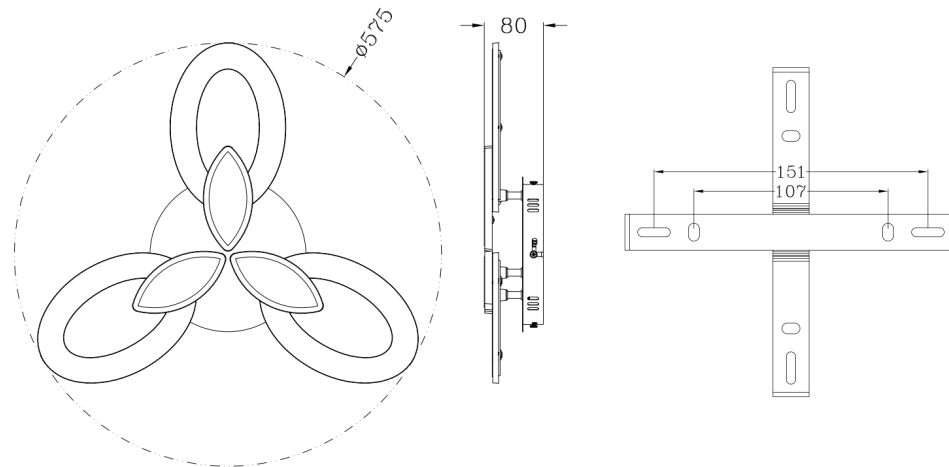
1. Прикрутите ножки к плафонам, используйте сторону ножки с длинной резьбой. В месте соединения ножки с плафоном предварительно пропустите провода через отверстие ножки.

2. Закрепите плафоны на базе, используя проверные гайки шайбы между базой и шайбой. Подтяните гайки с помощью гаечного ключа (в комплекте). Сильно не затягивайте, чтобы не сорвать резьбу. В одно из соединений используйте провод заземления, если Ваша сеть предусматривает заземление.

3. Выполните коммутацию проводов плафонов и проводами драйвера. Светильник готов к монтажу.



## 6. Габаритные размеры



## 7. Хранение

**7.1.** При погрузке и перевозке соблюдайте меры предосторожности, исключающие механические повреждения.

## 8. Техническое обслуживание

**8.1.** При загрязнении светильника очищайте поверхность мягкой сухой тканью. Не допускайте использования растворителей и других агрессивных моющих средств.

## 9. Гарантийные обязательства

**9.1.** Гарантийный срок эксплуатации – 2 года со дня продажи светильника через розничную сеть при соблюдении потребителем условий установки, эксплуатации, транспортировки и хранения.

**9.2.** В случае обнаружения неисправности или выхода светильника из строя не по вине покупателя, до истечения гарантийного срока следует обратиться в магазин, продавший светильник.

**9.3.** Неправильное хранение, использование светильника или его использование не по назначению лишают права на гарантию.

**9.4.** Возврат светильника осуществляется только в заводской упаковке без механических повреждений и при полной комплектации светильника.

**9.5.** Гарантийные обязательства выполняются продавцом при предъявлении покупателем заполненного гарантийного талона и кассового чека