

3. Установка и подключение

- 3.1. Выберите место для установки светильника и выведите провода для подключения (электропитание должно быть отключено)
- 3.2. Снимите монтажную скобу со светильника и разметьте будущие отверстия по отверстиям на монтажных скобах.
- 3.3. Просверлите отверстия и прикрепите монтажную скобу к потолку.
- 3.4. Скоммутируйте провода от светильника с проводами для подключения.
- 3.5. Прикрепите светильник к монтажной скобе винтами через предусмотренные отверстия в корпусе светильника.

ВНИМАНИЕ! Для натяжных потолков необходимо предварительно установить под него специальную закладную (твердую поверхность, закрепленную на бетонное перекрытие), диаметром минимум 20 см.

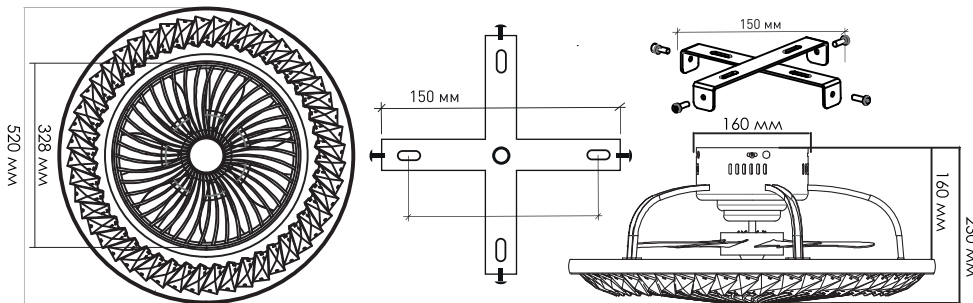
Обязательно проверьте надежность крепления светильника к монтажной скобе!!!

4. Техническое описание

Более подробная информация на стикере коробки светильника



Наименование	Мощность света, Вт	Мощность вентилятора, Вт	Аналог, Вт	Световой поток (нейтральный свет), ЛМ	Световой поток (теплый/холодный свет), ЛМ	Ночник, АМ	Габаритные размеры, мм
FAN CRYSTAL 120W+31W	120	31	ЛН 100X12	10200	5100	300	520X230

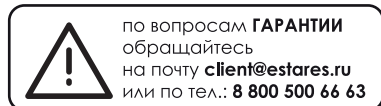


5. Хранение

5.1. При погрузке и перевозке соблюдайте меры предосторожности, исключающие механические повреждения.

6. Гарантийные обязательства

- 6.1. Гарантийный срок эксплуатации – 2 года со дня продажи светильника через розничную сеть при соблюдении потребителем условий установки, эксплуатации, транспортировки и хранения.
- 6.2. В случае обнаружения неисправности или выхода светильника из строя не по вине покупателя, до истечения гарантийного срока следует обратиться в магазин, продавший светильник.
- 6.3. Неправильное хранение, использование светильника или его использование не по назначению лишают права на гарантию.
- 6.4. Возврат светильника осуществляется только в заводской упаковке без механических повреждений и при полной комплектации светильника.
- 6.5. Гарантийные обязательства выполняются продавцом при предъявлении покупателем заполненного гарантийного талона и кассового чека.



ДАТА ПРОДАЖИ _____ Печать магазина

Сделано в Китае
Импортер: ООО «АЛМАК»
Телефон: 8 800 500 66 63
Адрес: 115432, г. Москва,
Проектируемый 4062-й проезд, дом № 6,
строение №2, этаж 2-й, офис № 23.



2. Комплект поставки

- 2.1. Светильник – 1 шт.
- 2.2. Монтажный комплект – 1 шт.
- 2.3. Монтажная скоба – 1 шт.
- 2.4. Паспорт светильника – 1 шт.
- 2.5. Пульт ДУ – 1 шт.

Паспорт изделия

АССОРТИМЕНТ СОГЛАСНО п.4



Обзоры светильников, настройка пульта и сборка светильников в **instagram** и на нашем **YouTube** канале **Estares**.

1. Требования по технике безопасности

- 1.1. Все работы по установке и техническому обслуживанию должны проводиться квалифицированным персоналом, имеющим допуск на проведение данного вида работ.
- 1.2. При установке светильника на стену убедитесь в отсутствии скрытой электропроводки для предотвращения ее повреждения и поражения электрическим током.
- 1.3. При коммутации (соединении) светильника с сетевым напряжением (через драйвер) обратите внимание на надежность и прочность электрических соединений, т.к. от этого зависит бесперебойность и долговечность его работы.

Особое внимание уделяйте герметизации соединений во влажном помещении, улице, т.к. плохо изолированные соединения могут вызвать короткое замыкание, в результате чего светильник выйдет из строя.

1.4. Для обслуживания светильника отключайте электропитание!

1.5. Светильники имеют степень защиты IP20.

2. Схема управления светильником

2.1. Управления с помощью пульта:

- Включение/выключение света;
- Режим «Ночник»;
- Подключение к пульту;

Если светильник не реагирует на пульт, то необходимо провести синхронизацию пульта:

- 1) Выключите светильник.
- 2) На дистанционном пульте управления (ДПУ) нажмите кнопку 7 (Wi-Fi).
- 3) Не отпуская кнопку, включите светильник.
- 4) Дождитесь пока светильник моргнет один раз.
- 5) Отпустите кнопку (Wi-Fi).
- 6) Синхронизация светильника с ДПУ прошла успешно.

- Увеличение/уменьшение яркости свечения;

- Выключение вентилятора;

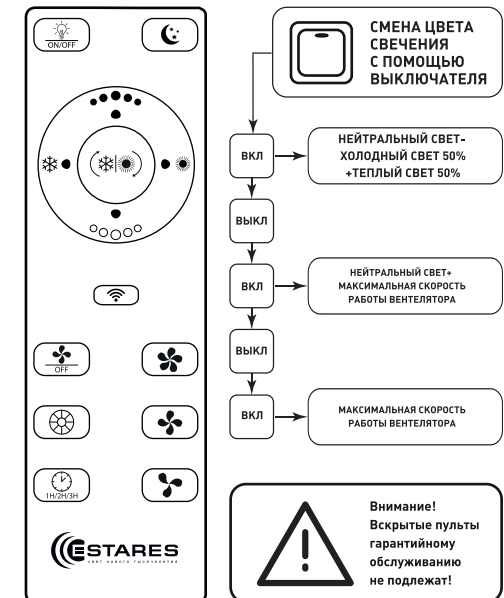
- Таймер выключения вентилятора:

- 1 час - 1 нажатие кнопки,
- 2 часа - 2 нажатия кнопки,
- 3 часа - 3 нажатия кнопки;

- Быстрое переключение цвета свечения

- Включение вентилятора
Минимальная/средняя/максимальная скорость работы вентилятора.

2.2. Управления с помощью выключателя:



- Регулировка цветовой температуры (к холодному/теплому свету);

- Включить/Выключить внешний контур вентилятора (для светильников с внешним контуром вентилятора);