

8. Хранение

8.1. При погрузке и перевозке соблюдайте меры предосторожности, исключающие механические повреждения.

9. Техническое обслуживание

9.1. При загрязнении светильника очищайте поверхность мягкой сухой тканью. Не допускайте использования растворителей и других агрессивных моющих средств.

10. Гарантийные обязательства

10.1. Гарантийный срок эксплуатации – 2 года со дня продажи светильника через розничную сеть при соблюдении потребителем условий установки, эксплуатации, транспортировки и хранения.

10.2. В случае обнаружения неисправности или выхода светильника из строя не по вине покупателя, до истечения гарантийного срока следует обратиться в магазин, продавший светильник.

10.3. Неправильное хранение, использование светильника или его использование не по назначению лишают права на гарантию.

10.4. Возврат светильника осуществляется только в заводской упаковке без механических повреждений и при полной комплектации светильника.

10.5. Гарантийные обязательства выполняются продавцом при предъявлении покупателем заполненного гарантийного талона и кассового чека.



@estares_ru VK



estares.ru



Rutube



Яндекс Дзен



Estares Official YouTube



Estares.ru Tik Tok

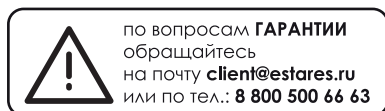


Estares.ru Instagram



@estares.ru Facebook

Обзоры светильников, настройка пульта и сборка светильников в **Яндекс Дзен** и на нашем **Rutube** канале **Estares**



Сделано в Китае
Импортер: ООО «АЛМАК»
Телефон: 8 800 500 66 63
Адрес: 115432, г. Москва,
Проектируемый 4062-й проезд, дом № 6,
строение №2, этаж 2-й, офис № 23.



ДАТА ПРОДАЖИ _____ Печать магазина

Паспорт изделия



МОДЕЛЬ: TETRA

Управляемая светодиодная люстра



1. Общие сведения

1.1. Светодиодный светильник является современной

альтернативой люстре, используется для основного освещения помещений.

1.2. Отличительной особенностью потолочной люстры является возможность настройки яркости света, а также функция «ночник».

В комплект люстры входит пульт дистанционного управления, позволяющий включать и выключать светильник, устанавливать необходимые параметры освещения, не отвлекаясь от работы или отдыха. Режим «ночник» обеспечивает комфортную, мягкую подсветку комнаты в ночное время.

1.3. Светильник изготовлен из высококачественных и безопасных материалов.

Материал корпуса / рассеивателя: Металл / ПММА;

1.4. Светильник не выделяет инфракрасное и УФ излучение.

1.5. Конструкция светильника разработана для равномерного освещения жилых помещений (детской, гостиной, кухни, спальни площадью до 25 м²) без отбрасывания тени и зон избыточной яркости.

1.6. При соблюдении правил эксплуатации светильник рассчитан на длительный срок службы.

1.7. В данном паспорте указаны технические данные, комплект поставки, устройство изделия и способ подготовки к работе.

2. Требования по технике безопасности

2.1. Все работы по установке и техническому обслуживанию должны проводиться квалифицированным персоналом, имеющим допуск на проведение данного вида работ.

2.2. При установке светильника на стену убедитесь в отсутствии скрытой электропроводки для предотвращения ее повреждения и поражения электрическим током.

2.3. При коммутации (соединении) светильника с сетевым напряжением (через драйвер) обратите внимание на надежность и прочность электрических соединений, т.к. от этого зависит бесперебойность и долговечность его работы.

Особое внимание уделяйте герметизации соединений во влажном помещении, улице, т.к. плохо изолированные соединения могут вызвать короткое замыкание, в результате чего светильник выйдет из строя.

2.4. Для обслуживания светильника отключайте электропитание!

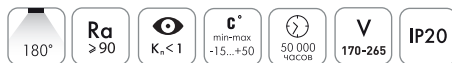
2.5. Светильник имеет степень защиты IP20.

3. Комплект поставки

- | | |
|---------------------------------------|---|
| 1. Основание светильника – 1 шт. | 11. Стакан на стену для пульта – 1 шт. |
| 2. Плафон с проводами большой - 4 шт. | 12. Монтажный комплект для стакана пульта – 1 шт. |
| 3. Плафон с проводами малый - 4 шт. | 13. Монтажный комплект для люстры – 1 шт. |
| 4. Ножка плафона малая - 4 шт. | 14. Монтажная скоба – 1 шт. |
| 5. Гроверная шайба -8 шт. | 15. Драйвер- 1 шт. |
| 6. Гайка- 8 шт. | 16. Клеммная колодка – 1 шт. |
| 7. Провод заземления - 1 шт. | 17. Паспорт – 1 шт. |
| 8. Гаечный ключ – 1 шт. | 18. Коробка – 1 шт. |
| 9. Перчатки – 1 шт. | |
| 10. Пульт – 1 шт. | |

4. Техническое описание

Более подробная информация на стикере коробки светильника



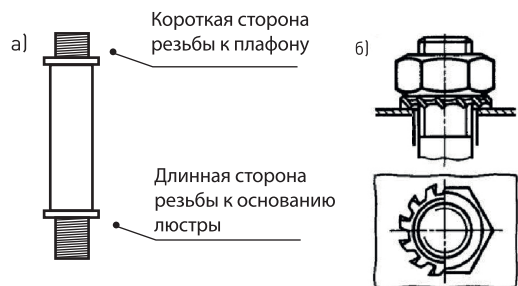
Наименование	Мощность полная/потреб. Вт	Аналог, Вт	Световой поток, лм	Цветовая температура, К	RGB	Габаритные размеры, мм
TETRA 160W 8S APP	160/15-100	АН 100x6	1500-10000	3000-6500	-	560 x 560 x h 110

5. Сборка светильника

Используйте перчатки. Расстелите на столе полотенце или любую ткань, чтобы смягчить трение элементов корпуса люстры. Рассортируйте комплектующие на поверхности стола.

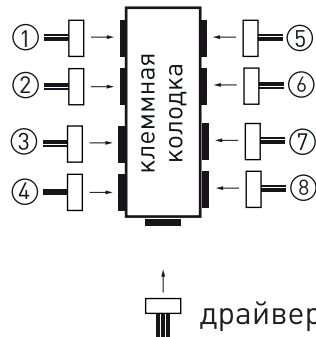
- Прикрутите ножки светильника к плафону, используя сторону с длинной резьбой (Рис.1а).
- Прикрепите плафоны к основанию светильника и зафиксируйте их с помощью гроверной шайбы и гайки. (Рис.1б). К одному из плафонов присоедините провод заземления
- Закрепите все соединения с помощью гаечного ключа, крепко, но не слишком сильно, чтобы не сорвать резьбу.
- Выполните соединения проводов с помощью клеммной колодки. (Рис.2)
- Присоедините драйвер к клеммной колодке и люстра готова к подключению.
- Рекомендуем проверить работоспособность люстры и пульта перед монтажом на потолок.
- Монтаж светильника к потолку согласно (Рис. 3)

(Рис. 1)



(Рис. 2)

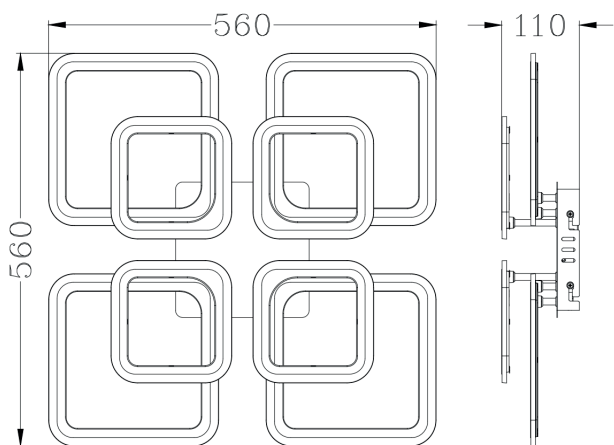
Соединение проводов согласно маркировки



драйвер

Клемма для коммутации проводов и драйвера

6 Габаритные размеры



7. Настройка и управление

Пульты сразу подключены к светильнику, но если после установки светильник не реагирует на пульт, то убедитесь, что батарейки рабочие. Если это не помогает, то сделайте следующие действия для привязки пульта и светильника.

7.1. Синхронизация пульта и светильника

- 7.1.1. Включите светильник (группу светильников)
- 7.1.2. В течение 5х секунд зажмите кнопку 7
- 7.1.3. Не отпуская кнопку, дождитесь пока светильник (группа светильников) не моргнет 3 раза.
- 7.1.4. Отпустите кнопку, светильник синхронизирован.

7.2. Чтобы отвязать пульт от светильника нужно проделать следующие действия.

- 7.2.1. Включите светильник
- 7.2.2. В течение 5х секунд зажмите кнопку включения
- 7.2.3. Не отпуская кнопку, дождитесь пока светильник не моргнет 3 раза.
- 7.2.4. Отпустите кнопку, светильник отвязан

7.3. Описание кнопок пульта

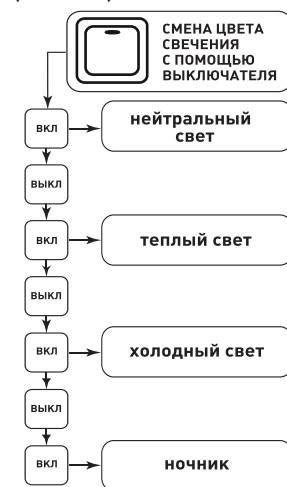
1. Кнопка выключения
2. Кнопка включения
3. Регулировка цветовой температуры (к теплomu свету)
4. Регулировка цветовой температуры (к холодному свету)
5. Регулировка яркости (увеличение)
6. Регулировка яркости (уменьшение)
7. Кнопка подключения (при включении светильника, нажмите кнопку, светильник синхронизирован)
8. Режим «Ночник»
9. Кнопка с задержкой времени выключения (После нажатия кнопки светильник выключается через 1 минуту)
10. Смена цветовой температуры (холодный, нейтральный, теплый)
11. Быстрое переключение 50% и 100% свет

7.4. Управление светильником со смартфона

СМОТРИТЕ ОТДЕЛЬНУЮ ИНСТРУКЦИЮ по приложению.

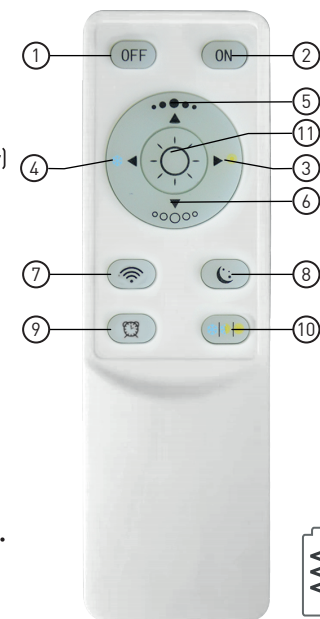
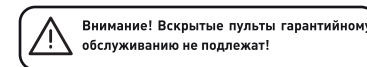
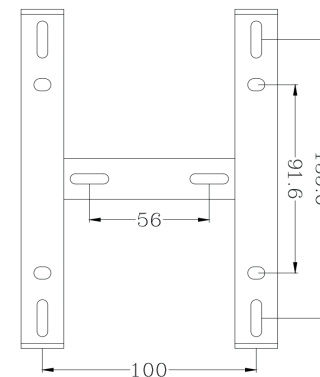
7.5. Управление светильником со стационарного выключателя (схема 1)

(Схема 1)



(Рис. 3)

ВНИМАНИЕ! Обязательно проверьте надежность крепления светильника к монтажной скобе!!!



Пульт работает от батареек типа AAA (в комплект не входят)

