



@estares\_ru VK



estares.ru



Rutube®



Яндекс Дзен



Estares Official YouTube



Estares.ru Tik Tok

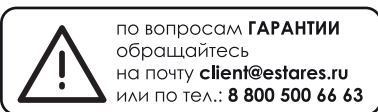


Estares.ru Instagram



@estares.ru Facebook

Обзоры светильников, настройка пульта и  
 сборка светильников в **Яндекс Дзен** и на нашем  
**Rutube** канале **Estares**



Сделано в Китае  
 Импортер: ООО «АЛМАК»  
 Телефон: 8 800 500 66 63  
 Адрес: 115432, г. Москва,  
 Проектируемый 4062-й проезд, дом № 6,  
 строение №2, этаж 2-й, офис № 23.



ДАТА ПРОДАЖИ \_\_\_\_\_ Печать магазина

# МОДЕЛЬ: LATTE

## 1. Общие сведения

**1.1.** Светодиодный светильник является современной альтернативой люстре, используется для основного освещения помещений.

**1.2.** Отличительной особенностью потолочной люстры является возможность настройки света, а также функция «ночник».

Люстра LATTE ON/OFF управляется с помощью стационарного выключателя. С помощью последовательного включения и выключения выключателя можно настроить цвет свечения или включить режим ночник.

**1.3.** Светильник изготовлен из высококачественных и безопасных материалов.

Материал корпуса / рассеивателя: Металл / силикон

**1.4.** Светильник не выделяет инфракрасное и УФ излучение.

**1.5.** Конструкция светильника разработана для равномерного освещения жилых помещений (детской, гостиной, кухни, спальни площадью до 25 м<sup>2</sup>) без отбрасывания тени и зон избыточной яркости.

**1.6.** При соблюдении правил эксплуатации светильник рассчитан на длительный срок службы.

**1.7.** В данном паспорте указаны технические данные, комплект поставки, устройство изделия и способ подготовки к работе.

## 2. Требования по технике безопасности

**2.1.** Все работы по установке и техническому обслуживанию должны проводиться квалифицированным персоналом, имеющим допуск на проведение данного вида работ.

**2.2.** При установке светильника на стену убедитесь в отсутствии скрытой электропроводки для предотвращения ее повреждения и поражения электрическим током.

**2.3.** При коммутации (соединении) светильника с сетевым напряжением (через драйвер) обратите внимание на надежность и прочность электрических соединений, т.к. от этого зависит бесперебойность и долговечность его работы.

Особое внимание уделяйте герметизации соединений во влажном помещении, улице, т.к. плохо изолированные соединения могут вызвать короткое замыкание, в результате чего светильник выйдет из строя.

**2.4. Для обслуживания светильника отключайте электропитание!**

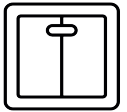
**2.5.** Светильник имеет степень защиты IP20.

## 3. Комплект поставки

1. Корпус люстры – 1 шт.
2. Монтажная скоба- 1 шт
3. Монтажный комплект - 1 шт.
4. Паспорт – 1 шт.
5. Упаковка - 1 шт



Светильник управляется только с помощью выключателя



## 4. Техническое описание

Более подробная информация на стикере коробки светильника



Наименование	Мощность, Вт	Аналог, Вт	Световой поток, лм	Цветовая температура, К	Габаритные размеры, мм
LATTE 75W ON/OFF	75/35/35/15	ЛН 100x7	7000/3500/3500/1500	4500/3000/6500	600 x h max 1100

## 5. Сборка светильника

Используйте перчатки. Расстелите на столе полотенце или любую ткань, чтобы смягчить трение элементов корпуса люстры.

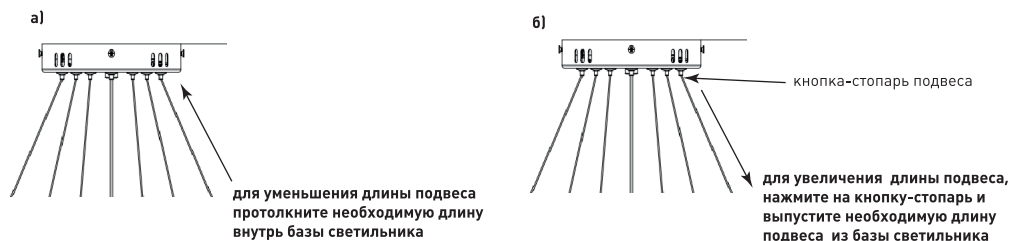
5.1. Люстра идет в сборке.

5.2. Монтаж люстры согласно Рис.1.

5.3. После монтажа люстры можно отрегулировать длину подвесов у каждого кольца.

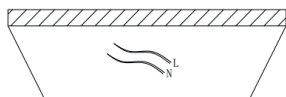
Для того, чтобы уменьшить длину подвеса, нужно просто протолкнуть подвес внутрь базы (а).

Для того, чтобы удлинить подвес, необходимо нажать кнопку-стопарь подвеса к базе и аккуратно вытащить необходимую длину подвеса (б).



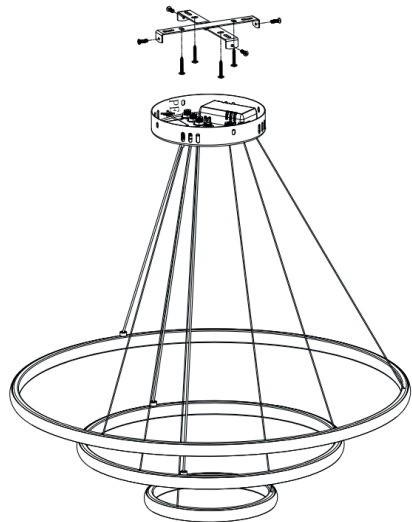
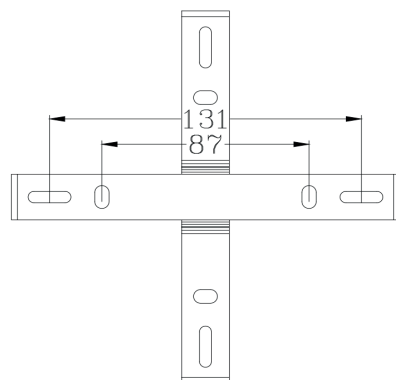
5.3. Монтажные размеры согласно Рис. 2.

(Рис. 1)

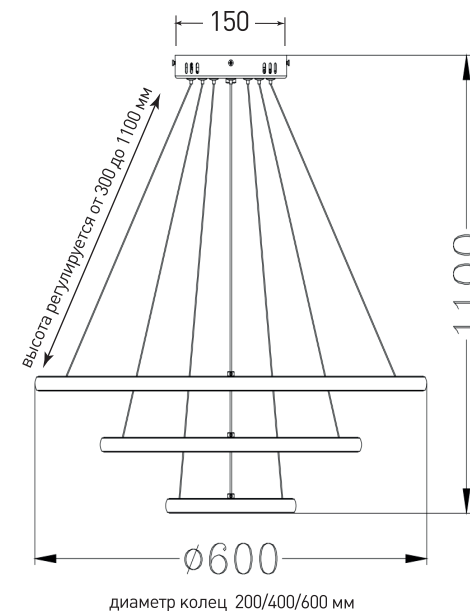


**ВНИМАНИЕ! Обязательно проверьте надежность крепления светильника к монтажной скобе!!!**

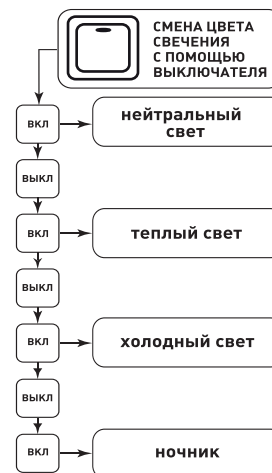
(Рис. 2)



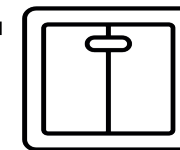
## 6. Габаритные размеры



## 7. Настройка и управление



Светильник управляется только с помощью выключателя



## 8. Хранение

8.1. При погрузке и перевозке соблюдайте меры предосторожности, исключающие механические повреждения.

## 9. Техническое обслуживание

9.1. При загрязнении светильника очищайте поверхность мягкой сухой тканью. Не допускайте использования растворителей и других агрессивных моющих средств.

## 10. Гарантийные обязательства

10.1. Гарантийный срок эксплуатации – 2 года со дня продажи светильника через розничную сеть при соблюдении потребителем условий установки, эксплуатации, транспортировки и хранения.

10.2. В случае обнаружения неисправности или выхода светильника из строя не по вине покупателя, до истечения гарантийного срока следует обратиться в магазин, продавший светильник.

10.3. Неправильное хранение, использование светильника или его использование не по назначению лишают права на гарантию.

10.4. Возврат светильника осуществляется только в заводской упаковке без механических повреждений и при полной комплектации светильника.

10.5. Гарантийные обязательства выполняются продавцом при предъявлении покупателем заполненного гарантийного талона и кассового чека.