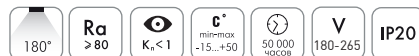


1. Включите светильник;
2. В течении 5 секунд зажмите кнопку **7** ;
3. Не отпуская кнопку, дождитесь пока светильник не моргнет 1 раз;
4. Отпустите кнопку, светильник синхронизирован;
5. Отвязывать не нужно, когда привязываете новый пульт к светильнику, будет автоматически отвязан предыдущий пульт.

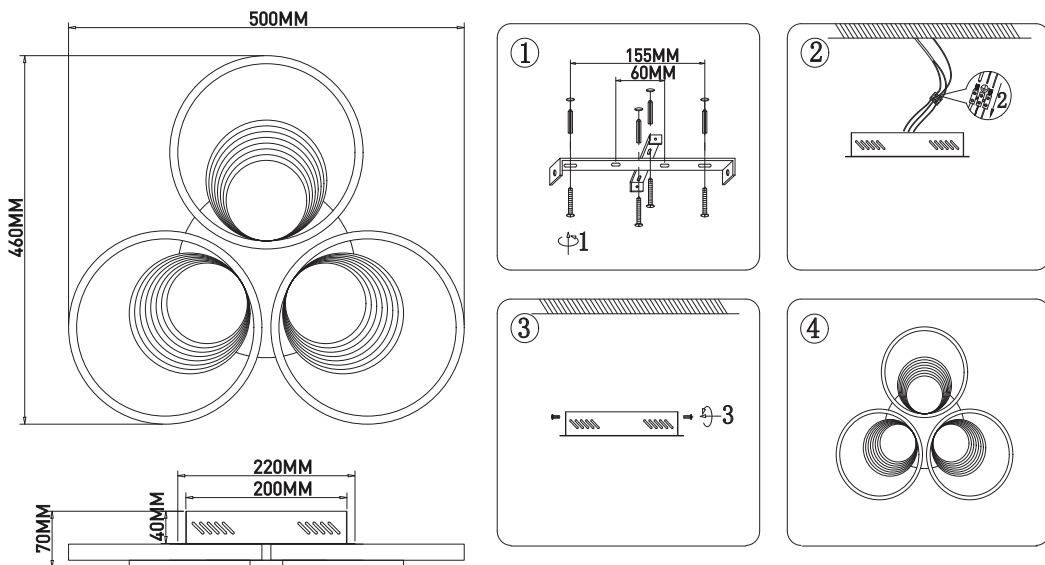
#### 4. Техническое описание



Более подробная информация на стикере коробки светильника

Наименование	Мощность, Вт	Аналог, Вт	Цветовая температура			Габаритные размеры, мм
			Теплый белый, лм	Холодный белый, лм	Универсальный белый, лм	
ADARA six 90W 6R RC	15-90	ЛН 100x9	max 4000	max 4500	max 9000	500 x 460 x h 70

#### 5. Чертеж и монтаж светильника

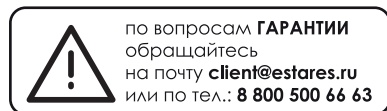


#### 6. Хранение

6.1. При погрузке и перевозке соблюдайте меры предосторожности, исключающие механические повреждения.

#### 7. Гарантийные обязательства

- 7.1. Гарантийный срок эксплуатации – 1 год со дня продажи светильника через розничную сеть при соблюдении потребителем условий установки, эксплуатации, транспортировки и хранения.
- 7.2. В случае обнаружения неисправности или выхода светильника из строя не по вине покупателя, до истечения гарантийного срока следует обратиться в магазин, продавший светильник.
- 7.3. Неправильное хранение, использование светильника или его использование не по назначению лишают права на гарантию.
- 7.4. Возврат светильника осуществляется только в заводской упаковке без механических повреждений и при полной комплектации светильника.
- 7.5. Гарантийные обязательства выполняются продавцом при предъявлении покупателем заполненного гарантийного талона и кассового чека.



ДАТА ПРОДАЖИ \_\_\_\_\_ Печать магазина

Сделано в Китае  
 Импортёр: ООО «АЛМАК»  
 Телефон: 8 800 500 66 63  
 Адрес: 115432, г. Москва,  
 Проектируемый 4062-й проезд, дом № 6,  
 строение №2, этаж 2-й, офис № 23.



## МОДЕЛЬ: ADARA

### 1. Требования по технике безопасности

1.1. Все работы по установке и техническому обслуживанию должны проводиться квалифицированным персоналом, имеющим допуск на проведение данного вида работ.

1.2. При установке светильника на стену убедитесь в отсутствии скрытой электропроводки для предотвращения ее повреждения и поражения электрическим током.

1.3. При коммутации (соединении) светильника с сетевым напряжением (через драйвер) обратите внимание на надежность и прочность электрических соединений, т.к. от этого зависит бесперебойность и долговечность его работы.

Особое внимание уделяйте герметизации соединений во влажном помещении, улице, т.к. плохо изолированные соединения могут вызвать короткое замыкание, в результате чего светильник выйдет из строя.

1.4. Для обслуживания светильника отключайте электропитание!

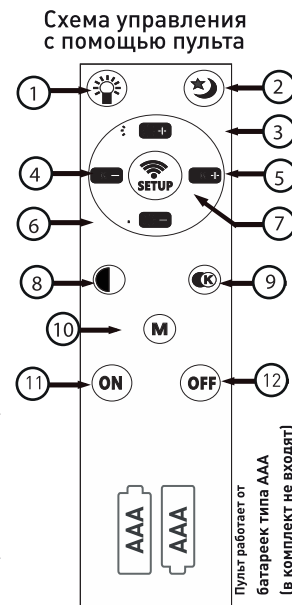
1.5. Светильники имеют степень защиты IP20.

### 2. Комплект поставки

- 2.1. Светильник – 1 шт.
- 2.2. Монтажный комплект – 1 шт.
- 2.3. Паспорт светильника – 1 шт.
- 2.4. Упаковка – 1 шт.

### 3. Установка и подключение

- 3.1. Выберите место для установки светильника. Выведите провода для подключения (электропитание должно быть отключено).
- 3.2. Снимите со светильника скобу для монтажа и разметьте будущие отверстия по отверстиям на монтажной скобе.
- 3.3. Просверлите отверстия и прикрепите монтажную скобу к поверхности.
- ВНИМАНИЕ! Для натяжных потолков необходимо предварительно установить под него специальную закладную (твердую поверхность, закрепленную на бетонное перекрытие).**
- 3.4. Подведите питающие провода к клеммной колодке в основании светильника и скоммутируйте провода в колодке.
- 3.5. С помощью специальных крепежных элементов (в комплекте) надежно зафиксируйте светильник на монтажной скобе.
- ВНИМАНИЕ! Обязательно проверьте надежность крепления светильника к монтажной скобе!!!**
- ВНИМАНИЕ! ПУЛЬТ УЖЕ ПРИВЯЗАН К СВЕТИЛЬНИКУ.**
- 3.6. При возникновении проблемы привяжите пульт снова по инструкции! Синхронизация пульта и светильника:



1. Вкл/Выкл подсветки (зависит от модели светильника);
2. Функция «Ночник»;
3. Увеличение яркости светильника;
4. Переход к теплому свету;
5. Переход к холодному свечению;
6. Уменьшение яркости светильника;
7. Кнопка синхронизации пульта (ДПУ) и светильника. После включения светильника коротко нажать кнопку в течении 5 секунд после включения. Светильник моргнет;
8. Переключение между 50% и 100% освещения;
9. Быстрое переключение режимов светильника;
10. Кнопка памяти, запомнить режим. Зажмите кнопку и светильник запомнит режим;
11. Включение основного света;
12. Выключение основного света.

**Внимание! Открытые пульты гарантийному обслуживанию не подлежат!**

### Схема управления с помощью выключателя

