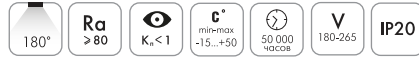


ВНИМАНИЕ! ПУЛЬТ УЖЕ ПРИВЯЗАН К СВЕТИЛЬНИКУ.

3.6. При возникновении проблемы привяжите пульт снова по инструкции!
Синхронизация пульта и светильника:

1. Включите светильник;
2. В течении 5 секунд зажмите кнопку «**SETUP**»;
3. Не отпуская кнопку, дождитесь пока светильник не моргнет 1 раз;
4. Отпустите кнопку, светильник синхронизирован;
5. Отвязывать не нужно, когда привязываете новый пульт к светильнику, будет автоматически отвязан предыдущий пульт.

4. Техническое описание

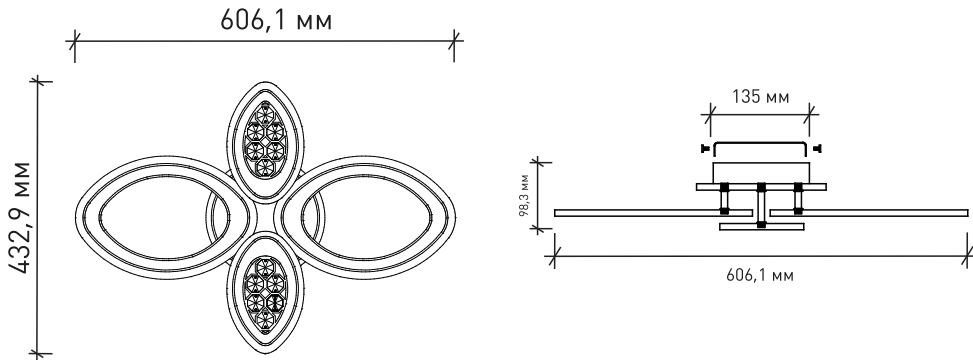


Более подробная информация на стикере коробки светильника

Светодиодные управляемые светильники

Наименование	Мощность, Вт	Аналог, Вт	Теплый белый, лм	Холодный белый, лм	Универсальный белый, лм	Цветная Подсветка	Габаритные размеры, мм
OVAL RGB CRYSTAL 76W 40v	60 + 16 (RGB)	4H 100x6	3000	3000	6000	RGB	606 x 433 h 98

OVAL RGB CRYSTAL 76W 40v

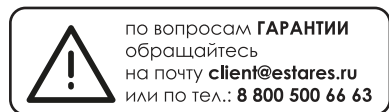


5. Хранение

5.1. При погрузке и перевозке соблюдайте меры предосторожности, исключающие механические повреждения.

6. Гарантийные обязательства

- 6.1. Гарантийный срок эксплуатации – 1 год со дня продажи светильника через розничную сеть при соблюдении потребителем условий установки, эксплуатации, транспортировки и хранения.
- 6.2. В случае обнаружения неисправности или выхода светильника из строя не по вине покупателя, до истечения гарантийного срока следует обратиться в магазин, продавший светильник.
- 6.3. Неправильное хранение, использование светильника или его использование не по назначению лишают права на гарантию.
- 6.4. Возврат светильника осуществляется только в заводской упаковке без механических повреждений и при полной комплектации светильника.
- 6.5. Гарантийные обязательства выполняются продавцом при предъявлении покупателем заполненного гарантийного талона и кассового чека.



Сделано в Китае
Импортер: ООО «АЛМАК»
Телефон: 8 800 500 66 63
Адрес: 115432, г. Москва,
Проектируемый 4062-й проезд, дом № 6,
строение №2, этаж 2-й, офис № 23.



ДАТА ПРОДАЖИ _____ Печать магазина

Паспорт изделия



МОДЕЛЬ: OVAL



Обзоры светильников, настройка пульта и сборка светильников в **instagram** и на нашем **YouTube** канале **Estares**.

1. Требования по технике безопасности

1.1. Все работы по установке и техническому обслуживанию должны проводиться квалифицированным персоналом, имеющим допуск на проведение данного вида работ.

1.2. При установке светильника на стену убедитесь в отсутствии скрытой электропроводки для предотвращения ее повреждения и поражения электрическим током.

1.3. При коммутации (соединении) светильника с сетевым напряжением (через драйвер) обратите внимание на надежность и прочность электрических соединений, т.к. от этого зависит бесперебойность и долговечность его работы.

1.4. При коммутации (соединении) светильника с сетевым напряжением (через драйвер) обратите внимание на надежность и прочность электрических соединений, т.к. от этого зависит бесперебойность и долговечность его работы. Особое внимание уделяйте герметизации соединений во влажном помещении, улице, т.к. плохо изолированные соединения могут вызвать короткое замыкание, в результате чего светильник выйдет из строя.

1.4. Для обслуживания светильника отключайте электропитание!

1.5. Светильники имеют степень защиты IP20.

2. Комплект поставки

2.1. Светильник – 1 шт. 3.3. Паспорт светильника – 1 шт.

2.2. Монтажный комплект – 1 шт. 3.4. Упаковка – 1 шт.

3. Установка и подключение

3.1. Выберите место для установки светильника. Выведите провода для подключения (электропитание должно быть отключено).

3.2. Снимите со светильника скобу для монтажа и разметьте будущие отверстия по отверстиям на монтажной скобе.

3.3. Просверлите отверстия и прикрепите монтажную скобу к поверхности.

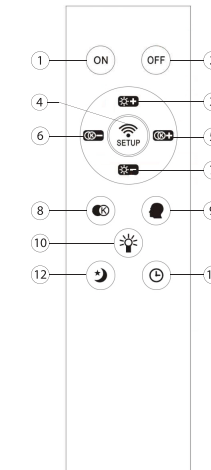
ВНИМАНИЕ! Для натяжных потолков необходимо предварительно установить под него специальную закладную (твердую поверхность, закрепленную на бетонное перекрытие), диаметром минимум 20 см.

3.4. Подведите питающие провода к клеммной колодке в основании светильника и скоммутируйте провода в колодке.

3.5. С помощью специальных крепежных элементов (в комплекте) надежно зафиксируйте светильник на монтажной скобе.

ВНИМАНИЕ! Обязательно проверьте надежность крепления светильника к монтажной скобе!!!

Схема управления с помощью пульта



1. Кнопка включения;
2. Кнопка выключения;
3. Регулировка яркости (увеличение);
4. Кнопка синхронизации пульта со светильником;
5. Изменение цвета свечения к теплому;
6. Изменение цвета свечения к холодному;
7. Регулировка яркости (уменьшение);
8. Быстрая смена режимов света;
9. Память;
10. ВКЛ/ВЫКЛ RGB подсветки;
11. Таймер выключения через 5 минут;
12. Ночник.

Внимание! Вскрытые пульты гарантийному обслуживанию не подлежат!



(в комплект не входят)

Схема управления с помощью выключателя

