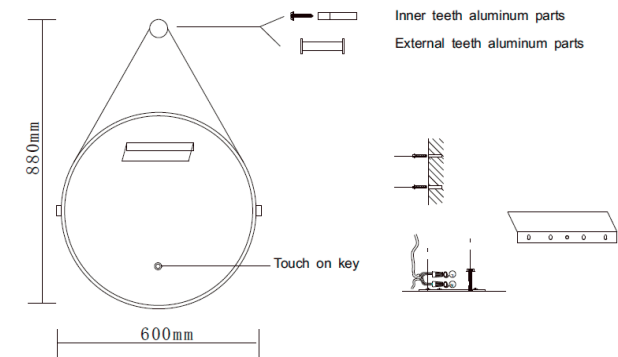
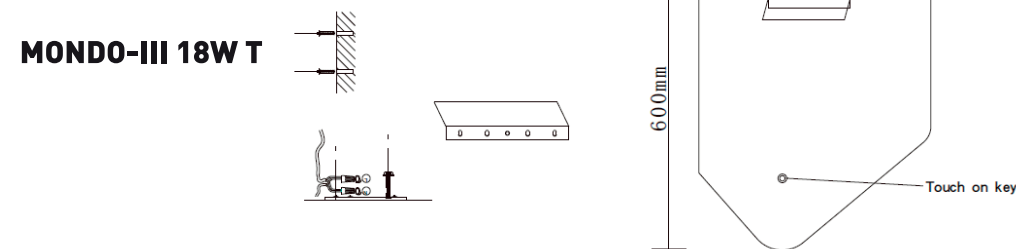


MONDO-I 18W R



MONDO-II 18W RS



MONDO-III 18W T

5. Хранение

5.1. При погрузке и перевозке соблюдайте меры предосторожности, исключающие механические повреждения.

6. Гарантийные обязательства

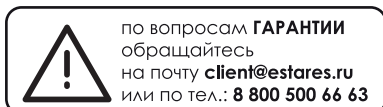
6.1. Гарантийный срок эксплуатации – 1 год со дня продажи светильника через розничную сеть при соблюдении потребителем условий установки, эксплуатации, транспортировки и хранения.

6.2. В случае обнаружения неисправности или выхода светильника из строя не по вине покупателя, до истечения гарантийного срока следует обратиться в магазин, продавший светильник.

6.3. Неправильное хранение, использование светильника или его использование не по назначению лишают права на гарантию.

6.4. Возврат светильника осуществляется только в заводской упаковке без механических повреждений и при полной комплектации светильника.

6.5. Гарантийные обязательства выполняются продавцом при предъявлении покупателем заполненного гарантийного талона и кассового чека.



Сделано в Китае
Импортер: ООО «АЛМАК»
Телефон: 8 800 500 66 63
Адрес: 115432, г. Москва,
Проектируемый 4062-й проезд, дом № 6,
строение №2, этаж 2-й, офис № 23.



ДАТА ПРОДАЖИ _____ Печать магазина

Паспорт изделия



МОДЕЛЬ: MONDO



Обзоры светильников, настройка пульта и сборка светильников в **instagram** и на нашем **YouTube** канале **Estares**.

1. Требования по технике безопасности

1.1. Все работы по установке и техническому обслуживанию должны проводиться квалифицированным персоналом, имеющим допуск на проведение данного вида работ.

1.2. При установке светильника на стену убедитесь в отсутствии скрытой электропроводки для предотвращения ее повреждения и поражения электрическим током.

1.3. При коммутации (соединении) светильника с сетевым напряжением (через драйвер) обратите внимание на надежность и прочность электрических соединений, т.к. от этого зависит бесперебойность и долговечность его работы.

Особое внимание уделяйте герметизации соединений во влажном помещении, улице, т.к. плохо изолированные соединения могут вызвать короткое замыкание, в результате чего светильник выйдет из строя.

1.4. Для обслуживания светильника отключайте электропитание!

1.5. Светильники имеют степень защиты IP44

2. Комплект поставки

2.1. Светильник-зеркало – 1 шт. **3.3.** Паспорт светильника – 1 шт.

2.2. Монтажный комплект – 1 шт. **3.4.** Упаковка – 1 шт.

3. Сборка, установка и подключение

3.1. Соберите люстру.

3.2. Выберите место для установки светильника. Выведите провода для подключения (электропитание должно быть отключено).

3.3. Снимите со светильника скобу для монтажа и разметьте будущие отверстия по отверстиям на монтажной скобе.

3.4. Просверлите отверстия и прикрепите монтажную скобу к поверхности.

3.5. Подведите питающие провода к клеммной колодке в основании светильника и скоммутируйте провода в колодке.

3.6. С помощью специальных крепежных элементов (в комплекте) надежно зафиксируйте светильник на монтажной скобе.

ВНИМАНИЕ! Обязательно проверьте надежность крепления светильника-зеркала к монтажной скобе!!!

4. Техническое описание



Более подробная информация на стикере коробки светильника

Наименование	Мощность, Вт	Аналог, Вт	Световой поток, лм	Габаритные размеры, мм
MONDO-I 18W R	18	ЛН 60x3	1500	600 x 60
MONDO-II 18W RS	18	ЛН 60x3	1500	600 x 800 x 60
MONDO-III 18W T	18	ЛН 60x3	1500	600 x 600 x 60

УПРАВЛЕНИЕ СВЕТОМ

