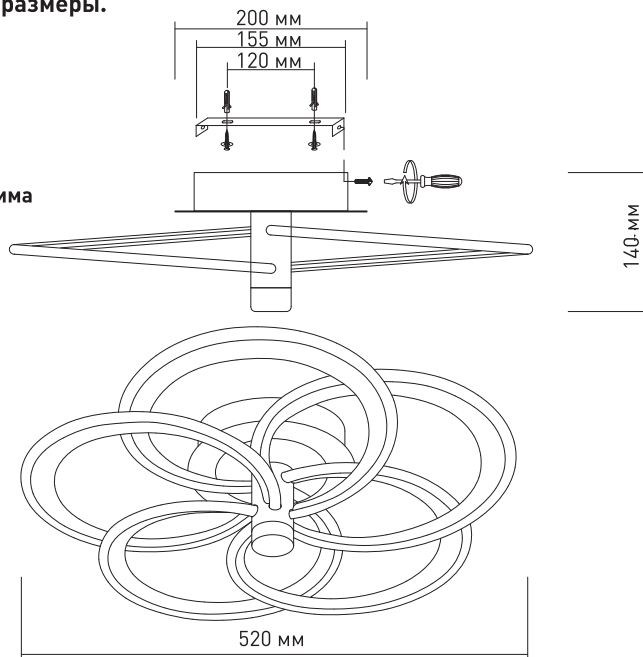


## 5. Габаритный и монтажные размеры.

для натяжного потолка необходима закладная диаметром не менее 25 см



## 6. Хранение

6.1. При погрузке и перевозке соблюдайте меры предосторожности, исключающие механические повреждения.

## 7. Гарантийные обязательства

7.1. Гарантийный срок эксплуатации – 2 года со дня продажи светильника через розничную сеть при соблюдении потребителем условий установки, эксплуатации, транспортировки и хранения.

7.2. В случае обнаружения неисправности или выхода светильника из строя не по вине покупателя, до истечения гарантийного срока следует обратиться в магазин, продавший светильник.

7.3. Неправильное хранение, использование светильника или его использование не по назначению лишают права на гарантию.

7.4. Возврат светильника осуществляется только в заводской упаковке без механических повреждений и при полной комплектации светильника.

7.5. Гарантийные обязательства выполняются продавцом при предъявлении покупателем заполненного гарантийного талона и кассового чека.

Обзоры светильников, настройка пульта, а также сборка светильников на официальных каналах ESTARES



Estares Official YouTube



Яндекс Дзен



estares.ru



по вопросам **ГАРАНТИИ** обращайтесь на почту [client@estares.ru](mailto:client@estares.ru) или по тел.: **8 800 500 66 63**

Сделано в Китае  
Импортер: ООО «АЛМАК»  
Телефон: 8 800 500 66 63  
Адрес: 115432, г. Москва,  
Проектируемый 4062-й проезд, дом № 6,  
строение №2, этаж 2-й, офис № 23.



ДАТА ПРОДАЖИ \_\_\_\_\_

Печать магазина

## МОДЕЛЬ: MADEMUASEL

### 1. Требования по технике безопасности

1.1. Все работы по установке и техническому обслуживанию должны проводиться квалифицированным персоналом, имеющим допуск на проведение данного вида работ.

1.2. При установке светильника на стену убедитесь в отсутствии скрытой электропроводки для предотвращения ее повреждения и поражения электрическим током.

1.3. При коммутации (соединении) светильника с сетевым напряжением (через драйвер) обратите внимание на надежность и прочность электрических соединений, т.к. от этого зависит бесперебойность и долговечность его работы.

Особое внимание уделяйте герметизации соединений во влажном помещении, улице, т.к. плохо изолированные соединения могут вызвать короткое замыкание, в результате чего светильник выйдет из строя.

1.4. Для обслуживания светильника отключайте электропитание!

1.5. Светильники имеют степень защиты IP20.

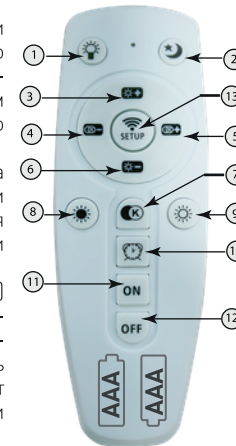
### 2. Комплектация и сборка светильника

- люстра в полуразобранном виде - 1 шт
- пульт - 1 шт
- монтажная скоба - 1 шт
- винт под шестиграннык - 12 шт
- шестиграннык - 1 шт
- монтажный комплект - 1 шт
- перчатки - 1 пара
- хомут - 2 шт
- инструкция - 1 шт
- коробка - 1 шт

**Внимание! Открытые пульты гарантийному обслуживанию не подлежат!**

#### Сборка светильника

- Используйте перчатки. Расстелите на столе полотенце или любую ткань, чтобы смягчить трение элементов корпуса люстры. Рассортируйте комплектующие на поверхности стола. **НЕ РАЗЪЕДИНЯЙТЕ ПРОВОДА!**
- Открутите рассеиватель - линзу и отложите ее в сторону пока.
- Аккуратно подтягивая провода, установите плафоны в пазы ножки (1,2 на рис.1)
- Закрепите плафоны винтами, используя отвертку-шестиграннык (3, рис.1)
- Аккуратно подтягивая провода через соединительную втулку, вкрутите втулку в ножку, а затем закрепите втулку на основании люстры (4,5, рис.2)
- Скрутите аккуратно провода в основании люстры и закрепите скрутку проводов в основании люстры и уложите рядом с драйвером (6, рис.2)
- Переверните люстру и закрепите плафоны винтами со стороны светодиодной платы (7, рис.1)
- Аккуратно подтягивая за провод, уложите в пазы светодиодную плату. (8, рис.2)
- Закрутите рассеиватель - линзу (9, рис.2)



батарейки AAA x 2 шт  
(в комплект не входят)

### Описание функций ДПУ

- Вкл/Выкл подсветки;
  - Функция «Ночник» (вкл./выкл.);
  - Увеличение яркости светильника;
  - Переход к теплому свету;
  - Переход к холодному свету;
  - Уменьшение яркости светильника;
  - Быстрая смена цвета свечения;
  - Переход к теплому свету;
  - Переход к холодному свету;
  - Таймер выключения:
    - 1 нажатие - выключение через 30 мин;
    - 2 нажатия - выключение через час;
  - Включение света
  - Выключение света
  - Кнопка синхронизации:  
Включите люстру с выключателя, сразу нажмем коротко кнопку SETUP (13), светильник моргнул 3 раза, значи синхронизация прошла успешно.
- Светильник запомнит последний режим работы и включится на нем в следующий раз.

Приложение для управления LampSmart Pro



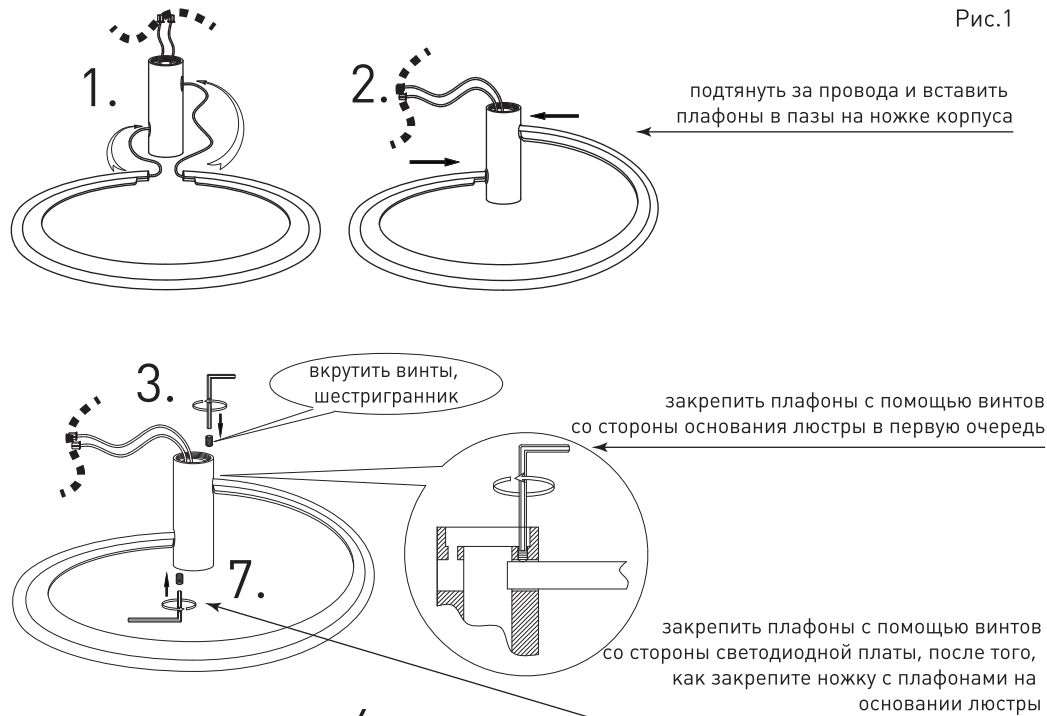


Рис.1

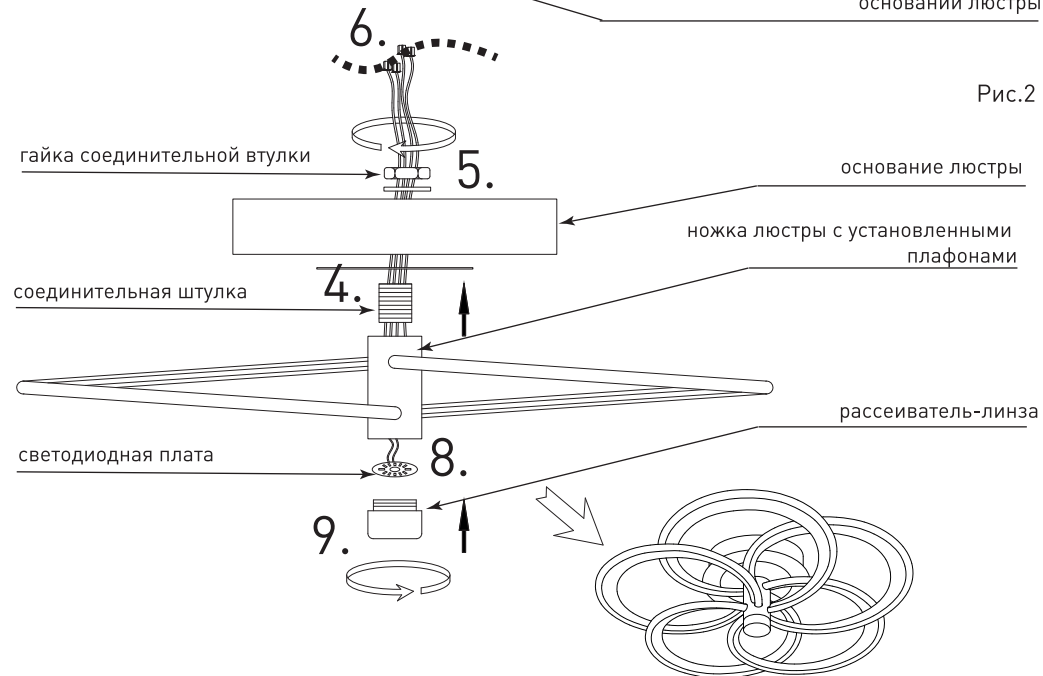
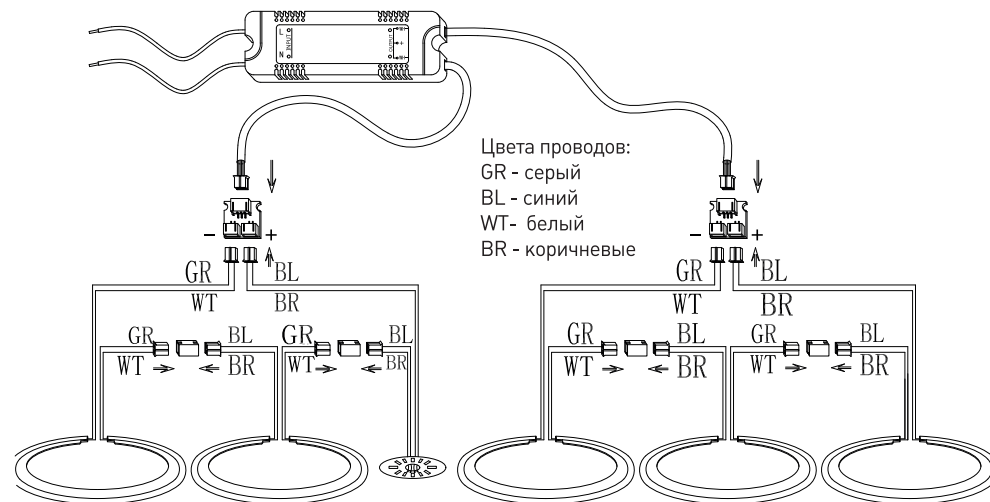


Рис.2

2.10. Если необходимо, то проверьте правильность соединения проводов. Рис.3

Рис.3



### 3. Установка и подключение люстры.

3.1. Выберите место для установки люстры. Провода для подключения должны быть в свободном доступе и отключены от питания.

3.2. Разметьте будущие отверстия и закрепите монтажную скобу на поверхности (1, Рис.4).

Для монтажа на натяжной потолок используйте закладную, по размеру смотрите пункт 5.

3.3. Выполните электрическое подключение люстры (2, Рис.4)

3.4. Закрепите люстру на монтажной скобе (3,4, Рис.4)

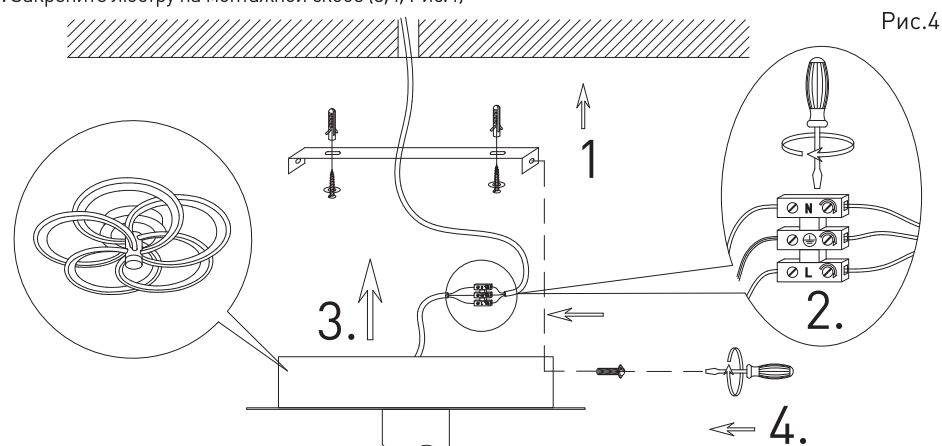


Рис.4

Более подробная информация на стикере коробки светильника

### 4. Техническое описание

Управляемый светодиодный светильник

Наименование сокр.	Мощность, Вт	Мощность RGB, Вт	Аналог в ЛН	Световой поток, лм	Цветовая температура, К	Габаритные размеры, мм
MADEMUASEL 110W 5C APP	9-110	нет	ЛН 100x11	900 - 11000	2800 - 6500	520 x h140

