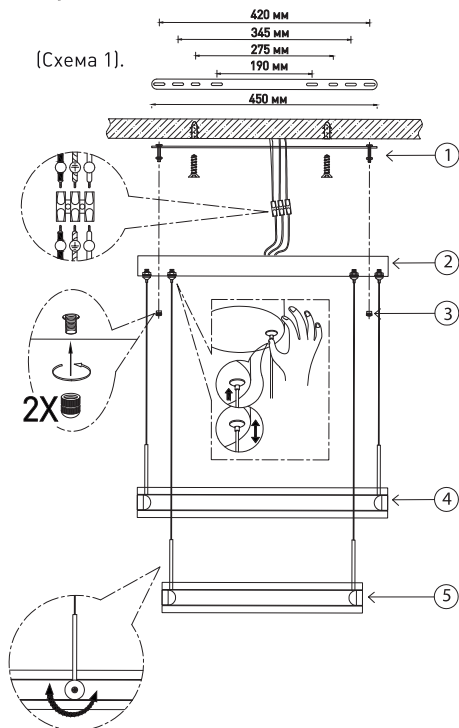
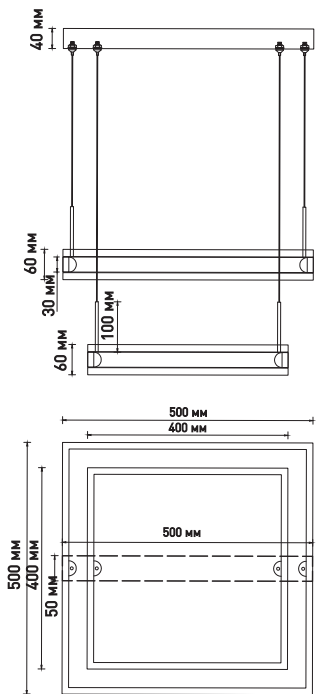


## 8. Габаритные размеры и инструкция по монтажу



@estares\_ru VK



estares.ru



Rutube



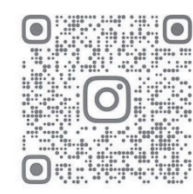
Яндекс Дзен



Estares Official YouTube



Estares.ru Tik Tok



Estares.ru Instagram



@estares.ru Facebook



по вопросам ГАРАНТИИ обращайтесь на почту [client@estares.ru](mailto:client@estares.ru) или по тел.: 8 800 500 66 63

Сделано в Китае  
Импортер: ООО «АЛМАК»  
Телефон: 8 800 500 66 63  
Адрес: 115432, г. Москва, Проектируемый 4062-й проезд, дом № 6, строение №2, этаж 2-й, офис № 23.



ДАТА ПРОДАЖИ \_\_\_\_\_

Печать магазина

## Паспорт изделия



### МОДЕЛЬ: STELLA

#### 1. Требования по технике безопасности

**1.1.** Все работы по установке и техническому обслуживанию должны проводиться квалифицированным персоналом, имеющим допуск на проведение данного вида работ.

**1.2.** При установке светильника на стену убедитесь в отсутствии скрытой электропроводки для предотвращения ее повреждения и поражения электрическим током.

**1.3.** При коммутации (соединении) светильника с сетевым напряжением (через драйвер) обратите внимание на надежность и прочность электрических соединений, т.к. от этого зависит бесперебойность и долговечность его работы.

Особое внимание уделяйте герметизации соединений во влажном помещении, улице, т.к. плохо изолированные соединения могут вызвать короткое замыкание, в результате чего светильник выйдет из строя.

**1.4.** Для обслуживания светильника отключайте электропитание!

**1.5.** Светильники имеют степень защиты IP20.

#### 2. Комплект поставки

- |                              |                              |
|------------------------------|------------------------------|
| 1. База - 1 шт               | 7. Пульт - 1 шт              |
| 2. Корпус светильника - 1 шт | 8. Набор хомутов - 1 шт      |
| 3. Кронштейн - 1 шт          | 9. Монтажный комплект - 1 шт |
| 4. Монтажная скоба - 1 шт    | 10. Провод заземления - 1 шт |
| 5. Клемная колодка - 1 шт    | 11. Коробка - 1 шт           |
| 6. Перчатки - 1 шт           | 12. Паспорт - 1 шт           |

#### 3. Установка и подключение (Схема 1)

**3.1.** Выберите место для установки светильника. Выведите провода для подключения (электропитание должно быть отключено).

**3.2.** Снимите со светильника скобу для монтажа и разметьте будущие отверстия по отверстиям на монтажной скобе (Схема 1).

**3.3.** Просверлите отверстия и прикрепите монтажную скобу к поверхности.

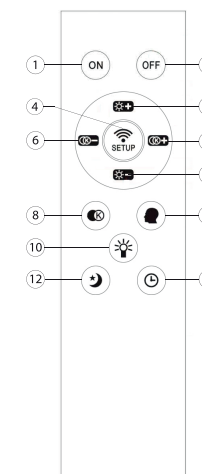
**ВНИМАНИЕ!** Для натяжных потолков необходимо предварительно установить под него специальную закладную (твердую поверхность, закрепленную на бетонное перекрытие), диаметром минимум 20 см.

**3.4.** Подведите питающие провода к клеммной колодке в основании светильника и скоммутируйте провода в колодке.

**3.5.** С помощью специальных крепежных элементов (в комплекте) надежно зафиксируйте светильник на монтажной скобе (Схема 1).

**ВНИМАНИЕ!** Обязательно проверьте надежность крепления светильника к монтажной скобе!!!

#### Схема управления с помощью пульта



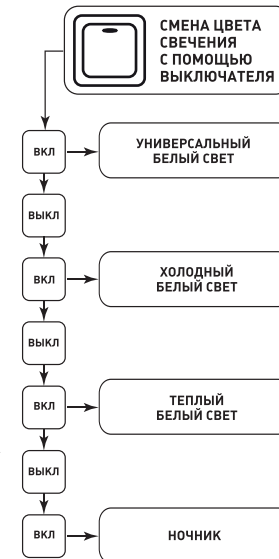
1. Кнопка включения;
2. Кнопка выключения;
3. Регулировка яркости (увеличение);
4. Кнопка синхронизации пульта со светильником;
5. Изменение цвета свечения к холодному;
6. Изменение цвета свечения к тепловому;
7. Регулировка яркости (уменьшение);
8. Быстрая смена режимов света;
9. Память;
10. ВКЛ/ВЫКЛ RGB подсветки;
11. Таймер выключения через 5 минут;
12. Ночник.

**Внимание!** Вскрытые пульты гарантийному обслуживанию не подлежат!



Пульт работает от батареек типа AAAx2 шт. (в комплект не входят)

#### Схема управления с помощью выключателя



## ВНИМАНИЕ! ПУЛЬТ УЖЕ ПРИВЯЗАН К СВЕТИЛЬНИКУ.

3.6. При возникновении проблемы привяжите пульт снова по инструкции! Синхронизация пульта и светильника:

1. Включите светильник;
2. В течении 5 секунд нажмите кнопку «**SETUP**»;
3. Не отпуская кнопку, дождитесь пока светильник не моргнет 1 раз;
4. Отпустите кнопку, светильник синхронизирован;
5. Отвязывать не нужно, когда привязываете новый пульт к светильнику, будет автоматически отвязан предыдущий пульт.

## 4. МОБИЛЬНОЕ ПРИЛОЖЕНИЕ ДЛЯ УПРАВЛЕНИЯ СВЕТИЛЬНИКА

4.1. **LampSmart Pro** - это специальное мобильное приложение для управления светильниками. Через данное приложение вы сможете регулировать яркость, цветовую температуру, цвет и RGB лампы. Приложение осуществляется управление устройством по блютузу, но пользователям не нужно привязать по поиску по блютузу, мы приняли новый способ для привязки, который более удобен и быстро, значительно улучшает пользовательский опыт.

### 4.2. Установка приложения на телефон

4.2.1. Вариант №1: Отсканируйте QR-код для скачивания приложения.

4.2.2. Вариант №2: В поиске **App Store** или **Google Play** наберите **LampSmart Pro**, появится на страница для скачивания приложения.

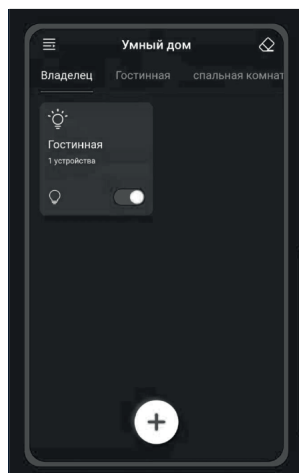


Рис.№1

## 4.3. ИНСТРУКЦИЯ ПО ПРИМЕНЕНИЮ

### 4.3.1. Добавить устройство

Нажмите кнопку «+», чтобы добавить устройство. На странице «Добавить устройство» введите имя устройства и нажмите кнопку «Подтвердить» и устройство добавлен, как показано на **рисунке №1**

#### Внимание:

1. Чтобы приложение успешно управляло устройством, нажмите кнопку подключения в течение 5 секунд после подключения устройства к источнику питания.
2. Если устройство мигает или издает звуковой сигнал, это означает, что телефон успешно привязан к устройству, и вы можете управлять устройством через приложение.

- **Кнопка меню** (в верхнем левом углу): Нажмите эту кнопку, чтобы перейти к меню.
- **Кнопка разрыва пары** (в верхнем правом углу): Нажмите эту кнопку в течение 5 секунд после включения устройства. Если устройство мигает или издает звуковой сигнал, это означает, что телефон отвязан от устройства и он не сможет управлять устройством.

- **Владелец:** Страница управления помещением. Когда в комнате есть устройства, на этой странице можно управлять всеми устройствами в комнате. Как показано в приведенном выше примере, можно управлять всем устройством в гостиной.

- **Карты устройства:** Находясь на странице комнаты, нажмите и удерживайте карту устройства, чтобы удалить устройство или изменить имя устройства.

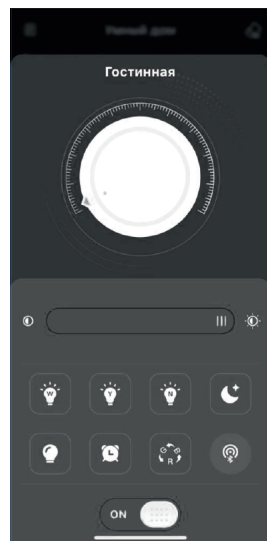


Рис.№2

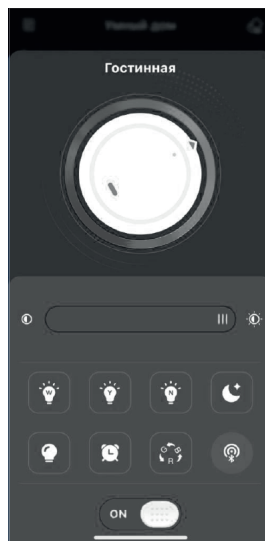


Рис.№3

### 4.3.2. Синхронизация светильника и приложения

Нажмите карту устройства, чтобы заходить в страницу управления устройствами, как на **рисунках №2 и №3**.

Чтобы сделать переход между страницами регулировка цветовой температуры и RGB, проведите пальцем вправо или влево в пустой области страницы.



**Кнопка сопряжения.** Чтобы приложение успешно управляло устройством, нажмите кнопку подключения в течение 5 секунд после включения устройства. Если устройство мигает или издает звуковой сигнал, это означает, что телефон успешно привязан к устройству, и затем устройством можно управлять через приложение.



После нажатия цвет цвета будет меняться циклически.



Нажмите, чтобы выбрать время выключения устройства.



Нажмите, чтобы включить подсветку



Нажмите эту кнопку, светильник светит желтым и белым цветом одновременно, но яркость освещения только составляет 10% от максимальной.



При нажатии этой кнопки, светильник светит желтым и белым цветом одновременно на максимальной яркости.



При нажатии этой кнопки, светильник светит желтым цветом на максимальной яркости.



При нажатии этой кнопки, светильник светит белым цветом на максимальной яркости.

## 4.3.3. ИНСТРУКЦИЯ ПО ПРИМЕНЕНИЮ

Нажмите кнопку меню на главной странице, чтобы заходить в меню. Как на **рисунке №4**

- **Язык:** переключение языка в приложении
- **Отсканировать QR-код:** используется для привязки второго телефона к уже привязанному к телефону светильнику, чтобы несколько телефонов могли управлять одним устройством.
- **QR-код:** используется для того, чтобы привязать второй телефон к устройству, сохраняя текущие настройки.
- **Управлять комнатами:** добавлять, удалять и изменять комнаты.
- **Инструкция:** инструкция по применению
- **Проверить новую версию:** можно обновить до последней версии.
- **Обратная связь:** Отправляйте нам отзывы или запросы по почте, чтобы мы могли предоставлять более качественные услуги.

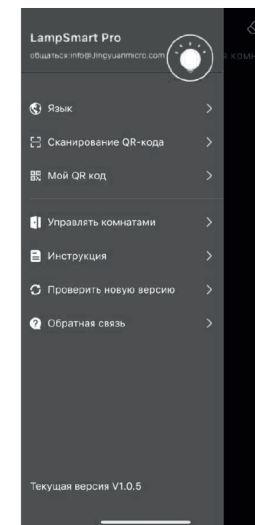


Рис.№4

## 5. Техническое описание

Более подробная информация на стикере коробки светильника



Наименование	Мощность, Вт	Аналог, Вт	Цветовая температура, К	Световой поток, лм	Габаритные размеры, мм
STELLA 180W 2S APP	15 - 180	ЛН 100 x 18	3000-6000	1500-18000	500 x 500 x h 1200

## 6. Хранение

6.1. При погрузке и перевозке соблюдайте меры предосторожности, исключающие механические повреждения.

## 7. Гарантийные обязательства

7.1. Гарантийный срок эксплуатации – 2 года со дня продажи светильника через розничную сеть при соблюдении потребителем условий установки, эксплуатации, транспортировки и хранения.

7.2. В случае обнаружения неисправности или выхода светильника из строя не по вине покупателя, до истечения гарантийного срока следует обратиться в магазин, продавший светильник.

7.3. Неправильное хранение, использование светильника или его использование не по назначению лишают права на гарантию.

7.4. Возврат светильника осуществляется только в заводской упаковке без механических повреждений и при полной комплектации светильника.

7.5. Гарантийные обязательства выполняются продавцом при предъявлении покупателем заполненного гарантийного талона и кассового чека.