



РУКОВОДСТВО ПО ЭКСПЛУАТАЦИИ
СУШИЛЬНАЯ МАШИНА
EASY DRY mini



по вопросам **ГАРАНТИИ**
обращайтесь
на почту client@estares.ru
или по тел.: **8 800 500 66 63**

Сделано в Китае
Импортер: ООО «АЛМАК»
Телефон: 8 800 500 66 63
Адрес: 115432, г. Москва,
Проектируемый 4062-й проезд, дом № 6,
строение №2, этаж 2-й, офис № 23.



РУКОВОДСТВО ПО ЭКСПЛУАТАЦИИ
СУШИЛЬНАЯ МАШИНА
EASY DRY mini

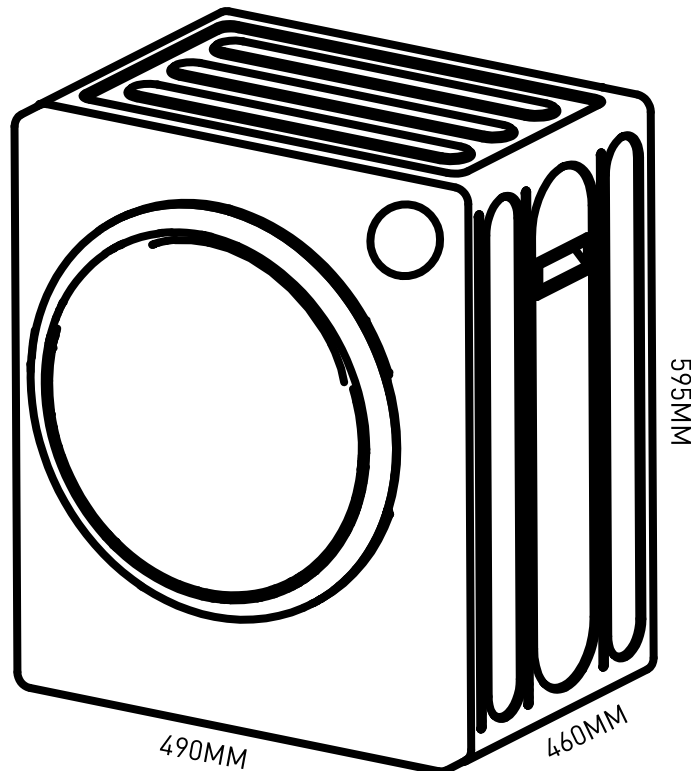


Модель: EASY

Обязательно ознакомьтесь с инструкцией перед применением!

Содержание.

1. Общие инструкции по использованию	03
2. Функции панели управления.....	06
3. Запуск сушишки.....	07
4. Описание деталей сушильной машины и комплектация.....	08
5. Установка сушильной машины.....	09
6. Рекомендации перед запуском сушишки.....	15
7. Чистка фильтров и техническое обслуживание.....	16
8. Часто задаваемые вопросы.....	20
10. Важные инструкции по технике безопасности.....	21
11. Рекомендации по заземлению сушильной машины.....	22
12. Уснровка полки для обуви внутрь барабана.....	22
13. Гарантия и хранение.....	23



Общие инструкции по использованию.

Внимательно прочтите данное руководство перед первым использованием, даже если вы знакомы с изделиями данного типа. При правильном соблюдении приведенных здесь мер предосторожности снижается риск возгорания, поражения электрическим током и травм.

Пожалуйста, храните данное руководство пользователя в надежном месте вместе с квитанцией о покупке и карточкой для дальнейшего использования и передайте эти инструкции и упаковку следующему владельцу устройства при продаже или дарении.

При использовании электроприборов соблюдайте все необходимые меры предосторожности и соответствующие меры профилактики.

1. Перед включением сушильной машины убедитесь, что электрическое напряжение и частота

соответствуют указанным на заводской табличке изделия.

2. Мы настоятельно рекомендуем вам подключить сушильную машину к отдельному автомату, это обеспечивает наилучшую производительность и предотвращает перегрузку проводов в доме, которая может привести к перегреву и возникновению опасности пожара.

3. Не используйте удлинитель без крайней необходимости в сушильной машине. При наличии удлинителя, убедитесь, что его разрешенная мощность равно или превышает мощность данной сушильной машине.

4. Не тяните и не переносите за шнур, не используйте шнур в качестве подручного средства, не закрывайте дверь за шнур и не натягивайте шнур за острые выступы или углы. Держите шнур подальше от нагретых поверхностей.

5. Не перегибайте и не повреждайте шнур питания.

6. С усилием вставьте вилку в розетку, убедитесь что вилка плотно держится в розетке.

7. Рекомендуем отключать сушильную машину от сети, когда она не используется. Чтобы отсоединиться от источника питания, возьмитесь за вилку и выньте ее из розетки. Никогда не тяните за шнур.

Перед чисткой, демонтажем, техническим обслуживанием или перемещением с сушильной машины необходимо вынуть вилку из электрической розетки.

8. Не вскрывайте и не перетаскивайте сушильную машину, пока шнур питания все еще подключен к электрической розетке.

9. Не пользуйтесь сушильной машиной, если повреждена вилка, шнур питания или сам корпус сушилки.

10. Если в вашем доме еще не установлено устройство защиты от остаточного тока (предохранительный выключатель), мы рекомендуем установку УЗО с номинальным остаточным рабочим током, не превышающим 30 мА, для обеспечения дополнительной безопасности при использовании электроприборов. Обратитесь к электрику за профессиональным обслуживанием.

Общие инструкции по использованию (продолжение).

11. Сушильная машина предназначена только для домашнего использования в домашних условиях, а не для коммерческих целей.
12. Не используйте устройство в уличных условиях. Машина предназначена только для внутреннего использования.
13. Сушильная машина — это не игрушка. Наблюдайте за маленькими детьми или другими лицами, чтобы убедиться, что они не играют с этим продуктом.
14. Сушильная машина не предназначена для использования лицами (включая детей) с ограниченными физическими, сенсорными или умственными способностями, а также лицами, не имеющими опыта или знаний, если они находились под наблюдением или проинструктированы относительно использования изделия лицом, ответственным за их безопасность.
15. Не устанавливайте сушильную машину в плотно прилегающем шкафу. Не устанавливайте его вблизи источников тепла, таких как радиаторы, обогреватели, воздухопроводы или под прямой солнечный свет. Если сушильная машина не установлена на стене, поместите ее на циновку, твердую, сухую и устойчивую поверхность в хорошо проветриваемом помещении.
16. Не включайте и не размещайте какие-либо части сушильной машины на горячих поверхностях или рядом с ними (например, на газовой или электрической плите, или в духовке).
17. Не закрывайте сушилку во время использования. Не закрывайте вентиляционные отверстия. Убедитесь, что вентиляционные отверстия не закрыты бумагой, скатертью, занавесками и т.д.
18. За исключением фильтров, которые требуют очистки, внутри данного устройства нет никаких устройств, пригодных для самостоятельного обслуживания пользователем. Не пытайтесь отремонтировать, разбирать или модифицировать сушильную машину самостоятельно.
19. Неправильная установка может привести к возгоранию, поражению электрическим током или травмам человека.
20. Изготовитель не несет ответственности за любой возможный ущерб, вызванный неправильным использованием.
21. Использование аксессуаров, не проданных или не рекомендованных производителем, может привести к возгоранию, поражению электрическим током или травмам.
22. Сушильная машина не предназначена для работы с помощью внешнего таймера или какой-либо отдельной системы внешнего управления.
23. Не устанавливайте сушильную машину вплотную к стене или к другим приборам. Оставьте по крайней мере 10 см свободного места для установки вентиляционной трубы, для отвода горячего воздуха и пара.

Общие инструкции по использованию (продолжение).

24. Перед установкой убедитесь, что вы сняли всю транспортировочную упаковку с задней стенки сушильной машины.
 25. Расположите шнур вдали от мест с интенсивным движением, где он не станет причиной спотыкания.
 28. Не помещайте в сушилку изделия, загрязненные легковоспламеняющимися жидкостями, такими как масло, нефтепродукты и т.п., предварительно тщательно не промыв их моющими средствами.
 27. Убедитесь, что все карманы в одежде, подлежащей сушке, пусты. Твердые, острые предметы, такие как иголки, английские булавки, проволочки от бюстгалтера, гвозди, шурупы, зажигалки или спички, необходимо удалить, так как они могут привести к серьезному повреждению сушильной машины.
 28. Не перегружайте сушильную машину. Максимальная вместимость сушильной машины составляет 4 кг.
 29. Дверное стекло может быть горячим после длительного цикла сушки. Всегда следите за тем, чтобы ничего и никто не прислонялся к дверце сушильной машины по время сушки.
 30. Не ставьте сушилку на ковер, так как это может привести к повреждению системы вентиляции и создать риск пожара, самовозгорания или травмирования людей.
 31. Не сушите грязные, не выстиранные в стиральной машине вещи.
 32. Не сушите предметы, изготовленные из пенопласта, резины, пластика или других термочувствительных тканей (таких как коврики для ванной комнаты, нескользящие коврики или ковровые покрытия с содержанием различных клеев) так как высокая температура может привести к пожару, самовозгоранию или травмам персонала.
 33. После выключения сушилки, пожалуйста, подождите не менее двух минут, прежде чем открыть ее.
 34. Средства для смягчения тканей или аналогичные средства следует использовать в соответствии с инструкциями по применению.
- ПРИМЕЧАНИЕ:** Заключительный этап цикла сушки в сушильной машине выполняется без подогрева, чтобы гарантировать, что одежда остается при температуре, которая не приведет к ее повреждению и вероятности ожога.

Общие инструкции по использованию (продолжение).

ПРЕДУПРЕЖДЕНИЕ: никогда не останавливайте сушилку до окончания цикла сушки, если только все предметы не будут быстро перемешаны и разложены для отвода тепла.

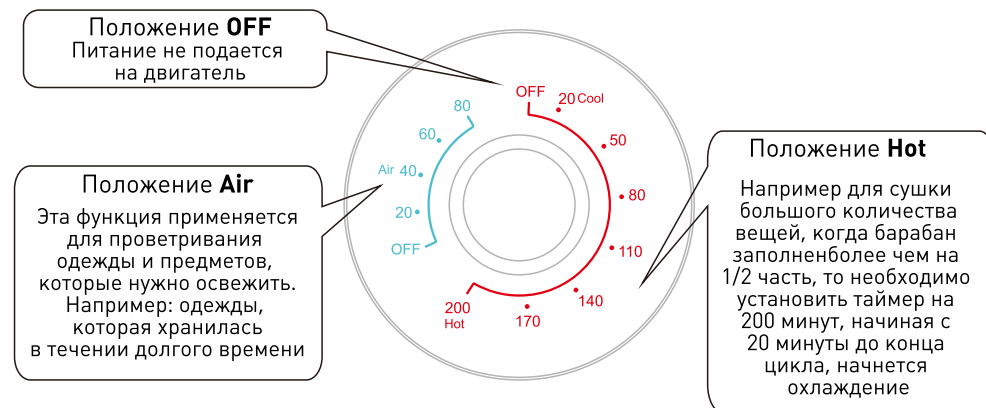
ПРЕДУПРЕЖДЕНИЕ: не помещайте перечисленные ниже предметы в сушильную машину. Сушка этих предметов может привести к возгоранию, поражению электрическим током или травмам людей или оборудования. Изделия, которые могут самопроизвольно воспламениться, особенно под воздействием тепла сушильной машины.

Не сушите:

- одежду, которая была забрызгана или пропитана кулинарным маслом или другими легковоспламеняющимися веществами. К легковоспламеняющимся веществам относятся ацетон, спирт, бензин, керосин, пятновыводители, растворители для химической чистки, скипидар, воски, средства для удаления воска и некоторые средства по уходу за волосами;
- нижнее белье, содержащее металл или проволоку (например, бюстгалтеры на косточках), которые могут рассыпаться в процессе сушки и может привести к повреждению сушильной машины;
- предметы одежды, содержащие поролон или любые другие материалы с аналогичной текстурой, такие как одежда с прокладками из поролона, подушки, галоши и обувь с резиновым покрытием.
- пластиковые материалы, такие как шапочки для душа или водонепроницаемые детские нагрудники.

Можно использовать средства для смягчения тканей или аналогичные средства, если они специально рекомендованы для использования в сушилке для белья данного типа.

Функции панели управления.



Запуск сушки

1. Уложите чисты выстиранные и отжатые вещи в барабак сушильной машины.

Внимание! В сушильную машину нельзя загружать очень мокрые вещи. Это может привести к ее повреждению и даже вызвать возгорание. Поэтому перед каждой сушкой необходимо отжимать вещи в стиральной машине.

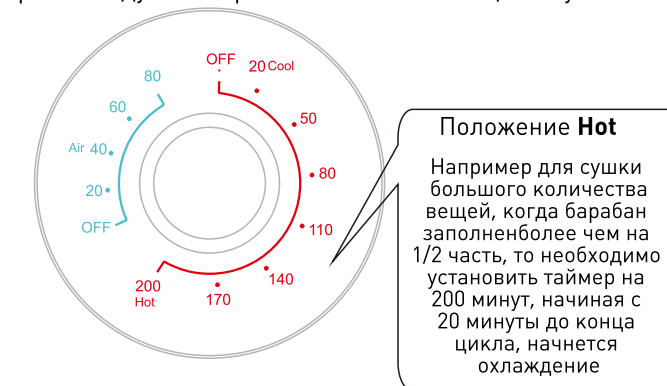
Совет: отжимайте белье при самой высокой скорости - это позволит сократить время сушки и уменьшить потребление электроэнергии

Максимально возможный вес вещей для 1 цикла сшки не должен быть более 4 кг. Например:

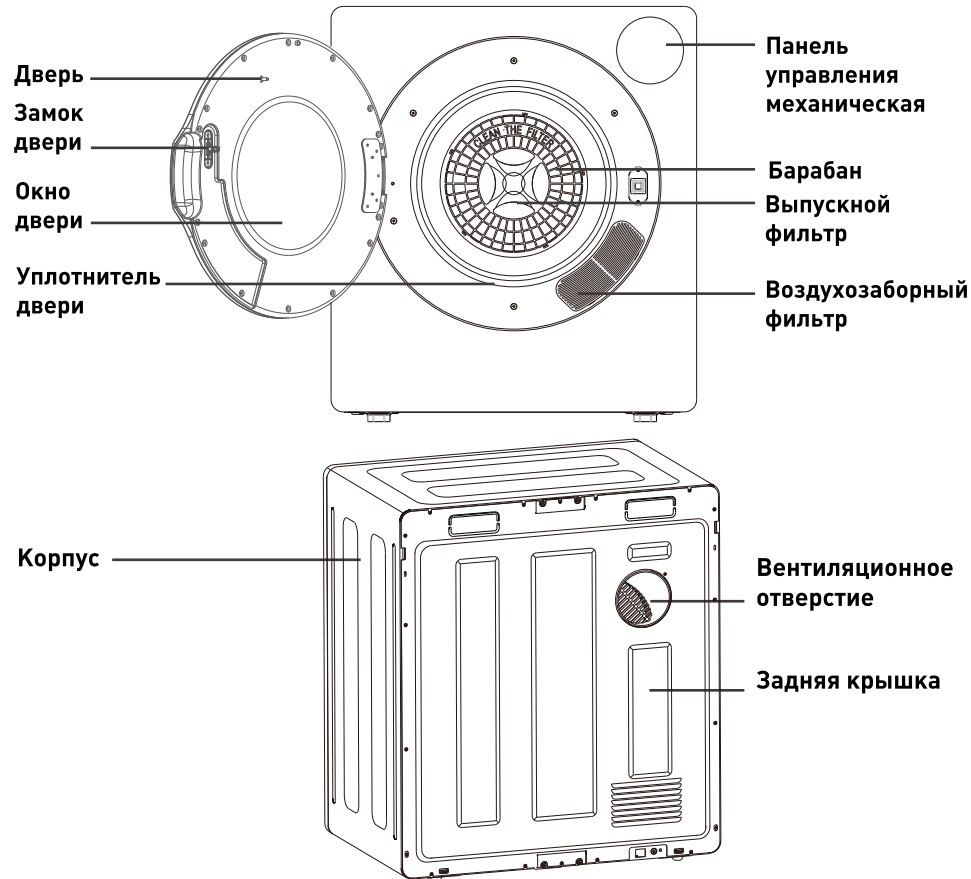
- 1 комплект 2х спального постельного белья (2 наволочки, 1 простыня, 1 пододеяльник);
- 4 больших банных полотенец или 8 малых полотенец.
- 1 подушка
- 1 пуховик
- 8 футболок
- 15 пар носков
- 6 рубашек или блузок
- 1 пара обуви (используется специальная платформа для сушки обуви)

Для того, чтобы вещи просушились быстро и качественно, необходимо правильно разместить их в барабане. Складывайте по одной вещи, равномерно заполняя дно и стенки барабана. Так они не будут скамкываться при сушке и высохнут без складок и заломов.

2. Закройте дверцу сушильной машины до характерного щелчка
3. В зависимости от количества белья в барабане, выбирайте время сушки на красной шкале палели управления Hot. Если загрузка машины полная, то рекомендуем выбрать максимальный цикл сушки - 200 минут.



Описание деталей сушильной машины.



Комплектация.

1. Вентиляционная труба - 1 шт
2. Вентиляционный патрубок - 1 шт
3. Настенный монтажный кронштейн - 2 шт
4. Запасные ворсовые части воздухозаборного фильтра - 5 шт
5. Распорки - 2 шт
6. Информационный стикер - 1 шт
7. Платформа для сушки обуви - 1 шт
8. Руководство по эксплуатации - 1 шт
9. Запасные ворсовые части выпускного фильтра - 10 шт



Установка сушильной машины.

Следующие инструкции помогут вам выполнить начальные шаги по настройке вашей сушильной машины. Пожалуйста, обратите внимание, что в каждом разделе данного руководства содержится важная информация, касающаяся подготовки и использования вашей компактной сушильной машине и важно, чтобы вы ознакомились со всем этим руководством, прежде чем приступить к какой-либо установке или использованию. Обязательно соблюдайте все перечисленные предупреждения и предостережения, полностью и внимательно прочтите данные инструкции по установке

ВНИМАНИЕ! СУШИЛЬНУЮ МАШИНУ НЕЛЬЗЯ УСТАНОВЛИВАТЬ ВВЕРХ ДНОМ!

ОСТОРОЖНО!

Сушильная машина очень тяжелая, пожалуйста, не пытайтесь ее поднимать. Во избежание травм, пожалуйста, не поднимайте сушильную машину, держась за какие-либо выступающие части, такие как дверца, так как это может привести к повреждению прибора. Чтобы снизить риск споткнуться, убедитесь, что все шнуры и кабели не мешают вам двигаться при установке сушильной машины. Перед установкой обязательно проверьте сушильную машину на наличие повреждений.

ПЕРЕД УСТАНОВКОЙ.

Снимите упаковку с сушилки, но сохраняйте все упаковочные материалы до тех пор, пока не убедитесь, что она не повреждена и находятся в хорошем рабочем состоянии. Пластиковая упаковка может стать причиной удушья для младенцев и маленьких детей, поэтому убедитесь, что все упаковочные материалы находятся вне досягаемости детей. Пожалуйста, убедитесь, что вы сняли упаковку с задней стенки сушилки. Тщательно протрите внутреннюю поверхность барабана сушильной машины влажной тканью, чтобы удалить пыль.

ГДЕ УСТАНОВИТЬ СУШИЛЬНУЮ МАШИНУ.

Поместите сушильную машину в сухое, хорошо проветриваемое помещение, оно должно располагаться вдали от источников тепла и прямых солнечных лучей. Вашу сушилку не следует устанавливать рядом с газовой плитой, духовым шкафом, обогревателем или грилями, так как пламя из конфорок может привести к повреждению вашей сушильной машины.

Установка сушильной машины (продолжение)

Если сушильная машина установлена под рабочей поверхностью, увеличьте пространство между стенками с каждой стороны сушильной машины, чтобы можно было установить трубу для отвода горячего воздуха и пара.

НАСТЕННЫЙ МОНТАЖ.

Один из лучших способов сэкономить место в вашей прачечной, кухне или комнате - установить сушилку на стену поверх стиральной машины с помощью монтажного комплекта. Назначение монтажного комплекта состоит в том, чтобы равномерно распределить вес сушильной машины, чтобы снизить риск повреждения устройства.

ВНИМАНИЕ!

Эта сушильная машина не подходит для непосредственного размещения на стиральной машине. Необходима дополнительная специальная платформа для монтажа. При установке над стиральной машиной оставьте достаточно места, чтобы открыть крышку стиральной машины и сушильной машины.

ВАЖНО!

Всегда следите за тем, чтобы при подъеме тяжестей использовались две или более пароны, чтобы предотвратить травмы и поломку техники от случайного падения.

Если вы хотите установить свою сушильную машину, на стену пожалуйста, используйте прилагаемый настенный монтажный комплект. Выбирайте дюбели в зависимости от поверхности (бетон, дерево и прочие) Проконсультируйтесь со специалистом, выдержит ли Ваша стена вес сушильной машины, особенно это касается стен из гипсокартона.

Комплект для настенного монтажа включает в себя:

- Настенный подвесной кронштейн - 2 шт (1 на фото 1 стр. 11)
- Распорки - 2 шт (2 на фото 1 стр. 11)
- Выпускной патрубок - 1 шт (3 на фото 1 стр. 11)
- Вентиляционная труба - 1 шт (4 на фото 1 стр. 11)

Необходимые инструменты (не входят в комплект):

- Дрель и дюбели для монтажа к стене (выбирать в зависимости от Вашей стены)
- Отвертка
- Гаечный ключ

Установка сушильной машины (продолжение)

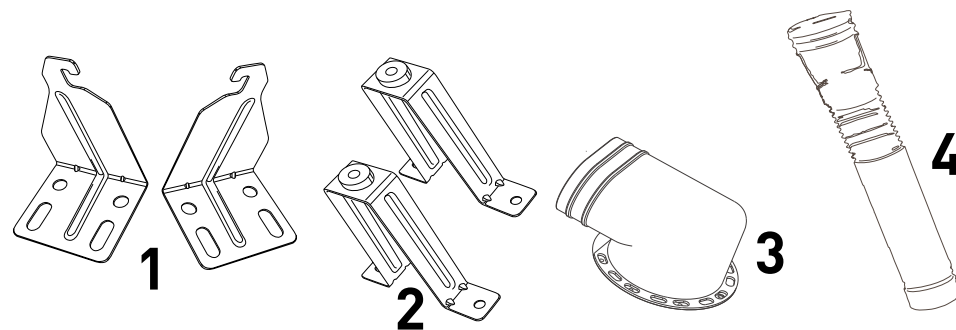


Фото 1.

Выбирайте дюбели в зависимости от поверхности (бетон, дерево и прочие) Проконсультируйтесь со специалистом, выдержит ли Ваша стена вес сушильной машины, особенно это касается стен из гипсокартона.

Установка сушильной машины (продолжение)

Пожалуйста, учитывайте наличие вытяжного отверстия при выборе места для установки сушильной машины. Горячий, влажный воздух из сушильной машины может излишне нагреть ваш дом, вызвать появление плесени и создать потенциальный риск для здоровья. Вытяжное отверстие является дополнительным в зависимости от планировки вашей прачечной.

ПРЕДОСТЕРЕЖЕНИЕ!

Никогда не устанавливайте сушильную машину непосредственно на стену из гипсокартона. Под гипсокартоном должен быть бетон или дерево для установки дюбелей в точки крепления настенного подвесного кронштейна.

ОТВЕРСТИЯ ДЛЯ ПОДВЕШИВАНИЯ.

1. Определите положение на стене, на которой должна быть установлена сушильная машина, и отметьте требуемые положения настенных подвесных кронштейнов. Минимум 10 см требуется расстояние между верхней частью сушильной машины и верхней поверхностью. При монтаже над стиральной машиной оставьте достаточно места для эксплуатации технического обслуживания стиральной машины.
2. Откройте подвесные отверстия в верхней части задней крышки (рис.1)
3. Закрепите настенные подвесные кронштейны на прочной стене (рис.2)
4. Открутите четыре винта в нижней части задней крышки (рис.3)
5. Закрепите распорки с ножками для распорок (рис.4).
6. Установите патрубок на вентиляционное отверстие и направьте в необходимом направлении (рис.5), при необходимости удлините патрубок при помощи вентиляционной трубы. (рис.6.)
7. Установите машину на настенный подвесной кронштейн (рис.7.)
8. Убедитесь что труба вывода воздуха правильно установлена
9. Подключите сушильную машину в электрическую розетку

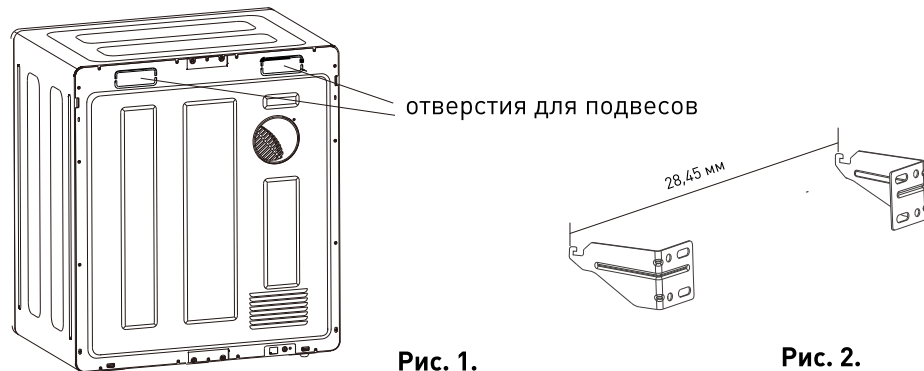


Рис. 1.

Рис. 2.

Установка сушильной машины (продолжение)



Рис. 3.

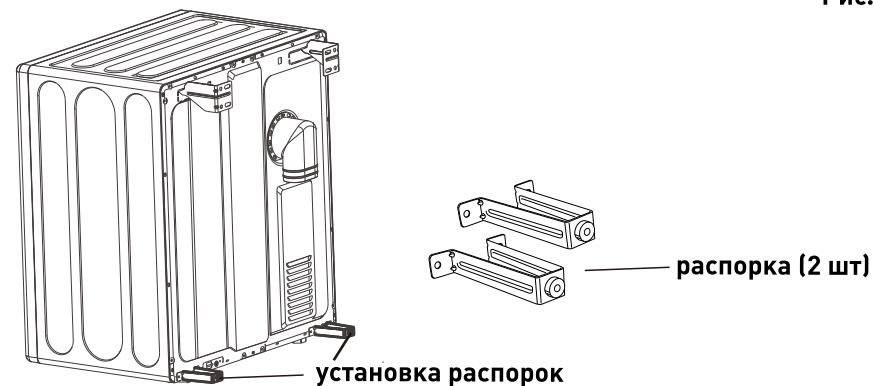


Рис. 4.

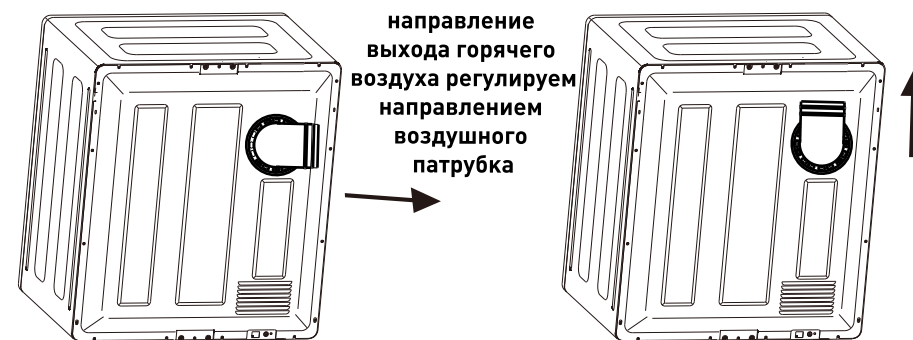


Рис. 5.

ВНИМАНИЕ!

Определите направление патрубка, исходя из того, куда будет уходить горячий воздух и пар. При выборе направления учитывайте, что будет находиться на пути этого горячего воздуха и пара. Надо исключить вероятность повреждения окружающей мебели, вероятность того, что человек может обжечься. При помощи вентиляционной трубы можно вывести пар прямо в вентиляцию, что будет наилучшим вариантом.

Установка сушильной машины (продолжение)

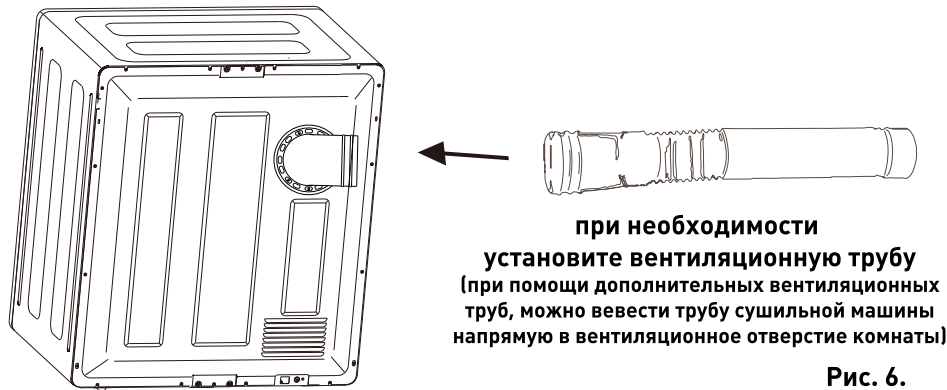


Рис. 6.

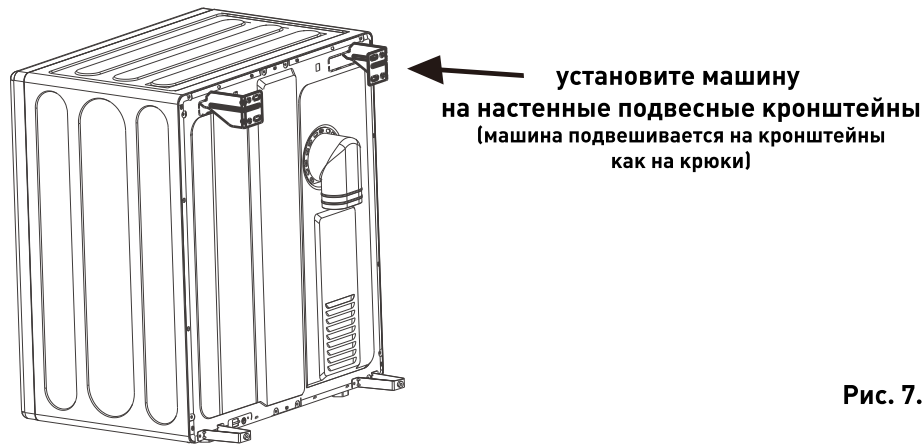


Рис. 7.

ВНИМАНИЕ!

Определите направление патрубка, исходя из того, куда будет уходить горячий воздух и пар. При выборе направления учитывайте, что будет находиться на пути этого горячего воздуха и пара. Надо исключить вероятность повреждения окружающей мебели, вероятность того, что человек может обжечься. При помощи вентиляционной трубы можно вывести пар прямо в вентиляцию, что будет наилучшим вариантом.

Рекомендации перед запуском сушки.

Перед использованием сушильной машины, пожалуйста, выполните следующие проверки, чтобы убедиться в правильной работе сушильной машины:

1. Проверьте, хорошо ли сбалансирована сушильная машина, используя спиртовой уровень.
2. Проверьте, нет ли упаковки внутри барабана или на стенках сушильной машины (пожалуйста, убедитесь, что вы также проверили заднюю стенку сушильной машины на наличие упаковки).
3. Включите сушилку на 5 минут, чтобы убедиться, что барабан прогревается.

РЕКОМЕНДУЕМ!

Открывайте дверцу между загрузками в первые несколько раз при использовании устройства, чтобы машина проветривалась внутри.

РЕКОМЕНДУЕМ!

- Обратите внимание на этикетку по уходу на вашей одежде. Это подскажет вам, можно ли безопасно сушить их в стиральной машине. Примеры значкой можно посмотреть на рисунке 8.

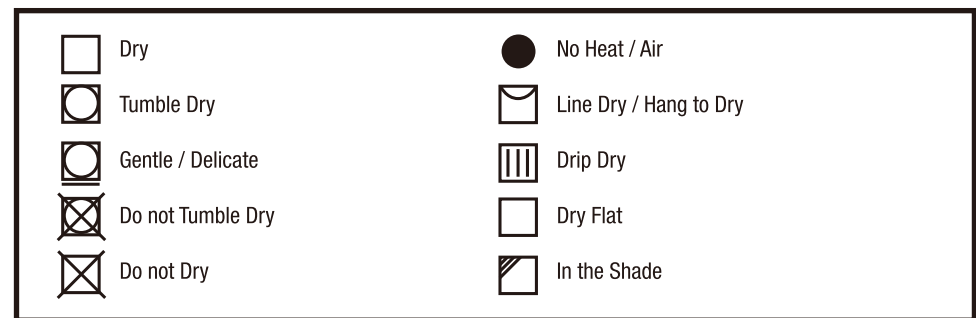


Рис. 8.

- Не перегружайте сушилку: это максимальное количество ткани для одежды, которое можно эффективно высушить в одной загрузке 4 кг.
- Убедитесь, что во внутренних карманах одежды, подлежащей сушке, нет горючих материалов или посторонних предметов (таких как зажигалки, заколки для волос, монеты).
- Застегните молнии, крючки, ушки и т.д. чтобы уменьшить зацепление и спутывание.
- Чтобы уменьшить образование складок, встряхивайте одежду и загружайте отдельно, чтобы одежда быстрее высыхала.

Рекомендации перед запуском суши. (продолжение)

- Чтобы избежать запутывания вещей в сушилке, мы рекомендуем помещайте вещи в сушилку по одному.
- Для достижения наилучших результатов загрузите в сушилку аналогичные ткани, на сушку которых требуется аналогичное время.

Чистка и техническое обслуживание.

ПРЕДУПРЕЖДЕНИЕ!

Пожалуйста, отключайте сушилку от сети питания перед любой чисткой или обслуживанием. Чтобы продлить срок службы вашей сушильной машины, поддерживайте ее в хорошем состоянии и регулярно чистите фильтры.

ОЧИСТКА ВОЗДУХОЗАБОРНОГО ФИЛЬТРА.

Мы рекомендуем очищать фильтр воздухозаборника ежемесячно в зависимости от использования сушильной машины.

Чтобы снять фильтр воздухозаборника, возьмитесь за верхний и нижний концы кожуха воздухозаборника и потяните его наружу, как показано ниже (рис.9).

Можно использовать сухую чистку щеткой или пылесосом.

Если фильтр уже невозможно почистить и у него повреждена целостность, то рекомендуем поменять фильтр на новый.

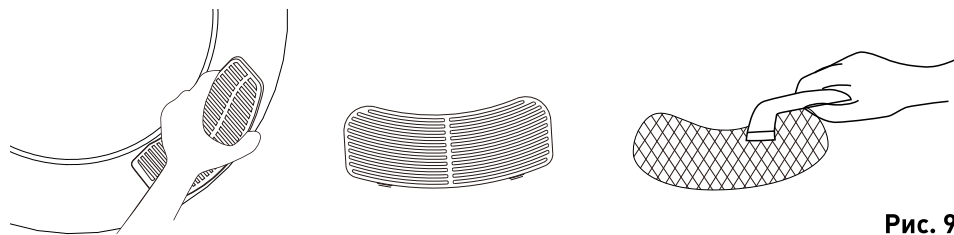


Рис. 9.

ЧИСТКА ВНУТРЕННЕЙ И ВНЕШНЕЙ ПОВЕРХНОСТИ СУШИЛЬНОЙ МАШИНЫ.

Для чистки внешней поверхности сушильной машины используйте только сухую ткань или слегка влажную салфетку.

Не используйте в сушильной машине агрессивные растворители, средства на спиртовой основе или абразивные моющие средства.

Не погружайте сушилку в воду и не мойте непосредственно внутреннюю и наружную поверхности сушилки из шланга с подачей воды.

Чистка и техническое обслуживание (продолжение).

Не используйте какие-либо чистящие средства с распылителем при очистке внутренней поверхности сушильной машины.

Если после чистки барабана сушильной машины в нем остались какие-либо остатки, обязательно удалите их перед сушкой следующей загрузки.

ОЧИСТКА ВЫПУСКНОГО ФИЛЬТРА.

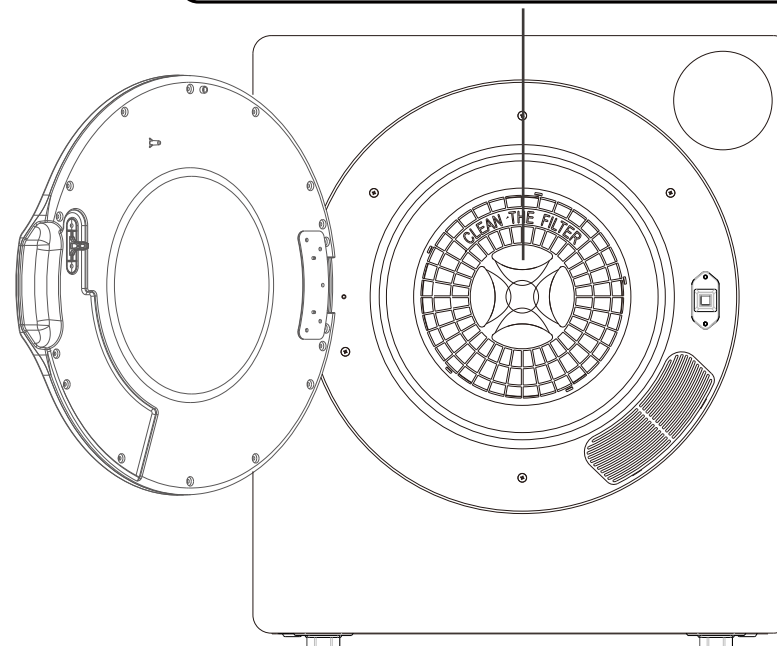
ОСТОРОЖНО, ГОРЯЧАЯ ПОВЕРХНОСТЬ!

Не прикасайтесь к выпускному фильтру в середине барабана во время цикла сушки из-за высокой температуры



CAUTION! HOT SURFACE

Do not touch the Intake Filter during the drying cycle due to the high temperature.



Чистка и техническое обслуживание (продолжение).

ОЧИСТКА ВЫПУСКНОГО ФИЛЬТРА (продолжение).

Чтобы снять фильтр для удаления ворса, просуньте пальцы в четыре отверстия, которые расположены вокруг кожуха вытяжного отверстия, и выньте фильтр в сборе.

Монтажный узел фильтра состоит из трех частей:

- кожуха выпускного отверстия (1 на рис.10);
- ворсового фильтра (2 на рис.10);
- воздушного фильтра (3 на рис.10).

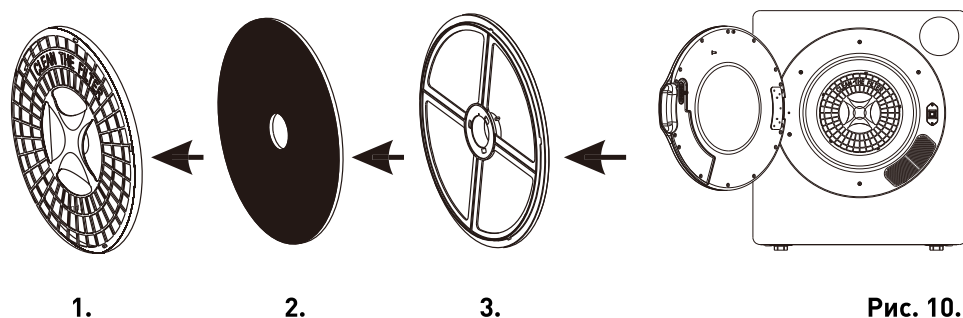


Рис. 10.

ОСТОРОЖНО!

Не повредите фильтр и его крепежные элементы при демонтаже, монтаже и очищении фильтра.

Отделите три части и с помощью мягкой щетки или пылесоса тщательно очистите фильтр для удаления ворса и фильтр для выпуска воздуха, как показано ниже (рис.11).

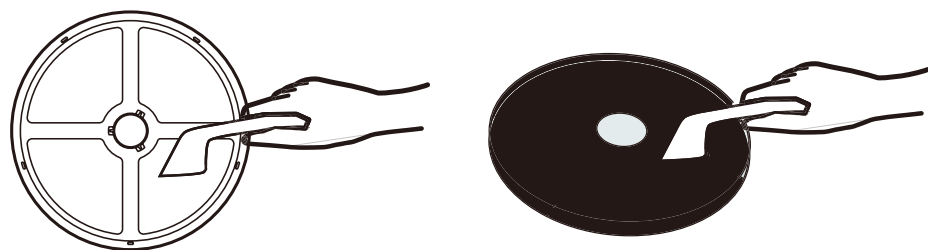


Рис. 11.

Чистка и техническое обслуживание (продолжение).

ОЧИСТКА ВЫПУСКНОГО ФИЛЬТРА (продолжение).

Соберите фильтр согласно последовательности и установите в барабан сушильной машины (рис. 12.)

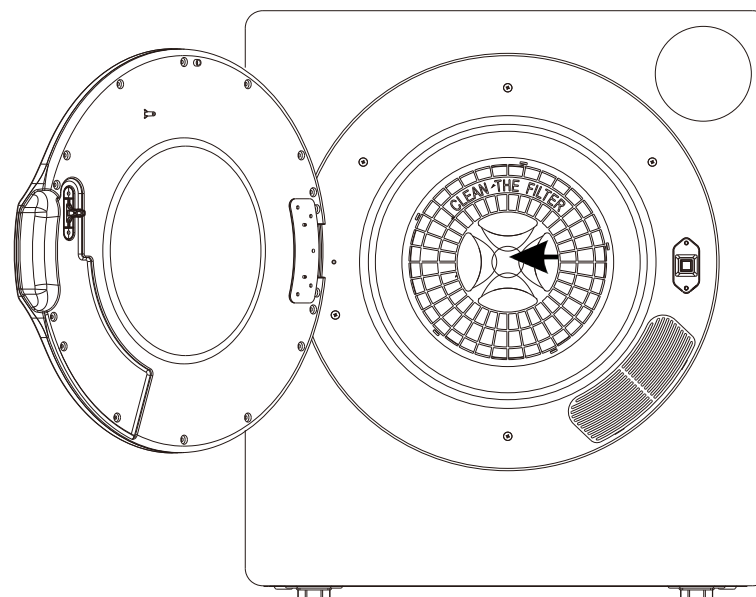
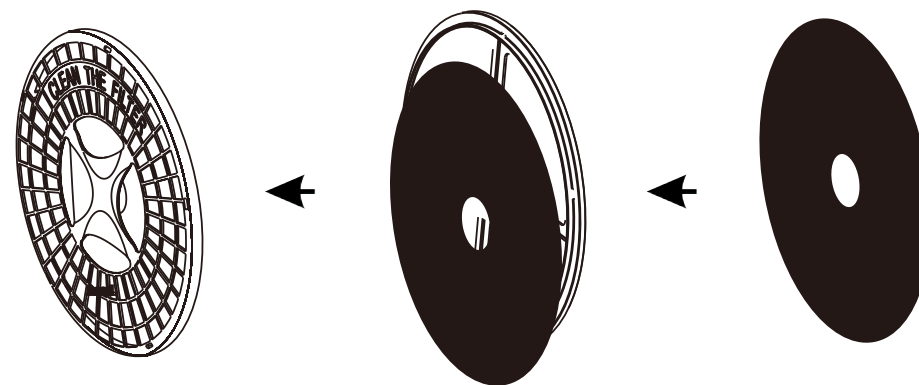


Рис. 12.

Часто задаваемые вопросы.

Проблема	Причина проблемы	Решение проблемы
Машина не включается	Возможно шнур питания неплотно вставлен в розетку	Проверьте и поправьте вилку питания в розетке
Барабан не крутится	Возможно дверь не закрыта	Закройте дверь до шелчка
	Возможно в розетке нет питания	Выньте вилку из розетки и проверьте розетку другим прибором
	В розетке есть питание	Проверьте шнур питания
Белье плохо высушено	Возможно загрязнены фильтры	Почистите фильтры
	Возможно барабан перегружен	Попробуйте уменьшить количество белья до нормы
	Возможно были добавлены вещи в процессе сушки	Попробуйте добавить время сушки
	Белье сильно перекручено	Разберите вещи и уложите по правилам и запустите сушку снова
	Сушильная машина установлена в плохо проветриваемом помещении	Добавьте время сушки или переставьте машину в вентилируемое помещение
Сушильная машина не запускается	Возможно был сбой питания	Проверьте питание (УЗО)
	Плотно ли вставлен шнур питания	Надежно вставьте шнур питания
	Возможно дверь не закрыта	Закройте дверь до шелчка
Можно ли сушить обувь в машине	Обувь повреждается в процессе сушки	Используйте специальную платформу для сушки обуви. Она крепится горизонтально в барабане и всегда остается в 1 положении. На нее ставится пара обуви. В процессе сушки обувь не вращается и бережно сушится горячим воздухом от вращения барабана, см.страницу 22.

Важные инструкции по технике безопасности.

ПРЕДУПРЕЖДЕНИЕ!

Чтобы снизить риск возгорания, поражения электрическим током или травмирования людей при использовании вашего прибора, соблюдайте основные меры предосторожности, включая следующие:

- Перед использованием прибора прочтите все инструкции.
- Не сушите изделия, которые были предварительно очищены, промыты, пропитаны бензином, растворителями для химической чистки или другими загрязненными легко воспламеняющимися или взрывоопасными веществами, так как они выделяют пары, которые могут воспламениться или взорваться.
- Не позволяйте детям играть на приборе или внутри него. Следите за детьми. Это необходимо, когда устройство используется вблизи детей.
- Прежде чем выводить прибор из эксплуатации или выбрасывать его, снимите дверцу сушильного отделения.
- Не дотрагивайтесь до прибора, если барабан движется.
- Не устанавливайте и не храните данный прибор там, где он может подвергаться воздействию атмосферных воздействий.
- Не вмешивайтесь в работу органов управления. Не ремонтируйте и не заменяйте какие-либо части прибора и не пытайтесь выполнять какое-либо техническое обслуживание, если это специально не рекомендовано в этом руководстве по техническому обслуживанию или в опубликованных инструкциях пользователя по ремонту, которые вы понимаете и для выполнения которых у вас есть навыки.
- Не используйте средства для смягчения ткани или средства для устранения статического электричества, если это не рекомендовано производителем средства для смягчения ткани или для устранения статического электричества.
- Не используйте горячий режим (Hot) для сушки изделий, содержащих поролон или материалы, похожие на резину с аналогичной текстурой.
- Очищайте фильтры так часто, как указано в данном руководстве по эксплуатации.
- Следите за тем, чтобы на участке вокруг выпускного отверстия и прилегающих к нему участках не скапливались ворсинки, пыль и грязь.
- Внутренняя поверхность приточного и вытяжного воздуховодов должна периодически очищаться квалифицированным обслуживающим персоналом.
- Не помещайте в сушилку предметы, подвергшиеся воздействию растительных масел. Предметы, загрязненные растительным маслом, могут способствовать химической реакции, которая может привести к возгоранию. Чтобы снизить риск возгорания из-за загрязненных масляных предметов, предварительно несколько раз постирайте их со специальным моющим средством и тщательно отожмите.

Сохраните это руководство по эксплуатации на весь период использования сушильной машины и передайте новому пользователю при перепродаже или дарении сушильной машины.

Рекомендации по заземлению.

Данный прибор должен быть заземлен. В случае неисправности или поломки заземление снизит риск поражения электрическим током, обеспечив путь наименьшего сопротивления для электрического тока. Этот прибор оснащен шнуром, имеющим провод заземления оборудования и заземляющую вилку. Вилка должна быть вставлена в соответствующую розетку, которая правильно установлена и заземлена в соответствии со всеми местными нормами и предписаниями.

ПРЕДУПРЕЖДЕНИЕ!

Неправильное подключение заземляющего провода оборудования может привести к поражению электрическим током. Проконсультируйтесь с квалифицированным электриком, если у вас есть сомнения относительно того, правильно ли заземлен прибор.

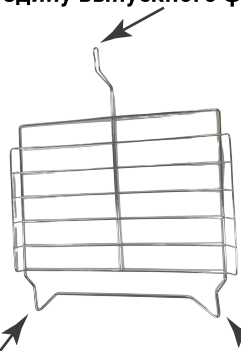
Не заменяйте вилку, входящую в комплект поставки прибора, если она не подходит под уже установленную розетку и установите соответствующую розетку, предусматривающую заземление.

Установка полки для обуви.



Используйте специальную платформу для сушки обуви. Она крепится горизонтально в барабане и всегда остается в горизонтальном положении. На нее ставится пара обуви. В процессе сушки обувь не вращается и бережно сушится горячим воздухом от вращения барабана.

Этой стороной вставить
в середину выпускного фильтра



Этой стороной уложить на уплотнитель
двери (см.фото слева)

Гарантия и хранение.

ГАРАНТИЯ.

1. Гарантийный срок эксплуатации 2 года со дня продажи сушильной машины через розничную сеть, при соблюдении потребителем условий установки, эксплуатации, транспортировки и хранения.
2. В случае обнаружения неисправности или выхода техники из строя, не по вине покупателя, до истечения гарантийного срока следует обратиться в магазин, продавший технику или непосредственно к производителю.
3. Неправильное хранение, использование техники или использования его не по назначению, лишают права на гарантию.
4. Возврат техники осуществляется только в заводской упаковке без механических повреждений и при полной комплектации сушильной машины, согласно действующим законам о правах потребителя.
5. Гарантийные обязательства выполняются продавцом при предъявлении покупателем заполненного гарантийного талона или кассового чека с датой покупки.

ХРАНЕНИЕ.

1. При погрузке и перевозке должны соблюдаться меры предосторожности, исключающие механические повреждения.



@estares_ru VK



estares.ru



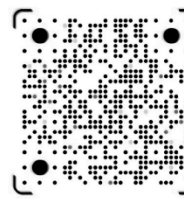
Rutube®



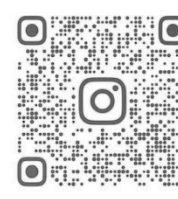
Яндекс Дзен



Estares Official YouTube



Estares.ru Tik Tok



Estares.ru Instagram



@estares.ru Facebook



по вопросам **ГАРАНТИИ**
обращайтесь
на почту client@estares.ru
или по тел.: 8 800 500 66 63

Сделано в Китае
Импортер: ООО «АЛМАК»
Телефон: 8 800 500 66 63
Адрес: 115432, г. Москва,
Проектируемый 4062-й проезд, дом № 6,
строение №2, этаж 2-й, офис № 23.



ДАТА ПРОДАЖИ _____ Печать магазина