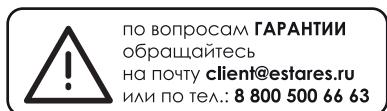


9.4. Возврат светильника осуществляется только в заводской упаковке без механических повреждений и при полной комплектации светильника.

9.5. Гарантийные обязательства выполняются продавцом при предъявлении покупателем заполненного гарантийного талона и кассового чека.



Обзоры светильников, настройка пульта и сборка светильников в **Яндекс Дзен** и на нашем **Rutube** канале **Estares**



Сделано в Китае
Импортер: ООО «АЛМАК»
Телефон: 8 800 500 66 63
Адрес: 115432, г. Москва,
Проектируемый 4062-й проезд, дом № 6,
строение №2, этаж 2-й, офис № 23.



ДАТА ПРОДАЖИ _____ Печать магазина

Паспорт изделия



Модель: VEGA

1. Общие сведения

1.1. Светодиодный светильник является современной альтернативой люстре, используется для основного освещения помещений.

1.2. Отличительной особенностью потолочного светильника является функция двухцветного света, возможность настройки яркости света, а также функция «ночник».

В комплект входит пульт дистанционного управления, позволяющий включать и выключать светильник, устанавливать необходимые параметры освещения, не отвлекаясь от работы или отдыха. Режим «ночник» обеспечивает комфортную, мягкую подсветку комнаты в ночное время.

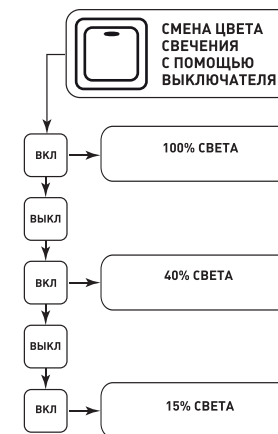
1.3. Светильник изготовлен из высококачественных материалов и безопасен для человека, животных и окружающей среды. В нем отсутствует ультрафиолетовое и инфракрасное излучение. Стальной корпус, рассеиватель - ПММА.

1.4. Дизайн светильника разработан специально для равномерного освещения жилых помещений (детской, гостиной, кухни, спальни площадью до 18 м²) без характерных для традиционных люстр полуразмытых теней и зон чрезмерной яркости.

1.5. При соблюдении правил эксплуатации светильник рассчитан на длительный срок службы.

1.6. В данном паспорте указаны технические данные, комплект поставки, устройство изделия и способ подготовки к работе.

Схема управления с помощью выключателя



2. Требования по технике безопасности

2.1. Все работы по установке и техническому обслуживанию должны проводиться квалифицированным персоналом, имеющим допуск на проведение данного вида работ.

2.2. При установке светильника на стену убедитесь в отсутствии скрытой электропроводки для предотвращения ее повреждения и поражения электрическим током.

2.3. При коммутации (соединении) светильника с сетевым напряжением (через драйвер) обратите внимание на надежность и прочность электрических соединений, т.к. от этого зависит бесперебойность и долговечность его работы.

Особое внимание уделяйте герметизации соединений во влажном помещении, улице, т.к. плохо изолированные соединения могут вызвать короткое замыкание, в результате чего светильник выйдет из строя.

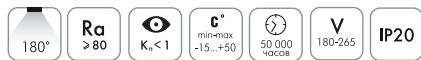
2.4. Для обслуживания светильника отключайте электропитание!

2.5. Светильник имеет степень защиты IP20.

3. Комплект поставки

1. Светильник
2. Коробка
3. Паспорт
4. Монтажный набор.

4. Техническое описание



Наименование	Мощность, Вт	Аналог, Вт	Световой поток, лм (100% света)	Световой поток, лм (40% света)	Световой поток, лм (15% света)	Габаритные размеры, мм
VEGA 60W S STEP/DIM	60	5x100Вт	5000	2000	900	480x480x65
VEGA 60W R STEP/DIM	60	5x100Вт	5000	2000	900	480x65

5. Установка и подключение

5.1. Выберите место для установки светильника. Выведите провода для подключения [электропитание должно быть отключено].

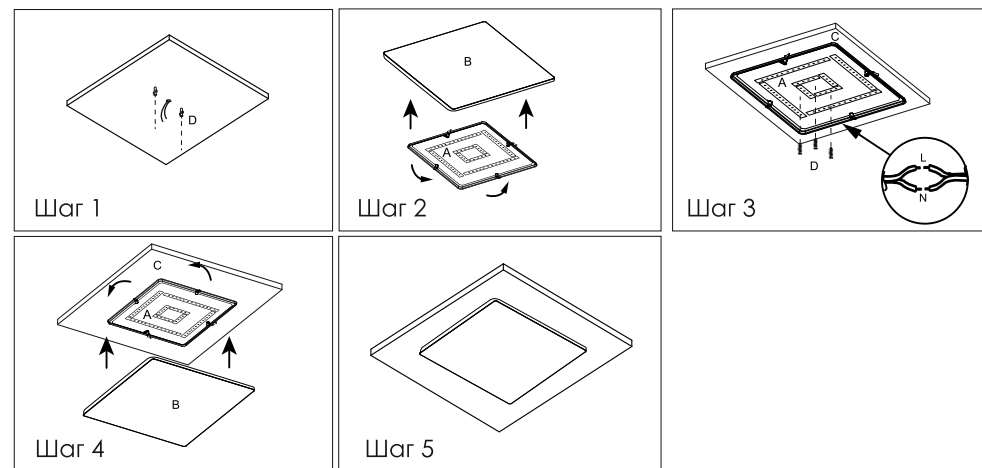
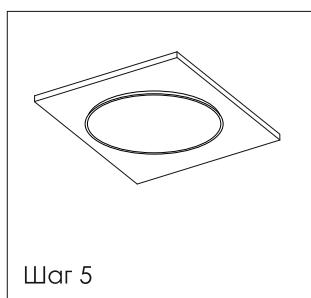
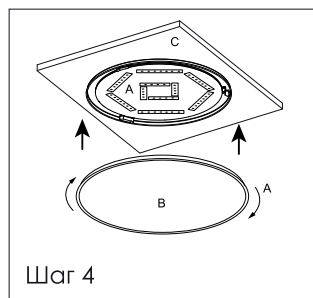
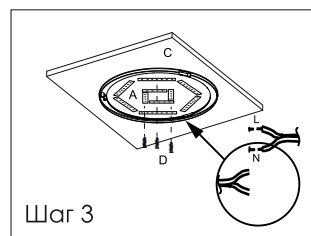
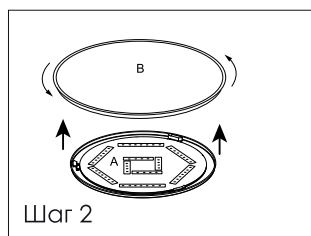
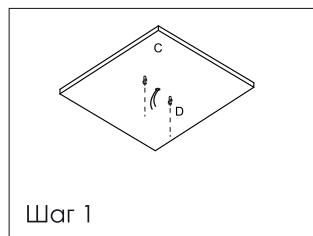
5.2. Снимите рассеиватель со светильника, приложите к монтируемой поверхности и отметьте места для сверления по отверстиям на основании светильника.

5.3. Просверлите отверстия и прикрепите базу светильника с помощью монтажного комплекта, который в комплекте со светильником. Перед тем как закрепить базу, проденьте питающий провод в отверстие, в середине основания светильника.

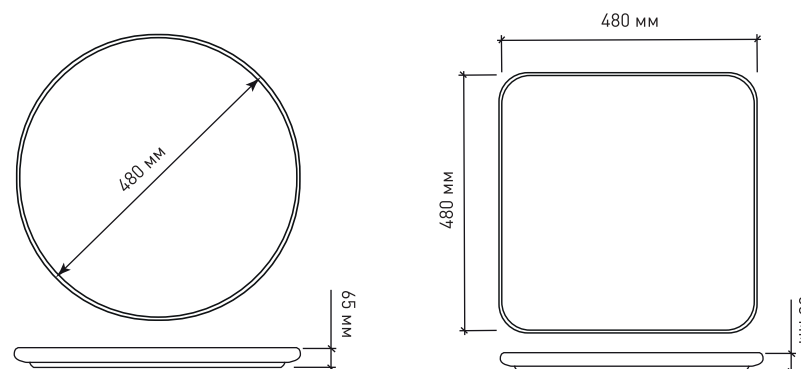
5.4. Подсоедините питающие провода в клеммы клеммной колодки на светильнике

5.5. Закрепите рассеиватель. **ВНИМАНИЕ!** Обязательно закрепите рассеиватель на все 4 крепежа, иначе рассеиватель может упасть.

A	Основание	C	Потолок или стена
B	Рассеиватель	D	Крепежный элемент



6. Габаритные размеры



7. Хранение

7.1. При погрузке и перевозке соблюдайте меры предосторожности, исключающие механические повреждения.

8. Техническое обслуживание

8.1. При загрязнении светильника очищайте поверхность мягкой сухой тканью. Не допускайте использования растворителей и других агрессивных моющих средств.

9. Гарантийные обязательства

9.1. Гарантийный срок эксплуатации – 2 года со дня продажи светильника через розничную сеть при соблюдении потребителем условий установки, эксплуатации, транспортировки и хранения.

9.2. В случае обнаружения неисправности или выхода светильника из строя не по вине покупателя, до истечения гарантийного срока следует обратиться в магазин, продавший светильник.

9.3. Неправильное хранение, использование светильника или его использование не по назначению лишают права на гарантию.