

МОДЕЛЬ: FAN

1. Требования по технике безопасности

1.1. Все работы по установке и техническому обслуживанию должны проводиться квалифицированным персоналом, имеющим допуск на проведение данного вида работ.

1.2. При установке светильника на стену убедитесь в отсутствии скрытой электропроводки для предотвращения ее повреждения и поражения электрическим током.

1.3. При коммутации (соединении) светильника с сетевым напряжением (через драйвер) обратите внимание на надежность и прочность электрических соединений, т.к. от этого зависит бесперебойность и долговечность его работы.

Особое внимание уделяйте герметизации соединений во влажном помещении, улице, т.к. плохо изолированные соединения могут вызвать короткое замыкание, в результате чего светильник выйдет из строя.

1.4. Для обслуживания светильника отключайте электропитание!

1.5. Светильники имеют степень защиты IP20.

2. Схема управления светильником

2.1. Управления с помощью пульта:

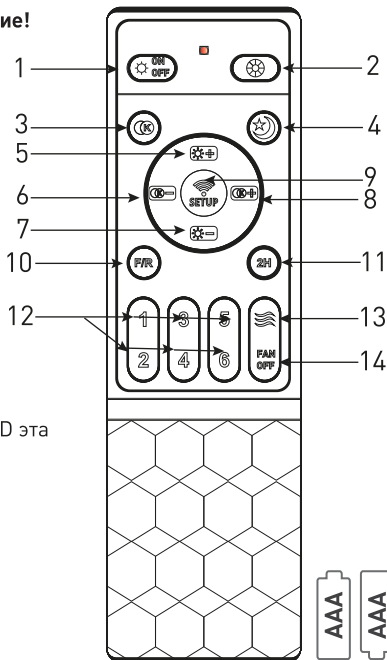
2.1.1. Синхронизация пульта и светильника.

Обычно пульт уже привязан к светильнику, но если после установки батареек в пульт, светильник не реагирует на нажатие кнопок, то необходимо:

- Выключить светильник с выключателя
- Включить светильник с выключателя и в течении 5 секунд нажать кнопку 9 на 2 секунды
- Светильник мигал или издал звуковой сигнал, значит синхронизация прошла успешно.

2.1.2. Описание функций кнопок пульта

1. Кнопка включения/выключения света.
2. Кнопка включения второго контура лопастей (в FAN WOOD эта кнопка не активна).
3. Быстрая смена цвета свечения. Нажимайте несколько раз, чтобы поменять цвет свечения
4. Режим света «ночник» - 10% яркости
5. Увеличение яркости света до 100%
6. Переход к теплему свету
7. Уменьшение яркости света до 10%
8. Переход к холодному свету
9. Кнопка синхронизации
10. Кнопка смены направления движения лопастей вентилятора
11. Таймер выключения через 2 часа.
12. 1-6 - 6 скоростей вентилятора. Включение вентилятора возможно любой из этих кнопок.
13. Режим «легкий ветерок на природе»
14. Выключение вентилятора



Пульт работает от батареек типа AAA (в комплект не входят)



2.2. Управление с помощью приложения FanLamp PRO

(смотрите отдельную инструкцию по приложению)

Установка приложения на телефон:

Вариант1. Отсканируйте QR код с помощью камеры и перейдите по ссылке

Вариант2. В поиске AppStore, GooglePlay, AppGalaxy введите в поиск наименование **FanLamp pro**

3. Установка и подключение

3.1. Выберите место для установки светильника и выведите провода для подключения (электропитание должно быть отключено)

3.2. Снимите монтажную скобу со светильника и разметьте будущие отверстия по отверстиям на монтажных скобах.

3.3. Просверлите отверстия и прикрепите монтажную скобу к потолку.

3.4. Скоммутируйте провода от светильника с проводами для подключения.

3.5. Прикрепите светильник к монтажной скобе винтами через предусмотренные отверстия в корпусе светильника.

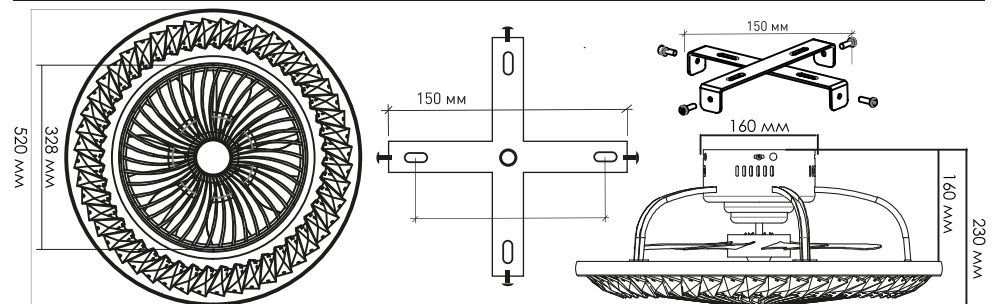
ВНИМАНИЕ! Для натяжных потолков необходимо предварительно установить под него специальную закладную (твердую поверхность, закрепленную на бетонное перекрытие), диаметром минимум 20 см.

Обязательно проверьте надежность крепления светильника к монтажной скобе!!!

4. Техническое описание

Более подробная информация на стикере коробки светильника

Наименование	Мощность света, Вт	Мощность вентилятора, Вт	Аналог, Вт	Световой поток (нейтральный свет), ЛМ	Световой поток (теплый/холодный свет), ЛМ	Ночник, ЛМ	Габаритные размеры, мм
FAN CRYSTAL 120W+31W R-APP	120	31	ЛН 100X12	10200	5100	300	520X230

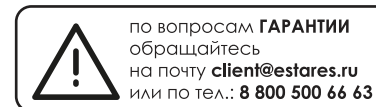


5. Хранение

5.1. При погрузке и перевозке соблюдайте меры предосторожности, исключающие механические повреждения.

6. Гарантийные обязательства

- 6.1.** Гарантийный срок эксплуатации – 2 года со дня продажи светильника через розничную сеть при соблюдении потребителем условий установки, эксплуатации, транспортировки и хранения.
- 6.2.** В случае обнаружения неисправности или выхода светильника из строя не по вине покупателя, до истечения гарантийного срока следует обратиться в магазин, продавший светильник.
- 6.3.** Неправильное хранение, использование светильника или его использование не по назначению лишают права на гарантию.
- 6.4.** Возврат светильника осуществляется только в заводской упаковке без механических повреждений и при полной комплектации светильника.
- 6.5.** Гарантийные обязательства выполняются продавцом при предъявлении покупателем заполненного гарантийного талона и кассового чека.



2. Комплект поставки

- 2.1. Светильник – 1 шт.
- 2.2. Монтажный комплект – 1 шт.
- 2.3. Монтажная скоба – 1 шт.
- 2.4. Паспорт светильника – 1 шт.
- 2.5. Пульт ДУ – 1 шт.

Сделано в Китае
Импортер: ООО «АЛМАК»
Телефон: 8 800 500 66 63
Адрес: 115432, г. Москва, Проектируемый 4062-й проезд, дом № 6, строение №2, этаж 2-й, офис № 23.



ДАТА ПРОДАЖИ _____

Печать магазина



@estares_ru VK



estares.ru



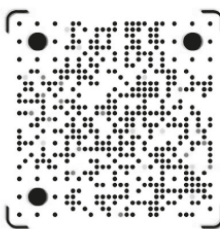
Rutube



Яндекс Дзен



Estares Official YouTube



Estares.ru Tik Tok



Estares.ru Instagram



@estares.ru Facebook

Обзоры светильников, настройка пульта и
сборка светильников в **Яндекс Дзен** и на нашем
Rutube канале **Estares**