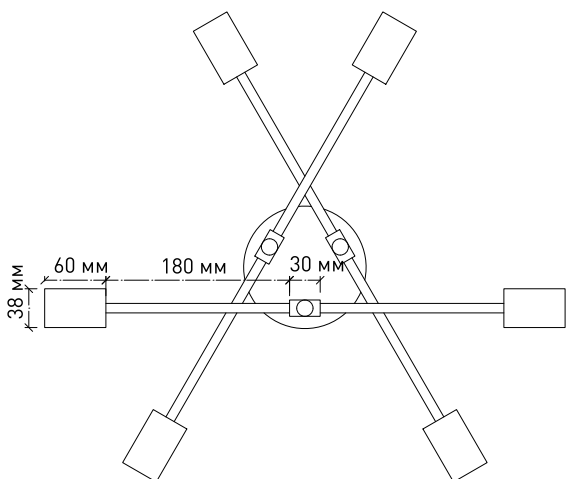
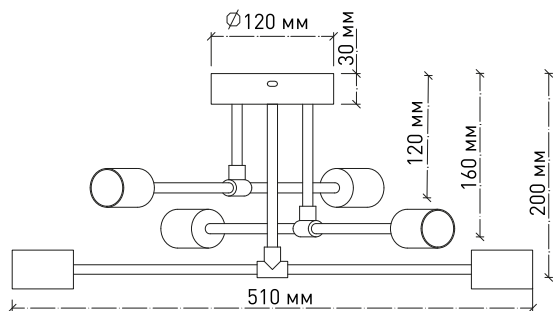
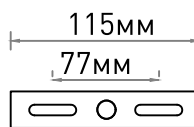


МОДЕЛЬ: OXFORD



Монтажный размер.

Для монтажа на натяжной потолок необходима закладная не менее 120мм



НАИМЕНОВАНИЕ

OXFORD 6xE27 R-510x200-xxxxxx*-220-IP20

ЭЛЕКТРИЧЕСКИЕ ХАРАКТЕРИСТИКИ

Рабочее напряжение, В	220
Рекомендуемый тип ламп	Светодиодные LED
Максимальная мощность, Вт	max. 25Вт x 6
Частота, Гц	50/60
Класс электробезопасности	I

ЭКСПЛУАТАЦИОННЫЕ ХАРАКТЕРИСТИКИ

Цоколь	E27
Тип монтажа	Накладной
Степень защиты	IP20
Рабочая температура, °C	-15...+50
Гарантия, лет	1
Материал рассеивателя / корпуса	Металл
Материал патрона	Пластик
Цвет рассеивателя / корпуса	BLACK (черный) WHITE (белый)

Видеообзоры товаров и видео сборки



Estares Official YouTube



estares.ru

для ламп E27**



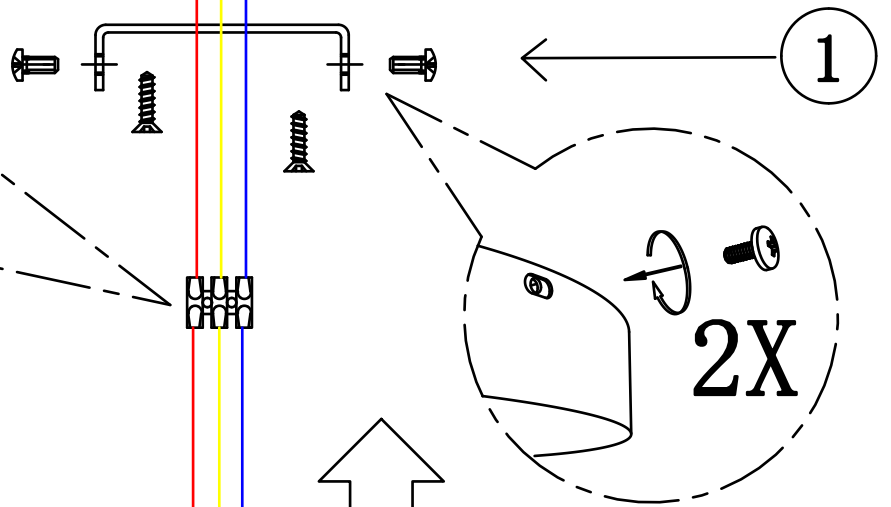
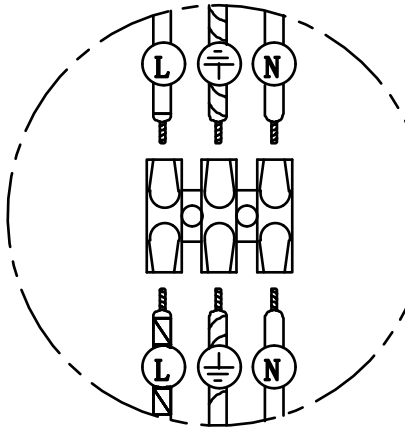
по вопросам **ГАРАНТИИ** обращайтесь на почту **client@estares.ru** или по тел.: **8 800 500 66 63**

* цвет люстры указан на коробке
** люстра не комплектуется лампами

ДАТА ПРОДАЖИ _____ Печать магазина

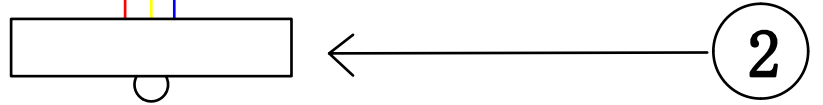
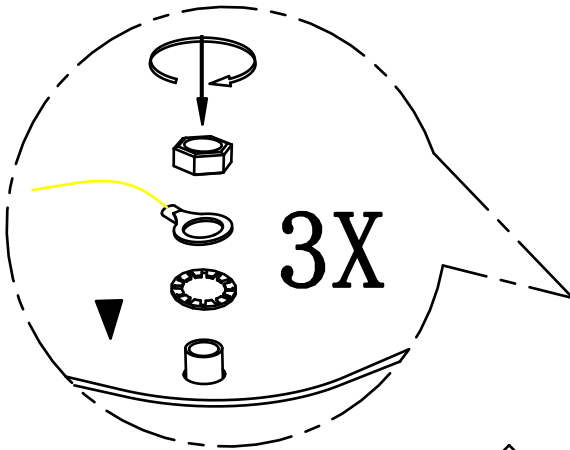
Сделано в Китае
Импортер: ООО «АЛМАК»
Телефон: 8 800 500 66 63
Адрес: 115432, г. Москва,
Проектируемый 4062-й проезд, дом № 6,
строение №2, этаж 2-й, офис № 23.



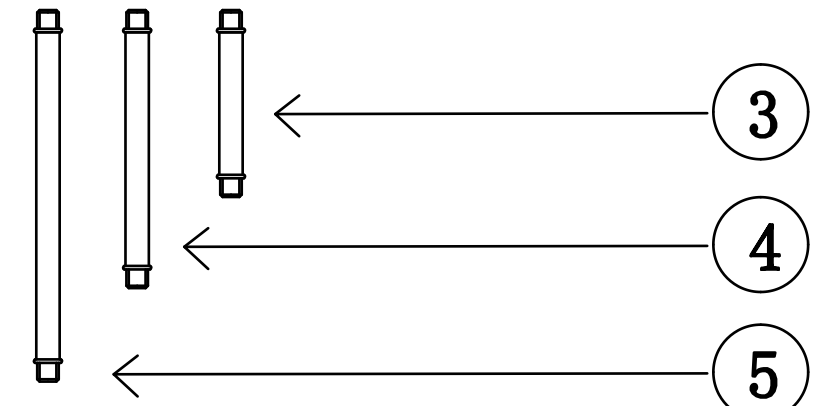
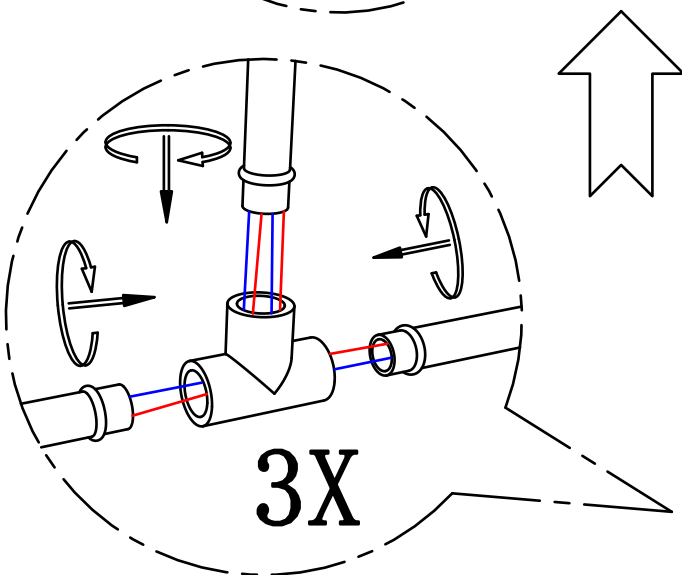


1

2X



2



3

4

5

6

7

