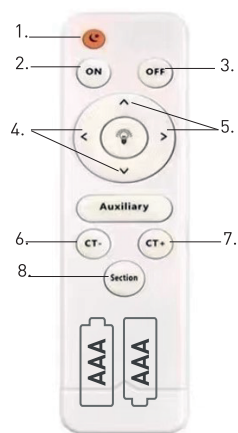


7. Настройка и управление

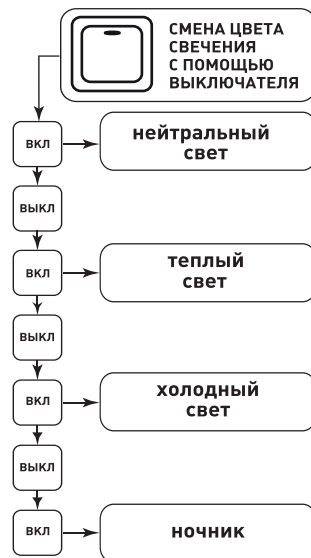
Пульт в комплекте - инфракрасный, поэтому чтобы управлять светильником, необходимо направить пульт на светильник и нажать нужную кнопку. Синхронизации такие пульты не требуют. Если светильник не реагирует на пульт, то проверьте батарейки



1. Режим ночник
2. Включение люстры
3. Выключение люстры
4. Уменьшение яркости света
5. Увеличение яркости света
6. Переход к теплому цвету свечения
7. Переход к холодному цвету свечения
8. Быстрое переключение режимов свечения

Пульт работает от батареек типа AAA (2 штуки). Батарейки в комплект не входят.

Внимание! Открытые пульты гарантийному обслуживанию не подлежат!



8. Хранение

8.1. При погрузке и перевозке соблюдайте меры предосторожности, исключающие механические повреждения.

9. Техническое обслуживание

9.1. При загрязнении светильника очищайте поверхность мягкой сухой тканью. Не допускайте использования растворителей и других агрессивных моющих средств.

10. Гарантийные обязательства

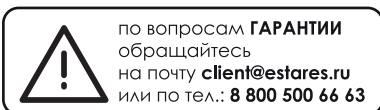
10.1. Гарантийный срок эксплуатации – 2 года со дня продажи светильника через розничную сеть при соблюдении потребителем условий установки, эксплуатации, транспортировки и хранения.

10.2. В случае обнаружения неисправности или выхода светильника из строя не по вине покупателя, до истечения гарантийного срока следует обратиться в магазин, продавший светильник.

10.3. Неправильное хранение, использование светильника или его использование не по назначению лишают права на гарантию.

10.4. Возврат светильника осуществляется только в заводской упаковке без механических повреждений и при полной комплектации светильника.

10.5. Гарантийные обязательства выполняются продавцом при предъявлении покупателем заполненного гарантийного талона и кассового чека.



Сделано в Китае
Импортер: ООО «АЛМАК»
Телефон: 8 800 500 66 63
Адрес: 115432, г. Москва,
Проектируемый 4062-й проезд, дом № 6,
строение №2, этаж 2-й, офис № 23.



ДАТА ПРОДАЖИ _____ Печать магазина

МОДЕЛЬ: OVAL

1. Общие сведения

1.1. Светодиодный светильник является современной

альтернативой люстре, используется для основного освещения помещений.

1.2. Отличительной особенностью потолочной люстры является возможность настройки яркости света, а также функция «ночник».

В комплект люстры входит пульт дистанционного управления, позволяющий включать и выключать светильник, устанавливать необходимые параметры освещения, не отвлекаясь от работы или отдыха. Режим «ночник» обеспечивает комфортную, мягкую подсветку комнаты в ночное время.

1.3. Светильник изготовлен из высококачественных и безопасных материалов.

Материал корпуса / рассеивателя: Металл / ПММА;

1.4. Светильник не выделяет инфракрасное и УФ излучение.

1.5. Конструкция светильника разработана для равномерного освещения жилых помещений (детской, гостиной, кухни, спальни площадью до 20 м²) без отбрасывания тени и зон избыточной яркости.

1.6. При соблюдении правил эксплуатации светильник рассчитан на длительный срок службы.

1.7. В данном паспорте указаны технические данные, комплект поставки, устройство изделия и способ подготовки к работе.

2. Требования по технике безопасности

2.1. Все работы по установке и техническому обслуживанию должны проводиться квалифицированным персоналом, имеющим допуск на проведение данного вида работ.

2.2. При установке светильника на стену убедитесь в отсутствии скрытой электропроводки для предотвращения ее повреждения и поражения электрическим током.

2.3. При коммутации (соединении) светильника с сетевым напряжением (через драйвер) обратите внимание на надежность и прочность электрических соединений, т.к. от этого зависит бесперебойность и долговечность его работы.

Особое внимание уделяйте герметизации соединений во влажном помещении, улице, т.к. плохо изолированные соединения могут вызвать короткое замыкание, в результате чего светильник выйдет из строя.

2.4. Для обслуживания светильника отключайте электропитание!

2.5. Светильник имеет степень защиты IP20.

3. Комплект поставки

1. Основание светильника – 1 шт.
2. Плафон большой с ножкой – 2 шт.
3. Ножка большого плафона – 2 шт.
4. Плафон малый с ножкой – 2 шт.
5. Гайка + гроверная шайба – 6 компл.
6. Провод заземления – 1 шт.
7. Гаечный ключ – 1 шт.
8. Перчатки – 1 шт.
9. Пульт – 1 шт.

10. Монтажный комплект для люстры – 1 шт.
11. Монтажная скоба – 1 шт.
12. Драйвер – 1 шт.
13. Хомут – 1 шт.
14. Паспорт – 1 шт.
15. Коробка – 1 шт.

4. Техническое описание

Более подробная информация на стикере коробки светильника



Наименование	Мощность, Вт	Аналог, Вт	Теплый Белый, лм	Холодный Белый, лм	Универсальный Белый, лм	Ночник, лм	Габаритные размеры, мм
ОVAL 80W 4S RC	4-80	АН 100x8	4000	4000	8000	400	725 x 423 x h55

5. Сборка светильника

Используйте перчатки. Расстелите на столе полотенце или любую ткань, чтобы смягчить трение элементов корпуса люстры. Рассортируйте комплектующие на поверхности стола.

Плафоны уже частично соединены с базой через провода, поэтому аккуратно расправьте провода на столе.

5.1. Прикрутите ножки светильника к большому плафону (Рис.1а), а также прикрутите вторую ножку, которая расположена на проводе. Прикрутите ножки к малому плафону, они также находятся на проводе.

5.2. Прикрепите плафоны к основанию светильника и зафиксируйте их с помощью гроверной шайбы и гайки. (Рис.1б). К одному из плафонов присоедините провод заземления и закрепите его под гроверной шайбой.

5.3. Закрепите все соединения с помощью гаечного ключа, крепко, но не слишком сильно, чтобы не сорвать резьбу.

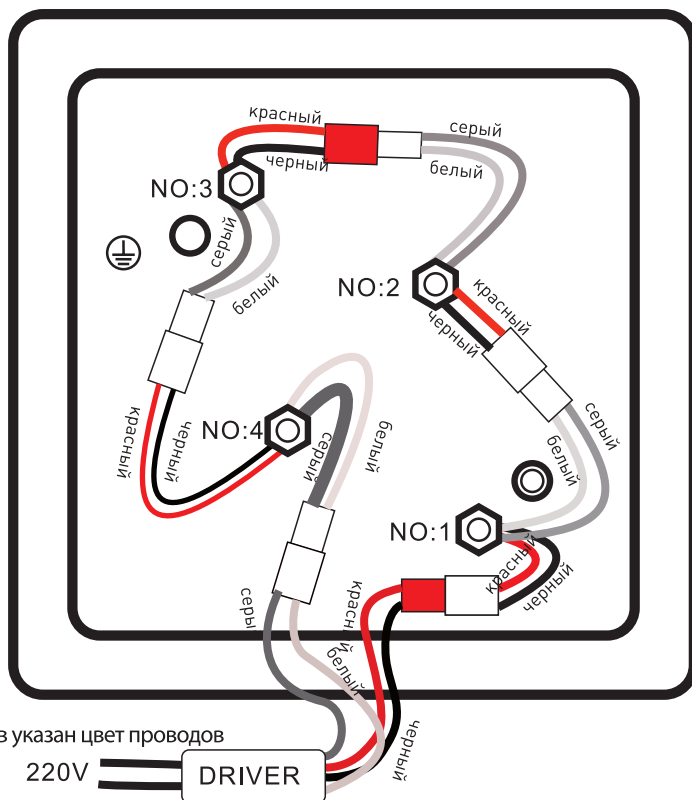
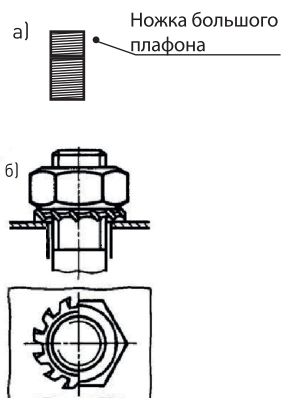
5.4. Выполните соединения проводов с помощью клеммной колодки. (Рис.2). Провода уже соединены, но вы можете проверить соединение согласно схеме.

5.5. Светильник собран и готов к монтажу на потолок. (Рис.3)

5.6. Разметьте будущие отверстия для монтажной скобы на потолке. Затем закрепите монтажную скобу.

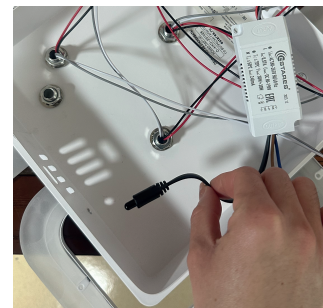
5.7. Выполните электрическое подключение люстры и закрепите люстру на монтажной скобе.

(Рис. 1)



(Рис.2). На схеме соединения проводов указан цвет проводов соединения.

ВНИМАНИЕ!!!! В БАЗЕ ЕСТЬ ПРИЕМНИК ИК излучения для пульта. ЕГО НЕОБХОДИМО ВЫВЕСТИ НАРУЖУ! см фото ниже



Вывести приемник в специальное отверстие в основании люстры!

Обзоры светильников, настройка пульта, а также сборка светильников на официальных каналах ESTARES



Estares Official YouTube

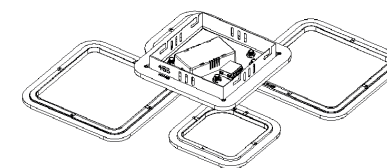
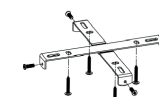
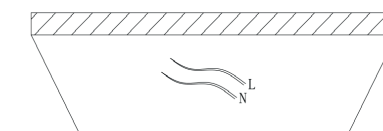
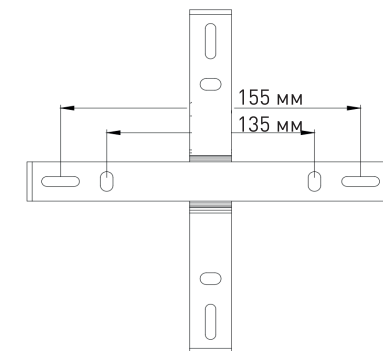
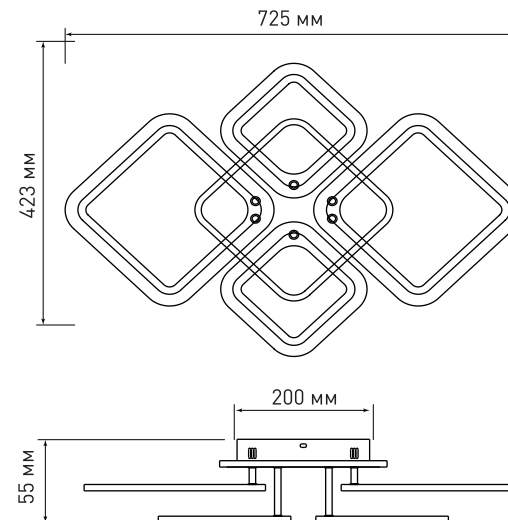


Яндекс Дзен



estares.ru

6 Габаритные размеры



(Рис. 3)

ВНИМАНИЕ! Обязательно проверьте надежность крепления светильника к монтажной скобе!!!