

4. Техническое описание



Наименование	Мощность, Вт	Аналог, Вт	Световой поток, лм	Цвет свечения	Габаритные размеры, мм
AERO 70W 4F ON/OFF	70/35/35	ЛН 100x7	7000/3500/3500	нейтральный/теплый/холодный	455 x 455 x h 57
AERO 72W 4S ON/OFF	70/35/35	ЛН 100x7	7000/3500/3500	нейтральный/теплый/холодный	455 x 455 x h 57

5. Управление светильником согласно схеме 1.

6. Хранение

6.1. При погрузке и перевозке соблюдайте меры предосторожности, исключающие механические повреждения.

7. Техническое обслуживание

7.1. При загрязнении светильника очищайте поверхность мягкой сухой тканью. Не допускайте использования растворителей и других агрессивных моющих средств.

8. Гарантийные обязательства

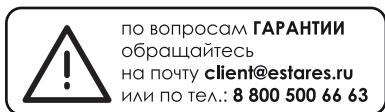
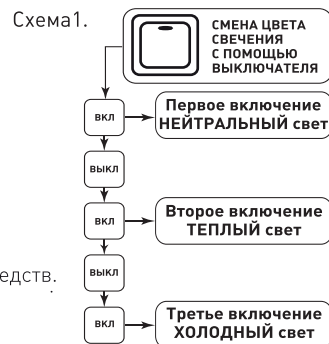
8.1. Гарантийный срок эксплуатации – 2 года со дня продажи светильника через розничную сеть при соблюдении потребителем условий установки, эксплуатации, транспортировки и хранения.

8.2. В случае обнаружения неисправности или выхода светильника из строя не по вине покупателя, истечения гарантийного срока следует обратиться в магазин, продавший светильник.

8.3. Неправильное хранение, использование светильника или его использование не по назначению лишают права на гарантию.

8.4. Возврат светильника осуществляется только в заводской упаковке без механических повреждений и при полной комплектации светильника.

8.5. Гарантийные обязательства выполняются продавцом при предъявлении покупателем заполненного гарантийного талона и кассового чека.



Сделано в Китае
 Импортёр: ООО «АЛМАК»
 Телефон: 8 800 500 66 63
 Адрес: 115432, г. Москва,
 Проектируемый 4062-й проезд, дом № 6,
 строение №2, этаж 2-й, офис № 23.



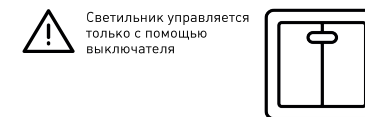
ДАТА ПРОДАЖИ _____ Печать магазина

Паспорт изделия



МОДЕЛЬ: AERO

Управляемая светодиодная люстра



1. Общие сведения

1.1. Светодиодный светильник является современной альтернативой люстре, используется для основного освещения помещений.

1.2. Светодиодная люстра AERO имеет функция «ON/OFF», что позволяет менять цветовую температуру путем многократного включения и выключения люстры со стационарного выключателя.

1.3. Материалы люстры: корпус - металл, рассеиватель - ПММА.

1.4. Люстра подходит для освещения комнат до 20 квадратных метров.

2. Требования по технике безопасности

2.1. Все работы по установке и техническому обслуживанию должны проводиться квалифицированным персоналом, имеющим допуск на проведение данного вида работ.

2.2. При установке светильника на стену убедитесь в отсутствии скрытой электропроводки для предотвращения ее повреждения и поражения электрическим током.

2.3. При коммутации (соединении) светильника с сетевым напряжением (через драйвер) обратите внимание на надежность и прочность электрических соединений, т.к. от этого зависит бесперебойность и долговечность его работы.

Особое внимание уделяйте герметизации соединений во влажном помещении, улице, т.к. плохо изолированные соединения могут вызвать короткое замыкание, в результате чего светильник выйдет из строя.

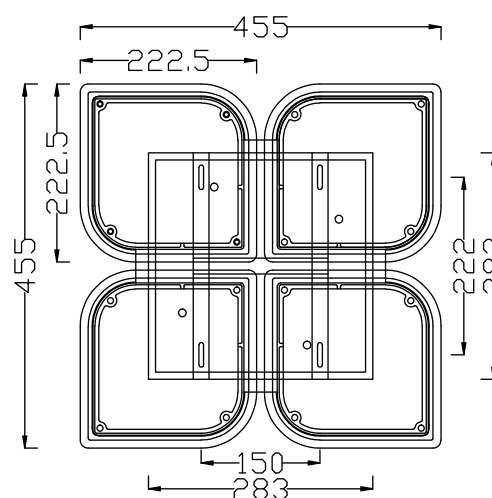
2.4. Для обслуживания светильника отключайте электропитание!

2.5. Светильник имеет степень защиты IP20.

3. Комплект поставки

- светильник
- коробка
- паспорт

AERO 70W 4F ON/OFF



AERO 72W 4S ON/OFF

