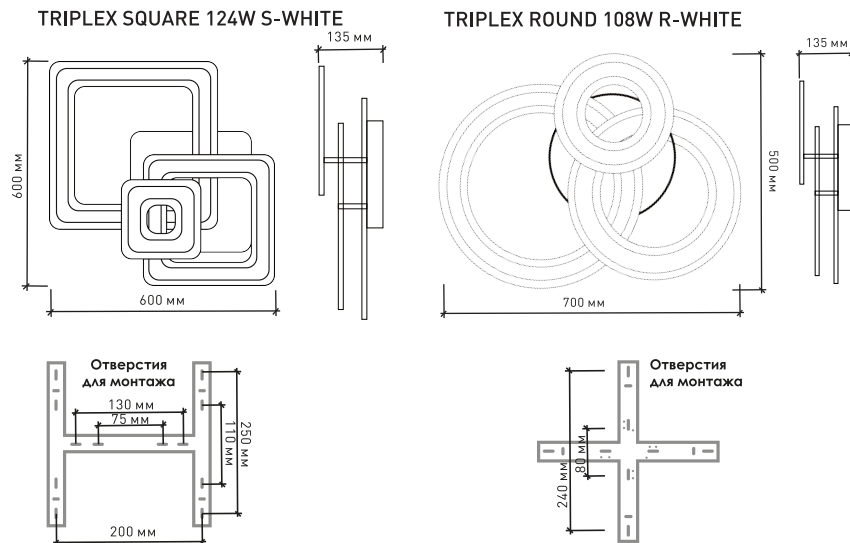


8. Габаритные размеры



9. Хранение

9.1. При погрузке и перевозке соблюдайте меры предосторожности, исключающие механические повреждения.

10. Техническое обслуживание

10.1. При загрязнении светильника очищайте поверхность мягкой сухой тканью. Не допускайте использования растворителей и других агрессивных моющих средств.

11. Гарантийные обязательства

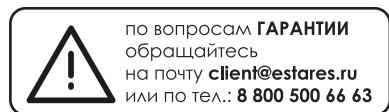
11.1. Гарантийный срок эксплуатации – 2 года со дня продажи светильника через розничную сеть при соблюдении потребителем условий установки, эксплуатации, транспортировки и хранения.

11.2. В случае обнаружения неисправности или выхода светильника из строя не по вине покупателя, до истечения гарантийного срока следует обратиться в магазин, продавший светильник.

11.3. Неправильное хранение, использование светильника или его использование не по назначению лишают права на гарантию.

11.4. Возврат светильника осуществляется только в заводской упаковке без механических повреждений и при полной комплектации светильника.

11.5. Гарантийные обязательства выполняются продавцом при предъявлении покупателем заполненного гарантийного талона и кассового чека.



Сделано в Китае
Импортер: ООО «АЛМАК»
Телефон: 8 800 500 66 63
Адрес: 115432, г. Москва,
Проектируемый 4062-й проезд, дом № 6,
строение №2, этаж 2-й, офис № 23.

ЕАС

ДАТА ПРОДАЖИ _____ Печать магазина

Паспорт изделия

ESTARES
СВЕТ НОВОГО ТЫСЯЧЕЛЕТИЯ

АССОРТИМЕНТ СОГЛАСНО п.4



Обзоры светильников,
настройка пульта и
сборка светильников
в **instagram** и на нашем
YouTube канале **Estares**.

1. Общие сведения

1.1. Светодиодный светильник является современной альтернативой люстре, используется для основного освещения помещений.

1.2. Отличительной особенностью потолочного светильника является функция DOUBLE (двухцветный свет), возможность настройки яркости света, а также функция «ночник».

В комплект входит пульт дистанционного управления, позволяющий включать и выключать светильник, устанавливать необходимые параметры освещения, не отвлекаясь от работы или отдыха. Режим «ночник» обеспечивает комфортную, мягкую подсветку комнаты в ночное время.

1.3. Светильник изготовлен из высококачественных и безопасных материалов.

Корпус: сталь;

Рассеиватель: ПММА;

Пульт: АБС-пластик.

1.4. Светильник не выделяет инфракрасное и УФ излучение.

1.5. Конструкция светильника разработана для равномерного освещения жилых помещений (детской, гостиной, кухни, спальни площадью до 35 м²) без отбрасывания тени и зон избыточной яркости.

1.6. При соблюдении правил эксплуатации светильник рассчитан на длительный срок службы.

1.7. В данном паспорте указаны технические данные, комплект поставки, устройство изделия и способ подготовки к работе.

2. Требования по технике безопасности

2.1. Все работы по установке и техническому обслуживанию должны проводиться квалифицированным персоналом, имеющим допуск на проведение данного вида работ.

2.2. При установке светильника на стену убедитесь в отсутствии скрытой электропроводки для предотвращения ее повреждения и поражения электрическим током.

2.3. При коммутации (соединении) светильника с сетевым напряжением (через драйвер) обратите внимание на надежность и прочность электрических соединений, т.к. от этого зависит бесперебойность и долговечность его работы.

Особое внимание уделяйте герметизации соединений во влажном помещении, улице, т.к. плохо изолированные соединения могут вызвать короткое замыкание, в результате чего светильник выйдет из строя.

2.4. Для обслуживания светильника отключайте электропитание!

2.5. Светильник имеет степень защиты IP44.

3. Комплект поставки

3.1. Светильник – 1 шт.

3.2. Пульт дистанционного управления – 1 шт.

3.3. Монтажный комплект – 1 шт.

3.5. Упаковка – 1 шт.

4. Техническое описание

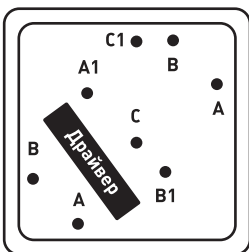


Наименование	Мощность, Вт	Аналог, Вт	Максимальный световой поток, лм Универсальный белый	Световой поток, лм Ночник	Габаритные размеры, мм
TRIPLEX SQUARE 124W S-600/600 -WHITE/WHITE-220-IP44	124	ΛH 100x11	10788	300	600 x 600 x h 135
TRIPLEX ROUND 108W R-700/500 -WHITE/WHITE-220-IP44	108	ΛH 100x10	9450	300	700 x 500 x h 135

5. Сборка светильника (TRIPLEX SQUARE 124W S / TRIPLEX ROUND 108W R)

- 5.1.** Извлеките все детали светильника из коробки.
- 5.2.** Вкрутите ножки корпуса к плафонам светильника (Рис.2).
- 5.3.** Присоединить плафоны к монтажной базе светильника (Рис.1 и Рис.3) следующим образом:
- 5.3.1.** Сборку светильника необходимо начинать с плафона большего размера.
- 5.3.2.** Крепление плафона А: Ножка (А1) крепится в отверстие с маркировкой (А1) на монтажной базе светильника.
- 5.3.3.** Две остальные ножки (А) крепятся в отверстие с маркировкой (А) на монтажной базе светильника.
- 5.3.4.** Крепление плафона В: Ножка (В1) крепится в отверстие с маркировкой (В1) на монтажной базе светильника.
- 5.3.5.** Две остальные ножки (В) крепятся в отверстие с маркировкой (В) на монтажной базе светильника.
- 5.3.6.** Крепление плафона С: Ножка (С1) крепится в отверстие с маркировкой (С1) на монтажной базе светильника. Другая ножка плафона (С) крепится к отверстию С
- 5.4.** Коммутация проводов (Рис.5).
- 5.4.1.** Соедините между собой провода с одинаковым цветом клемм по схеме : провод с красной клеммой с проводом с красной клеммой , провод с черной клеммой с проводом с черной клеммой , провод с синей клеммой с проводом с синей клеммой , провод с желтой клеммой с проводом с желтой клеммой , провод с белой клеммой с проводом с белой клеммой.
- 5.4.2.** Проверьте надежность подключения проводов между собой.

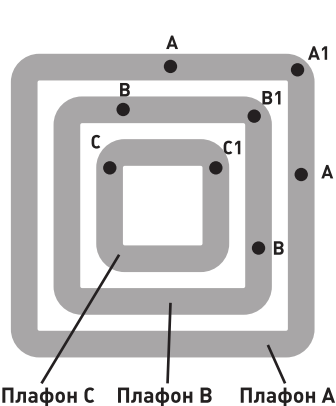
Монтажная база (Рис.1)



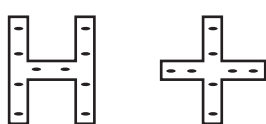
Ножка корпуса (Рис.2)



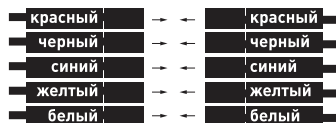
Монтажная скоба (Рис.3)



Монтажная скоба (Рис.4)



Соединение проводов, согласно маркировке (Рис.5)



6. Установка и подключение

- 6.1.** Выберите место для установки светильника. Выведите провода для подключения (электропитание должно быть отключено).
- 6.2.** Снимите со светильника скобы для монтажа и разметьте будущие отверстия по отверстиям на монтажных скобах.
- 6.3.** Просверлите отверстия и прикрепите монтажные скобы к поверхности.
- ВНИМАНИЕ!** Для натяжных потолков необходимо предварительно установить под него специальную закладную (твердую поверхность, закрепленную на бетонное перекрытие), диаметром минимум 20 см.
- 6.4.** Подведите питающие провода к клеммной колодке в основании светильника и скоммутируйте провода в колодке.
- 6.5.** С помощью специальных крепежных элементов (в комплекте) надежно зафиксируйте светильник на монтажной скобе.

ВНИМАНИЕ! Обязательно проверьте надежность крепления светильника к монтажной скобе!!!

7. Настройка и управление

- 7.1.** Синхронизация пульта и светильника.
- 7.1.1.** Включите светильник.
- 7.1.2.** На дистанционном пульте управления (ДПУ) коротко нажмите кнопку 7 (☰).
- 7.1.3.** Светильник моргнет 1 раз.
- 7.1.4.** Синхронизация светильника с ДПУ прошла успешно.
- 7.2.** Рассинхронизация пульта и светильника.
- 7.2.1.** Включите светильник.
- 7.2.2.** На дистанционном пульте управления (ДПУ) коротко нажмите кнопку 7 (☰).
- 7.2.3.** Светильник моргнет 1 раз.
- 7.2.4.** В течении 5 сек зажмите кнопку 2 (ON).
- 7.2.5.** Светильник моргнет 1 раз.
- 7.2.6.** Пульт отвязан.

7.3. Настройка памяти M1 и M2

- 7.3.1.** Настройте яркость и цветность света
- 7.3.2.** Нажмите и удерживайте M1 либо M2 пока светильник не моргнет 1 раз.
- 7.3.3.** Ваши настройки сохранены.

