

Светодиодная лампа ТИП E27

Управляемая светодиодная ЛАМПА-ВЕНТИЛЯТОР

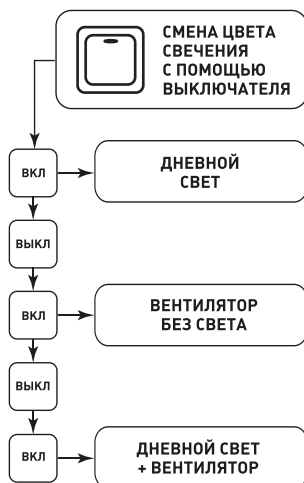
1. Техническое описание

Более подробная информация на коробке светильника



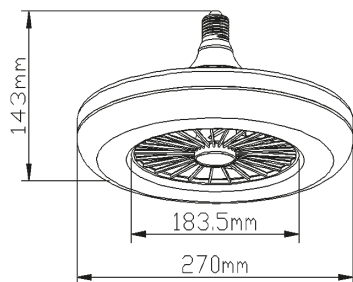
Наименование	Мощность света, Вт	Мощность вентилятора, Вт	Аналог, Вт	Световой поток (дневной свет), лм	Габаритные размеры, мм
FAN LAMP 24W+4W E27 R	24	4	ЛН 4x40	2136	270X143

2. Управления с помощью выключателя:



4. Комплектация

- 4.1. Корпус лампы - 1 шт.
- 4.2. Корпус цоколя - 1 шт.
- 4.3. Монтажный комплект цоколя (винт) - 3 шт.
- 4.4. Паспорт.
- 4.5. Коробка.



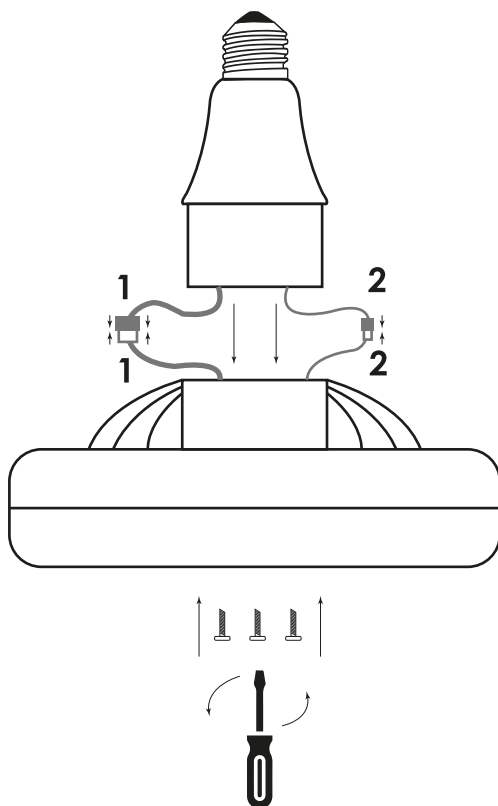
3. Схема сборки

Расстелите на стол ткань, чтобы не создавать излишнее трение при сборке.

3.1 Подключите провода 1 – 1, 2 – 2.

3.2 Вставьте в корпус цоколя в паз корпуса лампы.

3.3 Зафиксируете цоколь винтами со стороны вентилятора.



5. Рекомендации использования

5.1. Рекомендуем использовать в светильниках с абажуром с 1 патроном E27, которые чаще всего используются для освещения обеденной зоны, рабочего стола или пространства. Диаметр циркуляции воздуха до 2х метров.

Расстояние до поверхности
 мин. 60 см
 макс. 150 см



@estares_ru VK



estares.ru



Rutube



Яндекс Дзен



Estares Official YouTube



Estares.ru Tik Tok



Estares.ru Instagram



@estares.ru Facebook

Обзоры светильников, настройка пульта и
 сборка светильников в **Яндекс Дзен** и на нашем
Rutube канале **Estares**



по вопросам **ГАРАНТИИ**
 обращайтесь
 на почту client@estares.ru
 или по тел.: **8 800 500 66 63**

Сделано в Китае
 Импортёр: ООО «АЛМАК»
 Телефон: 8 800 500 66 63
 Адрес: 115432, г. Москва,
 Проектируемый 4062-й проезд, дом № 6,
 строение №2, этаж 2-й, офис № 23.



ДАТА ПРОДАЖИ _____

Печать магазина