

## 10. Гарантийные обязательства

- 10.1.** Гарантийный срок эксплуатации 2 года со дня продажи светильника через розничную сеть, при соблюдении потребителем условий установки, эксплуатации, транспортировки и хранения.
- 10.2.** В случае обнаружения неисправности или выхода светильника из строя, не по вине покупателя, до истечения гарантийного срока следует обратиться в магазин, продавший светильник.
- 10.3.** Неправильное хранение, использование светильника или использования его не по назначению, лишают права на гарантию.
- 10.4.** Возврат светильника осуществляется только в заводской упаковке без механических повреждений и при полной комплектации светильника.
- 10.5.** Гарантийные обязательства выполняются продавцом при предъявлении покупателем заполненного гарантийного талона и кассового чека.

ДАТА ПРОДАЖИ \_\_\_\_\_

Печать магазина

Изготовитель:  
MAYSUN ENTERPRISE LTD.,  
1607, Building 5, Wanxiangxintian, Chezhanbei Road,  
Furong District, Changsha, Hunan, China 410001.  
МЭЙСАН ЭНТЕРПРАЙЗ ЛТД.,  
1607, строение 5, Вансянсинтян, ул. Чечжанбэй,  
район Фужун, г.Чанша, провинция Хунань,  
Китай 410001.

Сделано в Китае

Импортер: ООО "АЛМАК"  
Телефон: +7(495)662-95-68  
Адрес: 115432, г. Москва,  
Проектируемый 4062-й проезд, дом № 6,  
строение №2, этаж 2-й, офис №23



Паспорт изделия



## Светодиодный управляемый светильник **QUADRON DOUBLE 136W L** **QUADRON DOUBLE 136W R**

### 1. Общие указания

- 1.1.** Светодиодный светильник QUADRON DOUBLE является современной альтернативой люстре, используется для основного освещения помещений.
- 1.2.** Отличительной особенностью потолочного светильника QUADRON DOUBLE является возможность настройки яркости света, цветовой температуры (от холодного до теплого), а так же функция «ночник». В комплект входит пульт дистанционного управления, позволяющий включать и выключать светильник, устанавливать необходимые параметры освещения, не отвлекаясь от работы или отдыха. Режим «ночник» обеспечивает комфортную, мягкую подсветку комнаты в ночное время.
- 1.3.** Светильник QUADRON DOUBLE изготовлен из высококачественных материалов и является безопасным для человека, животных и окружающей среды. В нем отсутствует ультрафиолетовое и инфракрасное излучение. Стальной корпус, рассеиватель - ПММА, декор -шлифованный алюминий.
- 1.4.** Дизайн светильника разработан специально для равномерного освещения жилых помещений (детской, гостиной, кухни, спальни площадью до 35 м<sup>2</sup>) без характерных для традиционных люстр полуразмытых теней и зон чрезмерной яркости.
- 1.5.** При соблюдении правил эксплуатации, светильник рассчитан на длительный срок службы.
- 1.6.** В данном паспорте указаны технические данные, комплект поставки, устройство изделия и способ подготовки к работе.

### 2. Требования по технике безопасности

- 2.1.** Все работы по установке и техническому обслуживанию должны проводиться квалифицированным персоналом, имеющим допуск на проведения данного вида работ.
- 2.2.** При установке светильника на стену убедитесь в отсутствии скрытой электропроводки для предотвращения ее повреждения и поражения электрическим током.
- 2.3.** При коммутации (соединении) светильника с сетевым напряжением (через драйвер), обратите внимание на надежность и прочность электрических соединений т.к. от этого зависит бесперебойность и долговечность его работы.
- Особое внимание, уделяйте герметизации соединений во влажном помещении или на улице, так как плохо изолированные соединения могут вызвать короткое замыкание, в результате чего светильник выйдет из строя.
- 2.4. Для обслуживания светильника, отключайте электропитание!**
- 2.5.** Светильник имеет степень защиты IP44

### 3. Комплект поставки

- 3.1.** Светильник - 1 шт. **3.3.** Монтажный комплект - 1 шт. **3.5.** Упаковка - 1 шт.  
**3.2.** Пульт дистанционного управления - 1 шт. **3.4.** Паспорт светильника - 1 шт.

#### 4. Техническое описание



| Наименование          | Мощность, Вт | Аналог, Вт | Максимальный световой поток, лм<br>Универсальный Белый | Световой поток, лм<br>Ночник | Габаритные размеры, мм | Количество в упаковке, шт. |
|-----------------------|--------------|------------|--|------------------------------|------------------------|----------------------------|
| QUADRON DOUBLE 136W L | 136          | ЛН 100x10  | 11560  | 300                          | a 800 x b 600 x h 47   | 1                          |
| QUADRON DOUBLE 136W R | 136          | ЛН 100x10  | 11560  | 300                          | d 760 x h 60           | 1                          |

#### 5. Установка и подключение

**5.1.** Выберите место для установки светильника. Выведите провода для подключения (электропитание должно быть отключено).

**5.2.** Снимите рассеиватель со светильника, приложите к монтируемой поверхности и отметьте места для сверления по отверстиям на основании светильника.

**5.3.** Просверлите отверстия и прикрепите базу светильника с помощью монтажного комплекта, который в комплекте со светильником. Перед тем как закрепить базу, проденьте питающий провод в отверстие, в середине основания светильника.

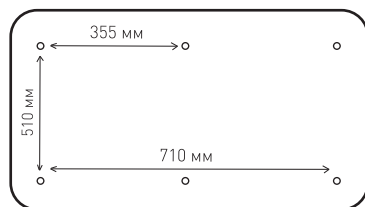
**5.4.** Подсоедините питающие провода в клеммы клеммной колодки на светильнике

**5.5.** Закрепите рассеиватель. **ВНИМАНИЕ!** Обязательно закрепите рассеиватель на все 4 крепежа, иначе рассеиватель может упасть.

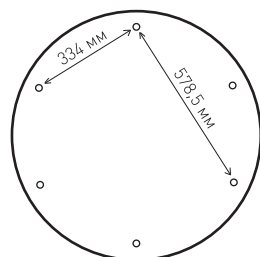
#### Технические характеристики пульта

Рабочее напряжение: 3 В  
Радиочастота: 2400-2483.5 МГц  
Режим модуляции: GFSK

Излучаемая мощность: 6 дБм  
Расстояние управления: 20-30 м



Отверстия для монтажа  
QUADRON DOUBLE 136W L



Отверстия для монтажа  
QUADRON DOUBLE 136W R

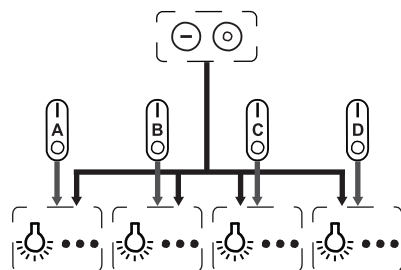


Схема 1.

#### 6. Настройка и управление

С одного пульта можно управлять одновременно и отдельно 4 светильниками (группами светильников)

**6.1.** Для синхронизации светильника и пульта нажмите кнопку (1) и не отпуская ее включите светильник, светильник моргнет 3 раза, как только светильник начнет моргать – отпустите кнопку, пульт привязан.

**6.2.** Для рассинхронизации пульта и светильника нажмите кнопку (2), и не отпуская ее включите светильник, светильник моргнет 3 раза, как только светильник начнет моргать – отпустите кнопку. Пульт отвязан.

**6.3.** Для добавления светильника в группу, нажмите кнопку (12) определенного канала, не отпуская ее включите светильник, светильник моргнет 3 раза, как только светильник начнет моргать – отпустите кнопку, светильник настроен на канал и готов к управлению.

**6.4.** Для удаления светильника из группы, нажмите кнопку (13) определенного канала, не отпуская ее включите светильник, светильник моргнет 3 раза, как только светильник начнет моргать – отпустите кнопку, светильник и пульт рассинхронизированы.

**6.5.** Управление группами светильников согласно схеме 1.

#### 6.6. Схема пульта и описание кнопок

1. Включение светильника. Синхронизация пульта и светильника
2. Выключение светильника. Рассинхронизация пульта и светильника.
3. Режим 100% теплый в середине и 100% холодный по краям
4. Режим 100% холодный в середине и 100% теплый по краям
5. Кнопка переключения режимов 50% нейтральный свет и 100% нейтральный свет
6. Ночник
7. Световой индикатор
8. Увеличение яркости до 100%
9. Уменьшение яркости до 10%
10. Плавный переход к режиму теплый свет в середине, холодный свет по краям
11. Плавный переход к режиму холодный свет в середине, теплый свет по краям
- 12.13. Кнопки управления каналами. На один канал можно настроить до 10 светильников. Для управления группой светильников, которые настроены на определенный канал, необходимо сперва нажать кнопку нужного канала, затем функциональную кнопку на пульте.

Пульт работает от батареек 2x1,5V AAA (входят в комплект)

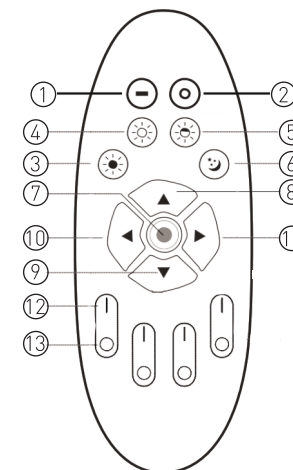
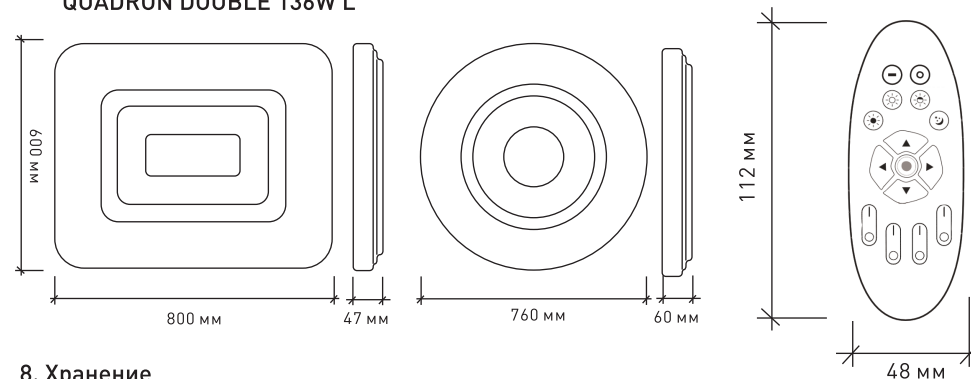


Схема 2.

#### 7. Габаритные размеры

##### QUADRON DOUBLE 136W L



**Внимание!** Вскрытые пульты гарантийному обслуживанию не подлежат!

#### 8. Хранение

**8.1.** При погрузке и перевозке должны соблюдаться меры предосторожности, исключающие механические повреждения.

#### 9. Техническое обслуживание

**9.1.** При загрязнении светильника очистку поверхности производить мягкой, сухой тканью. Не допускать использование растворителей и других агрессивных моющих средств.