

6. Хранение

6.1. При погрузке и перевозке соблюдайте меры предосторожности, исключающие механические повреждения.

7. Гарантийные обязательства

7.1. Гарантийный срок эксплуатации – 2 года со дня продажи светильника через розничную сеть при соблюдении потребителем условий установки, эксплуатации, транспортировки и хранения.

7.2. В случае обнаружения неисправности или выхода светильника из строя не по вине покупателя, до истечения гарантийного срока следует обратиться в магазин, продавший светильник.

7.3. Неправильное хранение, использование светильника или его использование не по назначению лишают права на гарантию.

7.4. Возврат светильника осуществляется только в заводской упаковке без механических повреждений и при полной комплектации светильника.

7.5. Гарантийные обязательства выполняются продавцом при предъявлении покупателем заполненного гарантийного талона и кассового чека.

МОДЕЛЬ: STERREN

1. Требования по технике безопасности

1.1. Все работы по установке и техническому обслуживанию должны проводиться квалифицированным персоналом, имеющим допуск на проведение данного вида работ.

1.2. При установке светильника на стену убедитесь в отсутствии скрытой электропроводки для предотвращения ее повреждения и поражения электрическим током.

1.3. При коммутации (соединении) светильника с сетевым напряжением (через драйвер) обратите внимание на надежность и прочность электрических соединений, т.к. от этого зависит бесперебойность и долговечность его работы.

Особое внимание уделяйте герметизации соединений во влажном помещении, улице, т.к. плохо изолированные соединения могут вызвать короткое замыкание, в результате чего светильник выйдет из строя.

1.4. Для обслуживания светильника отключайте электропитание!

1.5. Светильники имеют степень защиты IP20.

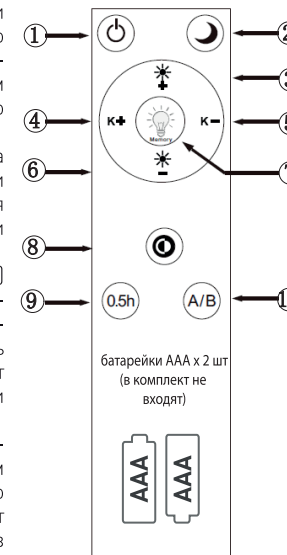


Схема управления с помощью пульта

1. Вкл/Выкл света; кнопка также используется для синхронизации светильника на канал A/B пульта
2. Функция «Ночник» [вкл./выкл.];
3. Увеличение яркости светильника;
4. Переход к холодному свету;
5. Переход к теплomu свету;
6. Уменьшение яркости светильника;
7. Долгое нажатие-кнопка памяти
Короткое нажатие – включение подсветки (зависит от модели)
8. Быстрое переключение режимов светильника;
9. Таймер. Выключение света через 30 минут;
10. Переключение между каналами A/B.

10.1 При работе на разных каналах на пульте загорается красная или зеленая лампочка около кнопки 1.

10.2 Настройка на канал:

Нажмите кнопку 10, затем включите светильник с выключателя, коротко нажмите кнопку 1 на пульте. Люстра моргнет. Все кнопки пульта управляют этой люстрой.

Нажмите кнопку 10 снова (переключите канал, загорится другой цвет лампочки) и люстра перестанет реагировать на пульт, потому что это другой канал и можно настроить на этот канал другую люстру в комнате по пункту 10.2.

2. Комплектация и сборка светильника

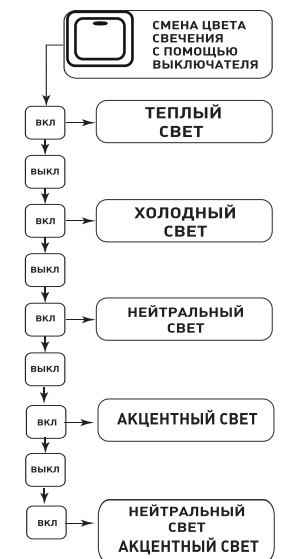
- люстра - 1 шт
- драйвер, пульт - 1 компл
- хомут - 1 компл
- монтажная скоба - 1 шт
- монтажный комплект - 1шт
- инструкция - 1 шт
- коробка - 1 шт.

Внимание! Вскрытые пульты гарантийному обслуживанию не подлежат!

Сборка светильника

Используйте перчатки.

Светильник поставляется в сборке. Просто проверьте целостность всех проводов и надежность соединений.



Обзоры светильников, настройка пульта, а также сборка светильников на официальных каналах ESTARES



Estares Official YouTube



Яндекс Дзен



estares.ru

по вопросам **ГАРАНТИИ** обращайтесь на почту **client@estares.ru** или по тел.: **8 800 500 66 63**

Сделано в Китае
Импортер: ООО «АЛМАК»
Телефон: 8 800 500 66 63
Адрес: 115432, г. Москва, Проектируемый 4062-й проезд, дом № 6, строение №2, этаж 2-й, офис № 23.



ДАТА ПРОДАЖИ _____ Печать магазина

3. Установка и подключение (см. Рис.3)

3.1. Выберите место для установки светильника. Выведите провода для подключения (электропитание должно быть отключено).

3.2. Снимите со светильника скобу для монтажа и разметьте будущие отверстия по отверстиям на монтажной скобе.

3.3. Просверлите отверстия и прикрепите монтажную скобу к поверхности.

ВНИМАНИЕ! Для натяжных потолков необходимо предварительно установить под него специальную закладную (твердую поверхность, закрепленную на бетонное перекрытие). (см. Рис.3 (1))

3.4. Подведите питающие провода к клеммной колодке в основании светильника и скоммутируйте провода в колодке. (см. Рис 3 (2))

3.5. С помощью специальных крепежных элементов (в комплекте) надежно зафиксируйте светильник на монтажной скобе. (см. Рис.3 (3))

ВНИМАНИЕ! Обязательно проверьте надежность крепления светильника к монтажной скобе!!!

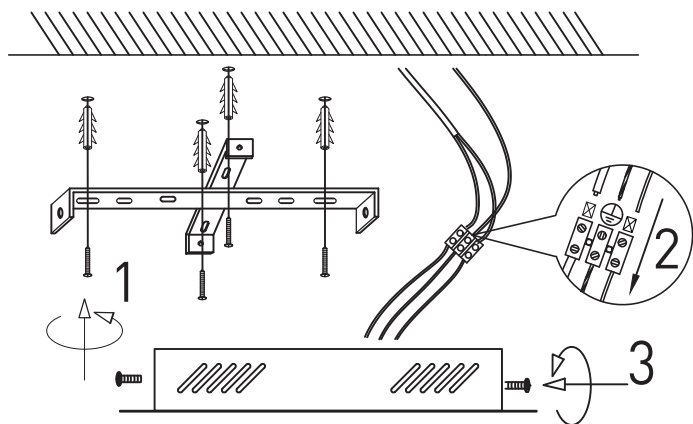


Рис.3

ВНИМАНИЕ!!!! В БАЗЕ ЕСТЬ ПРИЕМНИК ИК излучения для пульта. ЕГО НЕОБХОДИМО ВЫВЕСТИ НАРУЖУ! см фото ниже



Вывести приемник в специальное отверстие в основании люстры!

4. Техническое описание



Более подробная информация на стикере коробки светильника

Управляемый светодиодный светильник

Наименование сокр.	Мощность, Вт	Аналог	Световой поток, лм	Цветовая температура, К	Габаритные размеры, мм
STERREN 95W 3R 5DL-RC	5-95 (90Вт+5Вт)	ЛН 100x9	500 - 9000	3000 - 6500	495 x h55
STERREN 105W 3S 5DL-RC	5-105 (100Вт+5Вт)	ЛН 100x10	500 - 10000	3000 - 6500	520 x 535 x h55

5. Габаритный и монтажные размеры.

