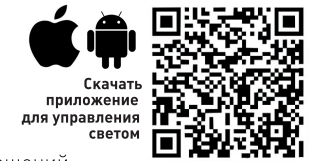


МОДЕЛЬ: TRIO



8. Транспортировка и хранение

- 8.1.** Транспортирование допускается любым видом крытого транспорта, обеспечивающим предохранение упакованной продукции от механических повреждений и ударных нагрузок.
- 8.2.** Хранение осуществляется в упаковке изготовителя в закрытых помещениях с естественной вентиляцией при температуре окружающего воздуха от -40 до +50°C и относительной влажности не более 98%
- 8.3.** При хранении и транспортировании высота штабеля не более 2.7 метра.

9. Назначение

- 9.1.** Люстра TRIO предназначена для установки и эксплуатации внутри помещения, в отапливаемых и проветриваемых жилых и офисных зданиях, для обеспечения дополнительной/принудительной циркуляции воздуха и для общего освещения внутри помещения.
- 9.2.** По требованиям безопасности светодиодные люстры соответствуют техническому регламенту Таможенного союза ТР ТС 004/2011, по требованиям электромагнитной совместимости люстры соответствуют техническому регламенту Таможенного союза ТР ТС 020/2011, по требованиям ограничения применения опасных веществ люстры соответствуют Техническому регламенту Евразийского экономического союза ТР ЕАЭС 037/2016

10. Гарантийные обязательства

- 10.1.** Гарантийный срок эксплуатации - 2 года со дня продажи светильника через розничную сеть конечному потребителю при соблюдении потребителем условий установки, эксплуатации, транспортировки и хранения.
- 10.2.** В случае обнаружения неисправности или выхода из строя светильника/люстры не по вине покупателя до истечения гарантийного срока следует обратиться в магазин, продавший светильник/люстру или напрямую к представителю(импортеру) изготовителя.
- 10.3.** Неправильное хранение, использование светильника/люстры или использование его не по назначению лишают право на бесплатное гарантийное обслуживание.
- 10.4.** Хороший товар можно вернуть только в оригинальной заводской упаковке, без следов монтажа и эксплуатации в полной комплектации товара.
- 10.5.** Для гарантийного обслуживания необходимо предъявить кассовый и/или товарный чек с датой покупки, местом покупки и наименованием товара.

11. Утилизация

- 11.1.** Светодиодная люстра является одним из самых экологически чистых источников света, не содержит ртути. Светодиодные люстры утилизируются в соответствии с правилами утилизации бытовой электронной техники.



по вопросам **ГАРАНТИИ**
 обращайтесь в ООО «Алмак»
 по почте: client@estares.ru
 или по тел.: **8 800 500 66 63**

Изготовитель:
 МАЙСАН ЭНТЕРПРАЙЗ ЛТД.,
 1607, строение 5, Вансянсинтян,
 ул. Чечжанбэй, район Фужун,
 г. Чанша, провинция Хунань,
 Китай 410001.

Сделано в Китае
 Импортер: ООО «АЛМАК»
 Телефон: 8 800 500 66 63
 Адрес: 115432, г. Москва,
 Проектируемый 4062-й проезд, дом № 6,
 строение №2, этаж 2-й, офис № 23.



ДАТА ПРОДАЖИ _____ Печать магазина

1. Общие сведения

- 1.1.** Светодиодный светильник является современной альтернативой люстре, используется для основного освещения помещений.
- 1.2.** Отличительной особенностью потолочной люстры является возможность настройки яркости света, а также функция «ночник».
- В комплект люстры входит пульт дистанционного управления, позволяющий включать и выключать светильник, устанавливать необходимые параметры освещения, не отвлекаясь от работы или отдыха. Режим «ночник» обеспечивает комфортную, мягкую подсветку комнаты в ночное время.
- 1.3.** Светильник изготовлен из высококачественных и безопасных материалов.
 Материал корпуса / рассеивателя: Металл / силикон
- 1.4.** Светильник не выделяет инфракрасное и УФ излучение.
- 1.5.** Конструкция светильника разработана для равномерного освещения жилых помещений (детской, гостиной, кухни, спальни площадью до 25 м²) без отбрасывания тени и зон избыточной яркости.
- 1.6.** При соблюдении правил эксплуатации светильник рассчитан на длительный срок службы.
- 1.7.** В данном паспорте указаны технические данные, комплект поставки, устройство изделия и способ подготовки к работе.

2. Требования по технике безопасности

- 2.1.** Все работы по установке и техническому обслуживанию должны проводиться квалифицированным персоналом, имеющим допуск на проведение данного вида работ.
- 2.2.** При установке светильника на стену убедитесь в отсутствии скрытой электропроводки для предотвращения ее повреждения и поражения электрическим током.
- 2.3.** При коммутации (соединении) светильника с сетевым напряжением (через драйвер) обратите внимание на надежность и прочность электрических соединений, т.к. от этого зависит бесперебойность и долговечность его работы.

Особое внимание уделяйте герметизации соединений во влажном помещении, улице, т.к. плохо изолированные соединения могут вызвать короткое замыкание, в результате чего светильник выйдет из строя.

2.4. Для обслуживания светильника отключайте электропитание!

- 2.5.** Светильник имеет степень защиты IP20.

3. Комплект поставки

- | | |
|--|--------------------------------------|
| 1. Основание люстры – 1 шт | 11. Клеммная колодка - 1 шт |
| 2. Плафон большой - 1 шт | 12. Гаечный ключ - 1 шт |
| 3. Ножка малая (большой плафон) - 2 шт | 13. Монтажная скоба с винтами - 1 шт |
| 4. Плафон средний - 1 шт | 14. Монтажный комплект - 1 шт |
| 5. Ножка средняя (средний плафон) - 2 шт | 15. Перчатки - 1 компл. |
| 6. Плафон малый - 1 шт | 16. Паспорт - 1 шт |
| 7. Ножка большая (малый плафон) - 1 шт | 17. Упаковка - 1 компл. |
| 8. Драйвер - 1 шт. | 18. Провод заземления - 1 шт |
| 9. Гроверная шайба - 5 шт | 19. Пульт - 1 шт |
| 10. Гайка - 5 шт | |

4. Техническое описание

Более подробная информация на стикере коробки светильника



Наименование	Мощность, Вт	Аналог, Вт	Световой поток, лм	Цветовая температура, К	Габаритные размеры, мм
TRIO 70W 3R APP	5-70	ЛН 100x7	500 - 7000	3000 - 6500	510 x 380 x h 107

5. Сборка светильника

Используйте перчатки. Расстелите на столе полотенце или любую ткань, чтобы смягчить трение элементов корпуса люстры.

5.1. Прикрутите ножки светильника к плафону, используя сторону с длинной резьбой (Рис.1а). Малые ножки к большому плафону, средние ножки к среднему и большую ножку к малому плафону.

5.2. Прикрепите плафоны к основанию светильника. Места крепления большого плафона 1-1, среднего плафона 2-2 и малого плафона 3 (см. чертеж в пункте б) и зафиксируйте их с помощью гроверной гайки и гайки (Рис.1б). К одному из плафонов присоедините провод заземления

5.3. Закрепите все соединения с помощью гаечного ключа, крепко, но не слишком сильно, чтобы не сорвать резьбу.

5.4. Выполните соединения проводов с помощью клеммной колодки. (Рис.2)

5.5. Присоедините драйвер к клеммной колодке и люстра готова к подключению.

Рекомендуем проверить работоспособность люстры и пульта перед монтажом на потолок.

5.6. Монтаж светильника к потолку согласно (Рис. 3)

Рис.1.

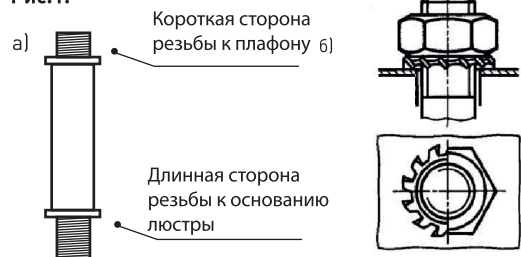
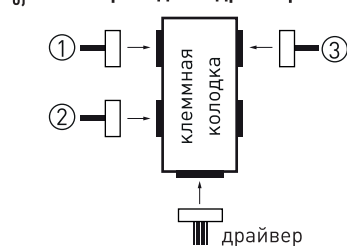
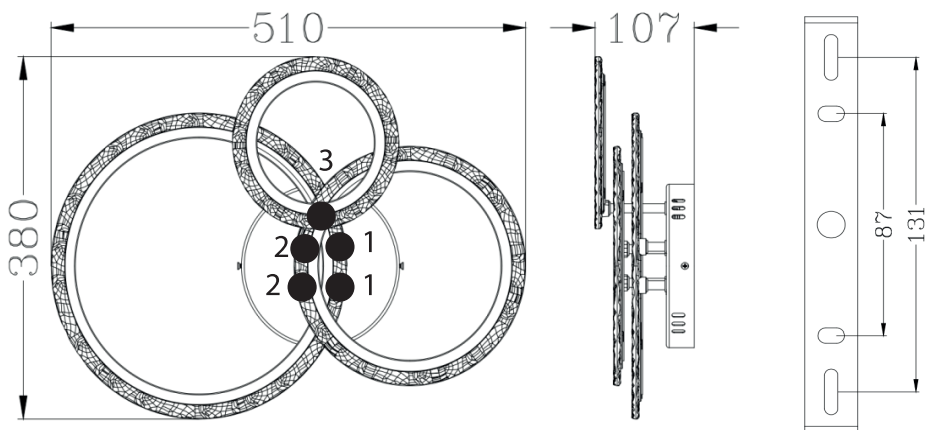


Рис.2. Клемма для коммутации проводов и драйвера



6 Габаритные размеры



7. Настройка и управление

Пульты сразу подключены к светильнику, но если после установки светильник не реагирует на пульт, то убедитесь, что батарейки рабочие. Если это не помогает, то сделайте следующие действия для привязки пульта и светильника.

7.1. Синхронизация пульта и светильника

7.1.1. Включите светильник (группу светильников)

7.1.2. В течение 5х секунд **КОРОТКО НАЖМИТЕ** кнопку 7

7.1.3. Не отпуская кнопку, дождитесь пока светильник (группа светильников) не моргнет 3 раза.

7.1.4. Отпустите кнопку, светильник синхронизирован.

7.2. Чтобы отвязать пульт от светильника нужно проделать следующие действия.

7.2.1. Включите светильник

7.2.2. В течение 5х секунд зажмите кнопку включения

7.2.3. Не отпуская кнопку, дождитесь пока светильник не моргнет 3 раза.

7.2.4. Отпустите кнопку, светильник отвязан

7.3. Описание кнопок пульта

1. Кнопка выключения

2. Кнопка включения

3. Регулировка цветовой температуры (к теплему свету)

4. Регулировка цветовой температуры (к холодному свету)

5. Регулировка яркости (увеличение)

6. Регулировка яркости (уменьшение)

7. Кнопка подключения (при включении светильника, нажмите кнопку, светильник синхронизирован)

8. Режим «Ночник»

9. Кнопка с задержкой времени выключения

(После нажатия кнопки светильник выключается через 1 минуту)

10. Смена цветовой температуры

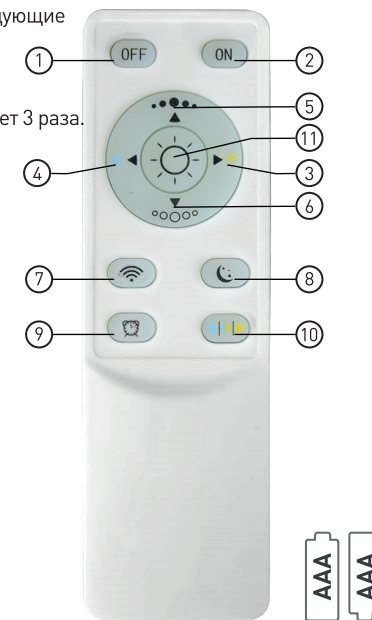
(холодный, нейтральный, теплый)

11. Быстрое переключение 50% и 100% свет

7.4. **Управление светильником со смартфона СМОТРИТЕ ОТДЕЛЬНУЮ ИНСТРУКЦИЮ по приложению.**

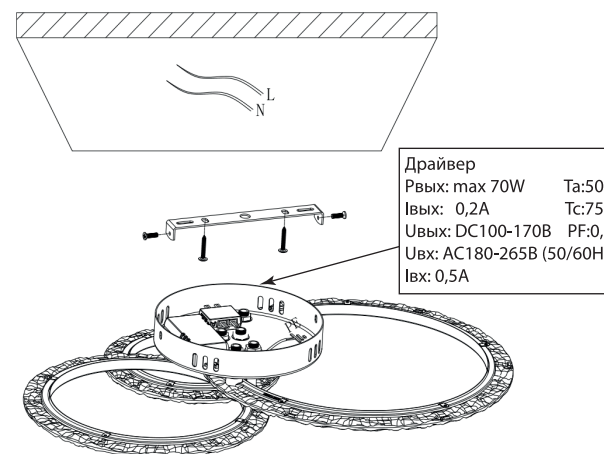
7.5. Управление светильником со стационарного выключателя (схема 1)

Внимание! Вскрытые пульты гарантийному обслуживанию не подлежат!



Пульт работает от батареек типа AAA (в комплект не входят)

Рис.3.



(Схема 1)

