

## 8. Хранение

**8.1.** При погрузке и перевозке должны соблюдаться меры предосторожности, исключающие механические повреждения.

## 9. Техническое обслуживание

**9.1.** При загрязнении светильника очистку поверхности производить мягкой, сухой тканью. Не допускать использование растворителей и других агрессивных моющих средств.

## 10. Гарантийные обязательства

**10.1.** Гарантийный срок эксплуатации 2 года со дня продажи светильника через розничную сеть, при соблюдении потребителем условий установки, эксплуатации, транспортировки и хранения.

**10.2.** В случае обнаружения неисправности или выхода светильника из строя, не по вине покупателя, до истечения гарантийного срока следует обратиться в магазин, продавший светильник.

**10.3.** Неправильное хранение, использование светильника или использования его не по назначению, лишают права на гарантию.

**10.4.** Возврат светильника осуществляется только в заводской упаковке без механических повреждений и при полной комплектации светильника.

**10.5.** Гарантийные обязательства выполняются продавцом при предъявлении покупателем заполненного гарантийного талона и кассового чека.

## Паспорт изделия



### АССОРТИМЕНТ СОГЛАСНО п.4



Обзоры светильников,  
настройка пульта и  
сборка светильников  
в **instagram** и на нашем  
**YouTube** канале **Estares**.

### 1. Общие указания

**1.1.** Светодиодный светильник QUADRON DOUBLE является современной альтернативой люстре, используется для основного освещения помещений.

**1.2.** Отличительной особенностью потолочного светильника QUADRON DOUBLE является возможность настройки яркости света, цветовой температуры (от холодного до теплого), а так же функция «ночник». В комплект входит пульт дистанционного управления, позволяющий включать и выключать светильник, устанавливать необходимые параметры освещения, не отвлекаясь от работы или отдыха. Режим «ночник» обеспечивает комфортную, мягкую подсветку комнаты в ночное время.

**1.3.** Светильник QUADRON DOUBLE изготовлен из высококачественных материалов и является безопасным для человека, животных и окружающей среды. В нем отсутствует ультрафиолетовое и инфракрасное излучение. Стальной корпус, рассеиватель - ПММА, декор -шлифованный алюминий.

**1.4.** Дизайн светильника разработан специально для равномерного освещения жилых помещений (детской, гостиной, кухни, спальни площадью до 35 м<sup>2</sup>) без характерных для традиционных люстр полуразмытых теней и зон чрезмерной яркости.

**1.5.** При соблюдении правил эксплуатации, светильник рассчитан на длительный срок службы.

**1.6.** В данном паспорте указаны технические данные, комплект поставки, устройство изделия и способ подготовки к работе.

### 2. Требования по технике безопасности

**2.1.** Все работы по установке и техническому обслуживанию должны проводиться квалифицированным персоналом, имеющим допуск на проведения данного вида работ.

**2.2.** При установке светильника на стену убедитесь в отсутствии скрытой электропроводки для предотвращения ее повреждения и поражения электрическим током.

**2.3.** При коммутации (соединении) светильника с сетевым напряжением (через драйвер), обратите внимание на надежность и прочность электрических соединений т.к. от этого зависит бесперебойность и долговечность его работы.

Особое внимание, уделяйте герметизации соединений во влажном помещении или на улице, так как плохо изолированные соединения могут вызвать короткое замыкание, в результате чего светильник выйдет из строя.

**2.4. Для обслуживания светильника, отключайте электропитание!**

**2.5.** Светильник имеет степень защиты IP44

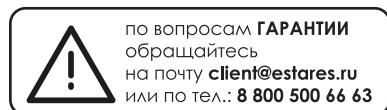
### 3. Комплект поставки

**3.1.** Светильник - 1 шт.

**3.2.** Пульт дистанционного управления - 1 шт.

**3.3.** Монтажный комплект - 1 шт. **3.5.** Упаковка - 1 шт.

**3.4.** Паспорт светильника - 1 шт.



Сделано в Китае  
Импортер: ООО «АЛМАК»  
Телефон: 8 800 500 66 63  
Адрес: 115432, г. Москва,  
Проектируемый 4062-й проезд, дом № 6,  
строение №2, этаж 2-й, офис № 23.



ДАТА ПРОДАЖИ \_\_\_\_\_ Печать магазина

#### 4. Техническое описание



Наименование	Мощность, Вт	Аналог, Вт	Максимальный световой поток, лм Универсальный белый	Световой поток, лм Ночник	Габаритные размеры, мм
QUADRON DOUBLE 72W S-450-WHITE/WHITE-220-IP44	72	ЛН 100x5	6120	300	аб 450 x h 47
QUADRON DOUBLE 72W R-530-WHITE/WHITE-220-IP44	72	ЛН 100x5	6120	300	д 530 x h 60

#### 5. Установка и подключение

**5.1.** Выберите место для установки светильника. Выведите провода для подключения [электропитание должно быть отключено].

**5.2.** Снимите рассеиватель со светильника, приложите к монтируемой поверхности и отметьте места для сверления по отверстиям на основании светильника.

**5.3.** Просверлите отверстия и прикрепите базу светильника с помощью монтажного комплекта, который в комплекте со светильником. Перед тем как закрепить базу, проденьте питающий провод в отверстие, в середине основания светильника.

**5.4.** Подсоедините питающие провода в клеммы клеммной колодки на светильнике

**5.5.** Закрепите рассеиватель. **ВНИМАНИЕ!** Обязательно закрепите рассеиватель на все 4 крепежа, иначе рассеиватель может упасть.

#### 6. Настройка и управление

**6.1.** Синхронизация пульта и светильника.

**6.1.1.** Включите светильник.

**6.1.2.** На дистанционном пульте управления (ДПУ) коротко нажмите кнопку 7 (📶).

**6.1.3.** Светильник моргнет 1 раз.

**6.1.4.** Синхронизация светильника с ДПУ прошла успешно.

**6.2.** Разсинхронизация пульта и светильника.

**6.2.1.** Включите светильник.

**6.2.2.** На дистанционном пульте управления (ДПУ) коротко нажмите кнопку 7 (📶).

**6.2.3.** Светильник моргнет 1 раз.

**6.2.4.** В течении 5 сек зажмите кнопку 2 (ON).

**6.2.5.** Светильник моргнет 1 раз.

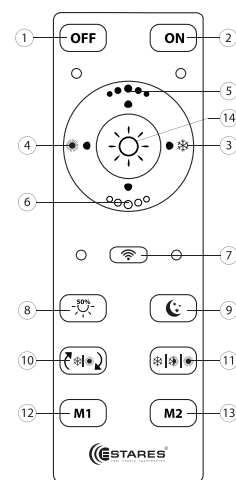
**6.2.6.** Пульт отвязан.

#### 6.4. Настройка памяти M1 и M2

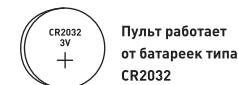
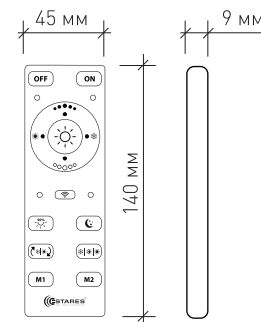
**6.4.1.** Настройте яркость и цветность света

**6.4.2.** Нажмите и удерживайте M1 либо M2 пока светильник не моргнет 1 раз.

**6.4.3.** Ваши настройки сохранены.



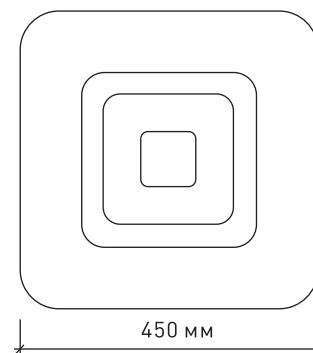
1. Кнопка выключения
2. Кнопка включения
3. Регулировка цветовой температуры (к холодному свету)
4. Регулировка цветовой температуры (к теплому свету)
5. Регулировка яркости (увеличение)
6. Регулировка яркости (уменьшение)
7. Подключение к пульту / отключение от пульта
8. Нейтральный свет 50%
9. Режим «Ночник»
10. Автоматическая смена цветовой температуры (демо-режим)
11. Ручное переключение цветовой температуры, 100% холодный / 100% нейтральный / 100% теплый белый свет
12. Память №1
13. Память №2
14. Нейтральный свет 100%



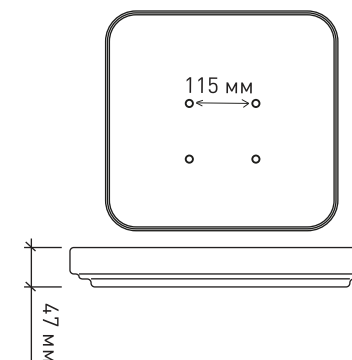
**Внимание! Вскрытые пульты гарантийному обслуживанию не подлежат!**

#### 7. Габаритные размеры

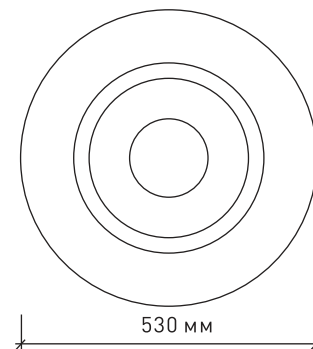
##### QUADRON DOUBLE 72W S



Отверстия для монтажа



##### QUADRON DOUBLE 72W R



Отверстия для монтажа

