

## 5. Габаритный и монтажные размеры.

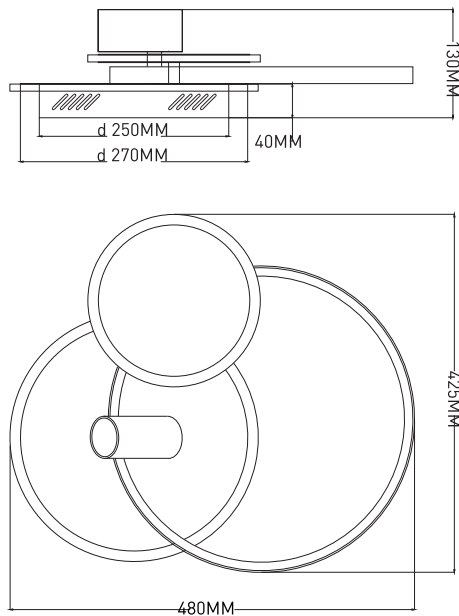
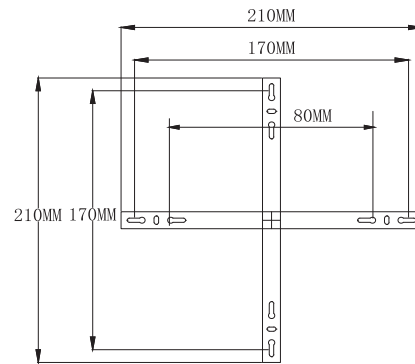


Рис.5.



## 6. Хранение

**6.1.** При погрузке и перевозке соблюдайте меры предосторожности, исключающие механические повреждения.

## 7. Гарантийные обязательства

**7.1.** Гарантийный срок эксплуатации – 2 года со дня продажи светильника через розничную сеть при соблюдении потребителем условий установки, эксплуатации, транспортировки и хранения.

**7.2.** В случае обнаружения неисправности или выхода светильника из строя не по вине покупателя, до истечения гарантийного срока следует обратиться в магазин, продавший светильник.

**7.3.** Неправильное хранение, использование светильника или его использование не по назначению лишают права на гарантию.

**7.4.** Возврат светильника осуществляется только в заводской упаковке без механических повреждений и при полной комплектации светильника.

**7.5.** Гарантийные обязательства выполняются продавцом при предъявлении покупателем заполненного гарантийного талона и кассового чека.

Обзоры светильников,  
настройка пульта, а также  
сборка светильников  
на официальных каналах  
ESTARES



Estares Official YouTube



Яндекс Дзен



estares.ru



по вопросам **ГАРАНТИИ**  
обращайтесь  
на почту [client@estares.ru](mailto:client@estares.ru)  
или по тел.: **8 800 500 66 63**

ДАТА ПРОДАЖИ \_\_\_\_\_

Печать магазина

Сделано в Китае  
Импортер: ООО «АЛМАК»  
Телефон: 8 800 500 66 63  
Адрес: 115432, г. Москва,  
Проектируемый 4062-й проезд, дом № 6,  
строение №2, этаж 2-й, офис № 23.



## МОДЕЛЬ: ECLIPSE

### 1. Требования по технике безопасности

**1.1.** Все работы по установке и техническому обслуживанию должны проводиться квалифицированным персоналом, имеющим допуск на проведение данного вида работ.

**1.2.** При установке светильника на стену убедитесь в отсутствии скрытой электропроводки для предотвращения ее повреждения и поражения электрическим током.

**1.3.** При коммутации (соединении) светильника с сетевым напряжением (через драйвер) обратите внимание на надежность и прочность электрических соединений, т.к. от этого зависит бесперебойность и долговечность его работы.

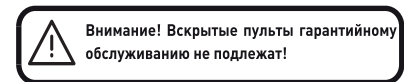
Особое внимание уделяйте герметизации соединений во влажном помещении, улице, т.к. плохо изолированные соединения могут вызвать короткое замыкание, в результате чего светильник выйдет из строя.

**1.4. Для обслуживания светильника отключайте электропитание!**

**1.5.** Светильники имеют степень защиты IP20.

### 2. Комплектация и сборка светильника

- люстра полуразобранная - 1 шт
- НЕ РАЗЪЕДИНЯТЬ ПРОВОДА!**
- драйвер, пульт - 1 компл
- хомут - 1 компл
- саморез с широкой шляпкой - 4 шт
- монтажная скоба - 1 шт
- монтажный комплект - 1шт
- инструкция - 1 шт
- коробка - 1 шт.



### Сборка светильника

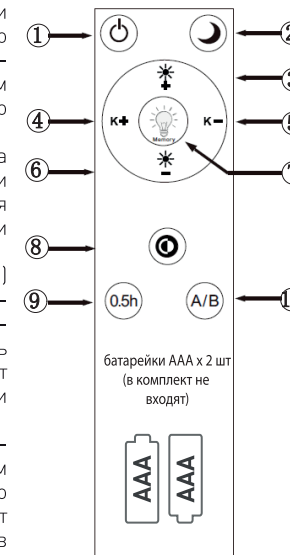
Используйте перчатки. Расстелите на столе полотенце или любую ткань, чтобы смягчить трение элементов корпуса люстры. Рассортируйте комплектующие на поверхности стола.

2.1. Аккуратно подтягивая за провода, закрепите большой плафон на основании люстры, используя саморезы. (Рис1, 1)

2.2. Вкрутите ножки в малый квадрат и аккуратно подтягивая за провода, установите плафон на базе и закрепите его при помощи гаек. (Рис 1, 2)

2.3. Плафон с акцентным светом установите на базу и закрепите при помощи гайки. (Рис 1, 2)

Проверьте правильность соединения проводов на Рис. 2.



### Схема управления с помощью пульта

1. Вкл/Выкл света; кнопка также используется для синхронизации светильника на канал A/B пульта
2. Функция «Ночник» (вкл./выкл.);
3. Увеличение яркости светильника;
4. Переход к холодному свету;
5. Переход к теплому свету;
6. Уменьшение яркости светильника;
7. Долгое нажатие-кнопка памяти  
Короткое нажатие - включение подсветки (зависит от модели)
8. Быстрое переключение режимов светильника;
9. Таймер. Выключение света через 30 минут;
10. Переключение между каналами A/B.

10.1 При работе на разных каналах на пульте загорается красная или зеленая лампочка около кнопки 1.

10.2 Настройка на канал:

Нажмите кнопку 10, затем включите светильник с выключателя, коротко нажмите кнопку 1 на пульте. Люстра моргнет. Все кнопки пульта управляют этой люстрой.

Нажмите кнопку 10 снова (переключите канал, загорится другой цвет лампочки) и люстра перестанет реагировать на пульт, потому что это другой канал и можно настроить на этот канал другую люстру в комнате по пункту 10.2.

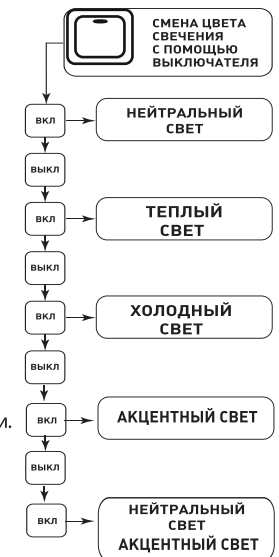
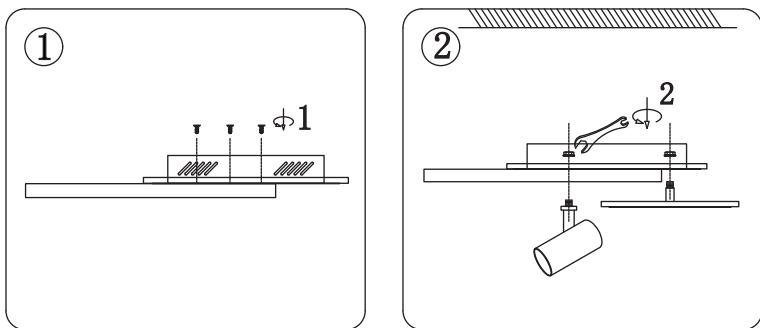


Рис. 1.



- Место крепления большого плафона на саморезы (4шт)
- Место крепления малого плафона на ножках (гайки 2 шт)
- Место крепления плафона акцентного света (гайка 1 шт)

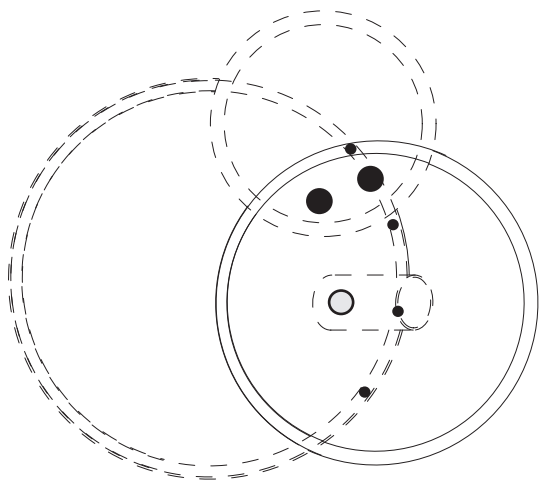
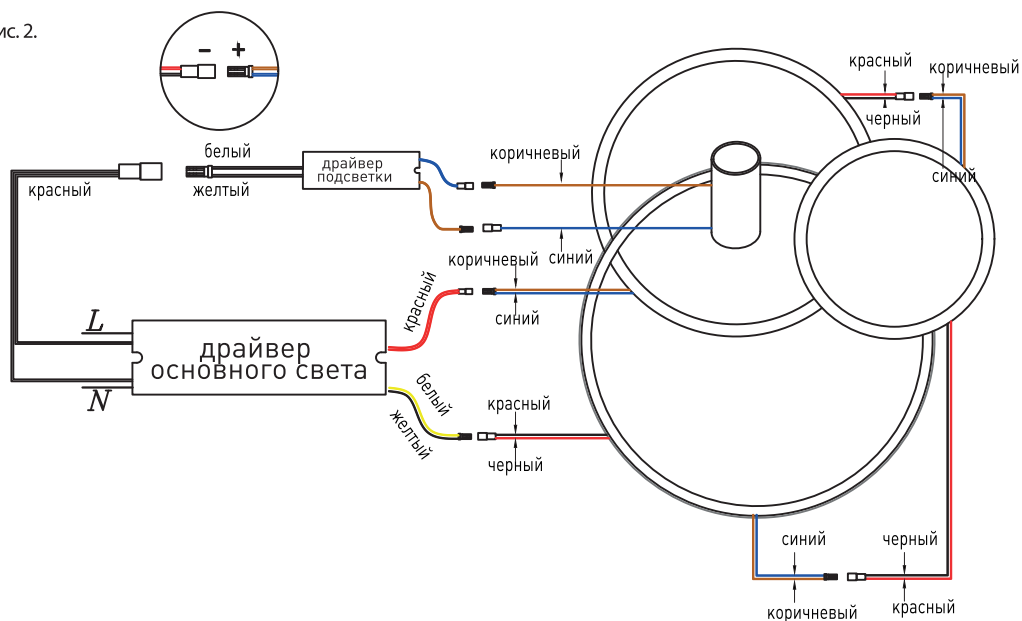


Рис. 2.



### 3. Установка и подключение (см. Рис.3)

**3.1.** Выберите место для установки светильника. Выведите провода для подключения (электропитание должно быть отключено).

**3.2.** Снимите со светильника скобу для монтажа и разметьте будущие отверстия по отверстиям на монтажной скобе.

**3.3.** Просверлите отверстия и прикрепите монтажную скобу к поверхности.

**ВНИМАНИЕ!** Для натяжных потолков необходимо предварительно установить под него специальную закладную (твердую поверхность, закрепленную на бетонное перекрытие). (см. Рис.3 (1))

**3.4.** Подведите питающие провода к клеммной колодке в основании светильника и скоммутируйте провода в колодке. (см. Рис 3 (2))

**3.5.** С помощью специальных крепежных элементов (в комплекте) надежно зафиксируйте светильник на монтажной скобе. (см. Рис.3 (3))

**ВНИМАНИЕ!** Обязательно проверьте надежность крепления светильника к монтажной скобе!!!

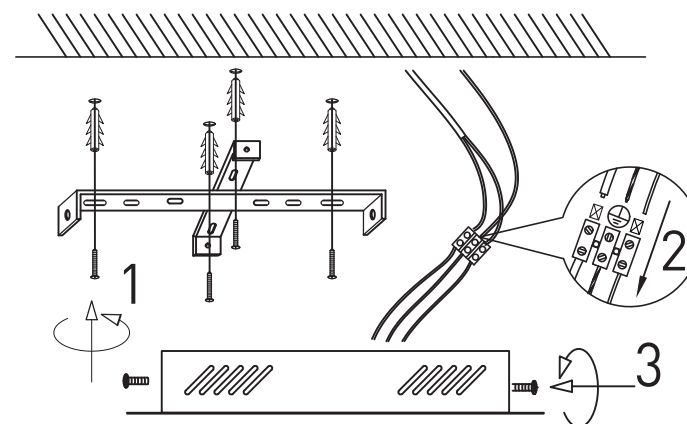
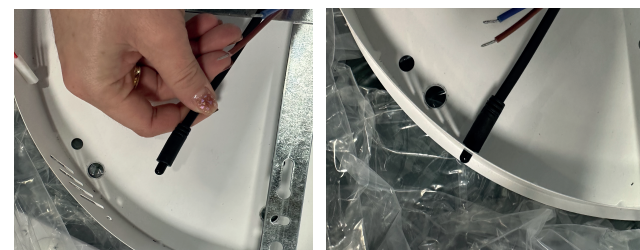


Рис.3

**ВНИМАНИЕ!!!! В БАЗЕ ЕСТЬ ПРИЕМНИК ИК излучения для пульта. ЕГО НЕОБХОДИМО ВЫВЕСТИ НАРУЖУ! см фото ниже**



**Вывести приемник в специальное отверстие в основании люстры!**

### 4. Техническое описание

Управляемый светодиодный светильник



Более подробная информация на стикере коробки светильника

| Наименование сокр. | Мощность, Вт    | Аналог   | Световой поток, лм | Цветовая температура, К | Габаритные размеры, мм |
|--------------------|-----------------|----------|--------------------|-------------------------|------------------------|
| ECLIPSE 75W 3R RC  | 5-75 (70Вт+5Вт) | ЛН 100x7 | 500 - 7000         | 3000 - 6500             | 425 x 480 x h130       |