

ВНИМАНИЕ! Для натяжных потолков необходимо предварительно установить под него специальную закладную (твердую поверхность, закрепленную на бетонное перекрытие), диаметром минимум 20 см.

Обязательно проверьте надежность крепления светильника к монтажной скобе!!!

4. Техническое описание

Более подробная информация на стикере коробки светильника



Наименование	Мощность ИС, Вт	Аналог	Световой поток, лм	Цветовая температура, К	Размер корпуса, мм	Вес, кг
FAN SIMPLE 65W+18W R APP	3,5 - 65	АН100x6	300-6000	3000 - 6500	480xh125	1,3

Мощность вентилятора, Вт	Кол-во скоростей	Кол-во лопастей	Расход воздуха*, м3/ч	Макс. скорость воздуха, м/с	Макс уровень шума, дБ
3-18	6	3	1105/1056	3,2	48

* данные включают индуцируемый воздушный поток

5. Транспортировка и хранение

5.1. Транспортирование допускается любым видом крытого транспорта, обеспечивающим предохранение упакованной продукции от механических повреждений и ударных нагрузок.

5.2. Хранение осуществляется в упаковке изготовителя в закрытых помещениях с естественной вентиляцией при температуре окружающего воздуха от -40 до +50°C и относительной влажности не более 98%

5.3. При хранении и транспортировании высота штабеля не более 2.7 метра.

6. Назначение

6.1. Люстра ESTARES предназначена для установки и эксплуатации внутри помещения, в отапливаемых и проветриваемых жилых и офисных зданиях, для общего освещения внутри помещения.

6.2. По требованиям безопасности светодиодные люстры соответствуют техническому регламенту Таможенного союза ТР ТС 004/2011, по требованиям электромагнитной совместимости люстры соответствуют техническому регламенту Таможенного союза ТР ТС 020/2011, по требованиям ограничения применения опасных веществ люстры соответствуют Техническому регламенту Евразийского экономического союза ТР ЕАЭС 037/2016

7. Гарантийные обязательства

7.1. Гарантийный срок эксплуатации - 2 года со дня продажи светильника через розничную сеть конечному потребителю при соблюдении потребителем условий установки, эксплуатации, транспортировки и хранения.

7.2. В случае обнаружения неисправности или выхода из строя светильника/люстры не по вине покупателя до истечения гарантийного срока следует обратиться в магазин, продавший светильник/люстру или напрямую к представителю(импортеру) изготовителя.

7.3. Неправильное хранение, использование светильника/люстры или использование его не по назначению лишают право на бесплатное гарантийное обслуживание.

7.4. Хороший товар можно вернуть только в оригинальной заводской упаковке, без следов монтажа и эксплуатации в полной комплектации товара.

7.5. Для гарантийного обслуживания необходимо предъявить кассовый и/или товарный чек с датой покупки, местом покупки и наименованием товара.

8. Утилизация

8.1. Светодиодная люстра является одним из самых экологически чистых источников света, не содержит ртути. Светодиодные люстры утилизируются в соответствии с правилами утилизации бытовой электронной техники.

Изготовитель:
МАЙСАН ЭНТЕРПРАЙЗ ЛТД., 1607,
строение 5, Вансянсинтян, ул. Чечжанбэй,
район Фужун, г. Чанша, провинция Хунань,
Китай 410001.

Сделано в Китае
Импортер: ООО «АЛМАК»
Телефон: 8 800 500 66 63
Адрес: 115432, г. Москва,
Проектируемый 4062-й проезд, дом № 6,
строение №2, этаж 2-й, офис № 23.



по вопросам **ГАРАНТИИ**
обращайтесь
на почту client@estares.ru
или по тел.: **8 800 500 66 63**

ДАТА ПРОДАЖИ _____

Печать магазина

Паспорт изделия



МОДЕЛЬ: FAN

1. Требования по технике безопасности

1.1. Все работы по установке и техническому обслуживанию должны проводиться квалифицированным персоналом, имеющим допуск на проведение данного вида работ.

1.2. При установке светильника на стену убедитесь в отсутствии скрытой электропроводки для предотвращения ее повреждения и поражения электрическим током.

1.3. При коммутации (соединении) светильника с сетевым напряжением (через драйвер) обратите внимание на надежность и прочность электрических соединений, т.к. от этого зависит бесперебойность и долговечность его работы.

Особое внимание уделяйте герметизации соединений во влажном помещении, улице, т.к. плохо изолированные соединения могут вызвать короткое замыкание, в результате чего светильник выйдет из строя.

1.4. Для обслуживания светильника отключайте электропитание!

1.5. Светильники имеют степень защиты IP20.

2. Схема управления светильником

2.1. Управление с помощью пульта:

2.1.1. Синхронизация пульта и светильника.

Обычно пульт уже привязан к светильнику, но если после установки батареек в пульт, светильник не реагирует на нажатие кнопок, то необходимо:

- Выключить светильник с выключателя
- Включить светильник с выключателя и в течении 5 секунд нажать кнопку 9 на 2 секунды
- Светильник мигал или издал звуковой сигнал, значит синхронизация прошла успешно.

2.1.2. Описание функций кнопок пульта

1. Кнопка включения/выключения света.
2. Кнопка выключения всего сразу (свет и вентилятор)
3. Быстрая смена цвета свечения. Нажимайте несколько раз, чтобы поменять цвет свечения
4. Режим света «ночник» - 10% яркости
5. Увеличение яркости света до 100%
6. Переход к теплomu свету
7. Уменьшение яркости света до 10%
8. Переход к холодному свету
9. Кнопка синхронизации
10. Кнопка смены направления движения лопастей вентилятора
11. Таймер выключения через 2 часа.
12. 1-6 - 6 скоростей вентилятора. Включение вентилятора возможно любой из этих кнопок.
13. Режим «легкий ветерок на природе»
14. Выключение вентилятора

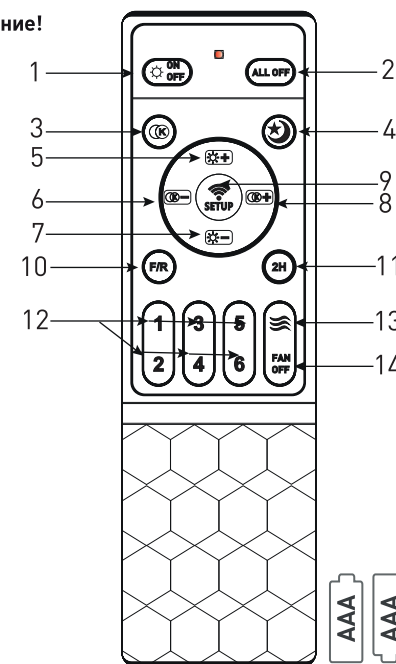
2.2. Управление с помощью приложения FanLamp PRO

(смотрите отдельную инструкцию по приложению)

Установка приложения на телефон:

Вариант1. Отсканируйте QR код с помощью камеры и перейдите по ссылке

Вариант2. В поиске AppStore, GooglePlay, AppGalaxy введите в поиск наименование **FanLamp pro**

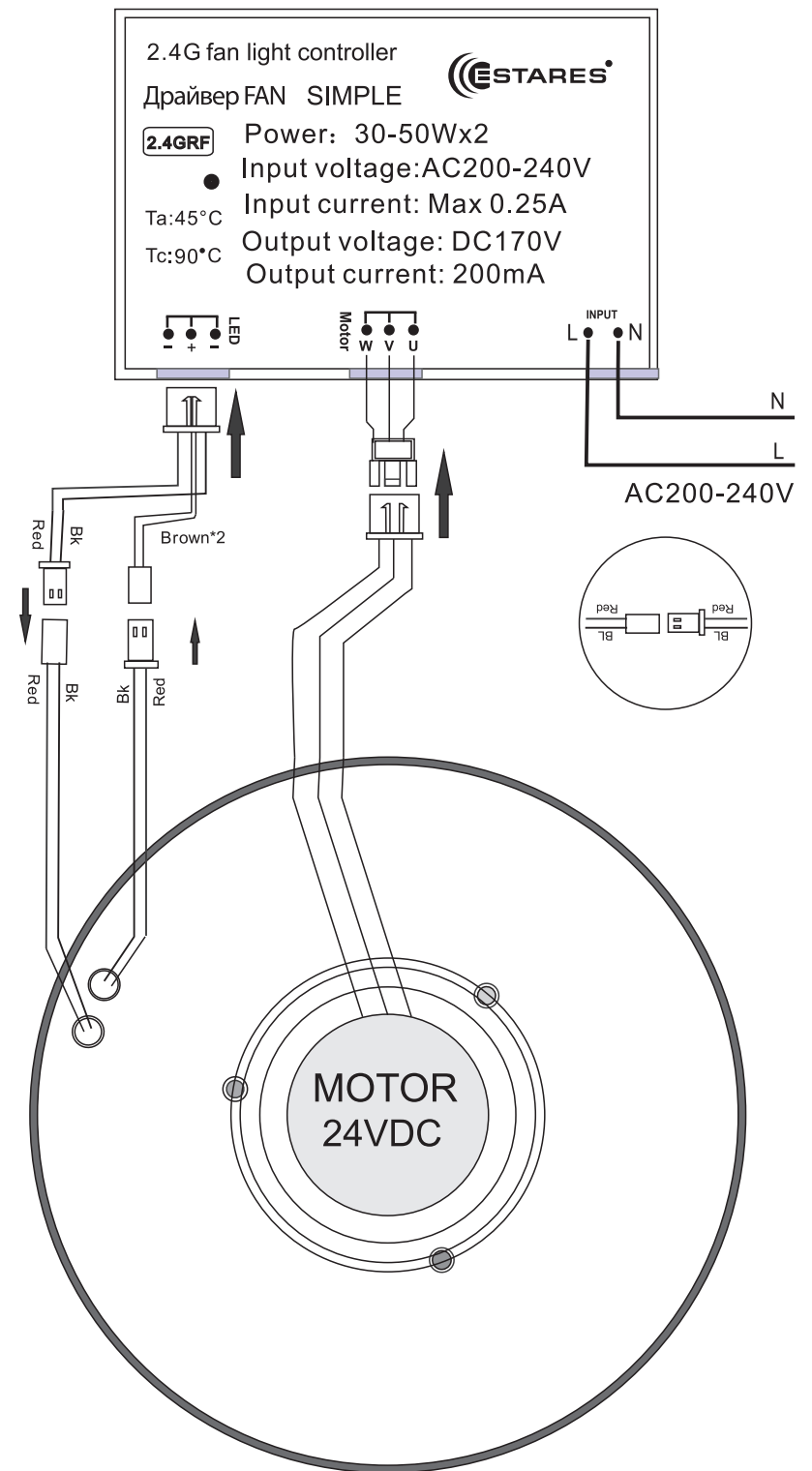
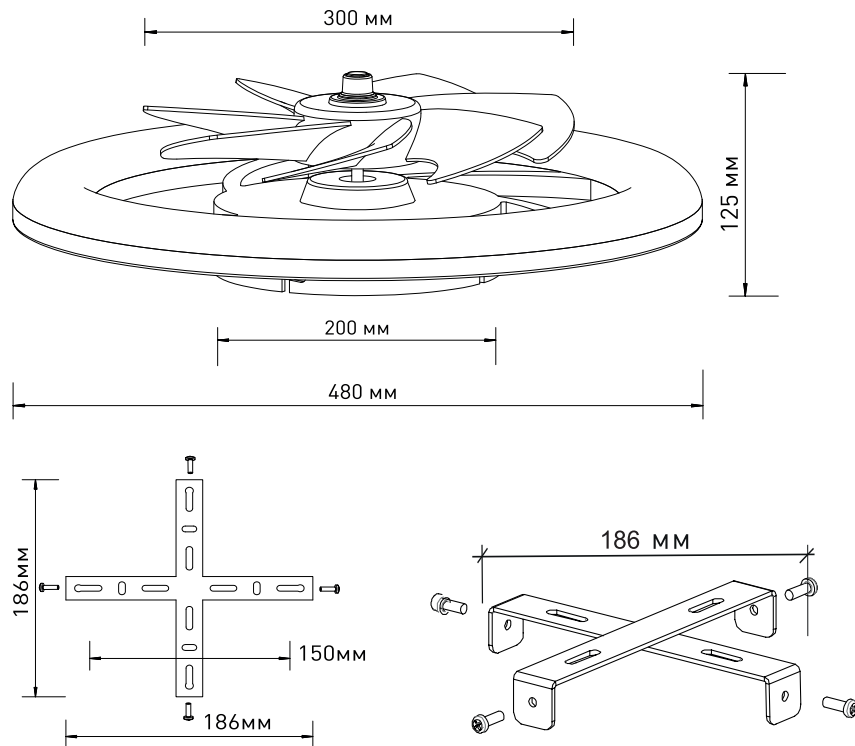


Пульт работает от батареек типа AAA (в комплект не входит)



3.1. Комплектация:

1. Люстра - 1 шт
2. Пульт - 1 шт
3. Монтажная скоба - 1 шт
4. Монтажный комплект- 1 шт
5. Паспорт - 1 шт
6. Коробка - 1 шт.



Яндекс Дзен



estares.ru



Estares Official YouTube

Видео сборки и обзор товара
на официальных каналах ESTARES