

8. Хранение

8.1. При погрузке и перевозке соблюдайте меры предосторожности, исключающие механические повреждения.

9. Техническое обслуживание

9.1. При загрязнении светильника очищайте поверхность мягкой сухой тканью. Не допускайте использования растворителей и других агрессивных моющих средств.

10. Гарантийные обязательства

10.1. Гарантийный срок эксплуатации – 2 года со дня продажи светильника через розничную сеть при соблюдении потребителем условий установки, эксплуатации, транспортировки и хранения.

10.2. В случае обнаружения неисправности или выхода светильника из строя не по вине покупателя, до истечения гарантийного срока следует обратиться в магазин, продавший светильник.

10.3. Неправильное хранение, использование светильника или его использование не по назначению лишают права на гарантию.

10.4. Возврат светильника осуществляется только в заводской упаковке без механических повреждений и при полной комплектации светильника.

10.5. Гарантийные обязательства выполняются продавцом при предъявлении покупателем заполненного гарантийного талона и кассового чека.



@estares_ru VK



estares.ru



Rutube



Яндекс Дзен



Estares Official YouTube



Estares.ru Tik Tok

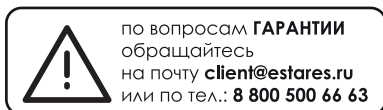


Estares.ru Instagram



@estares.ru Facebook

Обзоры светильников, настройка пульта и
сборка светильников в **Яндекс Дзен** и на нашем
Rutube канале **Estares**



по вопросам **ГАРАНТИИ**
обращайтесь
на почту client@estares.ru
или по тел.: **8 800 500 66 63**

Сделано в Китае
Импортер: ООО «АЛМАК»
Телефон: 8 800 500 66 63
Адрес: 115432, г. Москва,
Проектируемый 4062-й проезд, дом № 6,
строение №2, этаж 2-й, офис № 23.



ДАТА ПРОДАЖИ _____ Печать магазина

Паспорт изделия



МОДЕЛЬ: VEGA

Управляемая светодиодная люстра

1. Общие сведения

1.1. Светодиодный светильник является современной

альтернативой люстре, используется для основного освещения помещений.

1.2. Отличительной особенностью потолочной люстры является возможность настройки яркости света, а также функция «ночник».

Светодиодная люстра VEGA имеет функция «ON/OFF», что позволяет менять цветовую температуру путем многократного включения и выключения люстры со стационарного выключателя.

1.3. Светильник изготовлен из высококачественных и безопасных материалов.

Материал корпуса / рассеивателя: Металл / ПММА;

1.4. Светильник не выделяет инфракрасное и УФ излучение.

1.5. Конструкция светильника разработана для равномерного освещения жилых помещений (детской, гостиной, кухни, спальни площадью до 20 м²) без отбрасывания тени и зон избыточной яркости.

1.6. При соблюдении правил эксплуатации светильник рассчитан на длительный срок службы.

1.7. В данном паспорте указаны технические данные, комплект поставки, устройство изделия и способ подготовки к работе.

2. Требования по технике безопасности

2.1. Все работы по установке и техническому обслуживанию должны проводиться квалифицированным персоналом, имеющим допуск на проведение данного вида работ.

2.2. При установке светильника на стену убедитесь в отсутствии скрытой электропроводки для предотвращения ее повреждения и поражения электрическим током.

2.3. При коммутации (соединении) светильника с сетевым напряжением (через драйвер) обратите внимание на надежность и прочность электрических соединений, т.к. от этого зависит бесперебойность и долговечность его работы.

Особое внимание уделяйте герметизации соединений во влажном помещении, улице, т.к. плохо изолированные соединения могут вызвать короткое замыкание, в результате чего светильник выйдет из строя.

2.4. Для обслуживания светильника отключайте электропитание!

2.5. Светильник имеет степень защиты IP20.

3. Комплект поставки

Люстра - 1 шт

Монтажная скоба - 1 шт

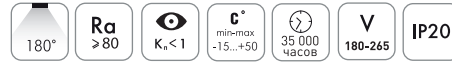
Монтажный комплект- 1 шт

Паспорт - 1 шт

Упаковка - 1 шт

4. Техническое описание

Более подробная информация на стикере коробки светильника



Наименование	Мощность, Вт	Аналог, Вт	Световой поток, лм	Цвет свечения	Габаритные размеры, мм
VEGA dual 80W 2S on/off	40/40/80	ЛН 100x8	3800/3600/7400	холодный/теплый/нейтральный	450 x 450 x h 45
VEGA dual 80W 2R on/off	40/40/80	ЛН 100x8	3800/3600/7400	холодный/теплый/нейтральный	470 x h 45
VEGA triple 80W 3S on/off	40/40/80	ЛН 100x8	3800/3600/7400	холодный/теплый/нейтральный	470 x 470 x h 60
VEGA triple 80W 3R on/off	40/40/80	ЛН 100x8	3800/3600/7400	холодный/теплый/нейтральный	490 x h 60

5. Сборка светильника

Используйте перчатки. Расстелите на столе полотенце или любую ткань, чтобы смягчить трение элементов корпуса люстры. Рассортируйте комплектующие на поверхности стола.

Рекомендуем проверить работоспособность люстры и пульта перед монтажом на потолок.

5.1. Монтаж светильника к потолку согласно рисунку.

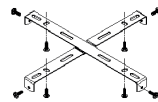
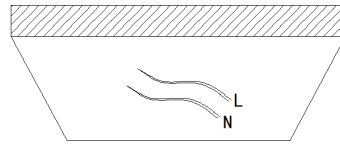
5.2. Разметьте будущие отверстия при помощи монтажной скобы

5.3. Сделайте отверстия и закрепите монтажную скобу используя монтажный комплект

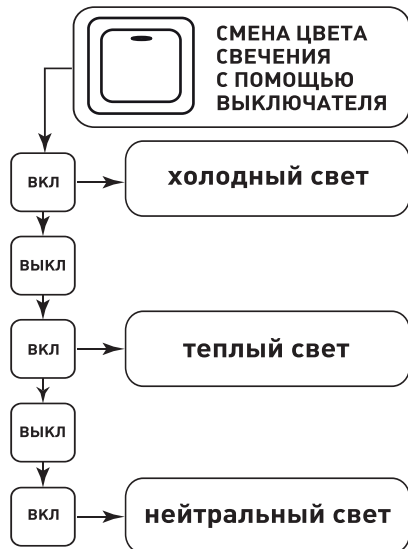
5.4. Выполните электрическое соединение проводов. Убедитесь, что все электрические части соединения надежно изолированы

5.5. Закрепите люстру на монтажной скобе.

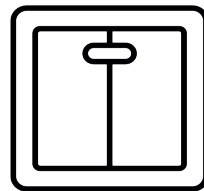
5.6. Проверьте надежность крепления. Люстра готова к работе.



6. Настройка и управление

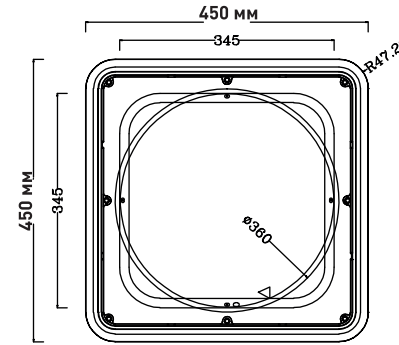


Светильник управляется только с помощью выключателя

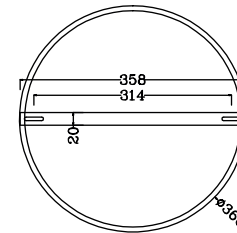


7 Габаритные размеры

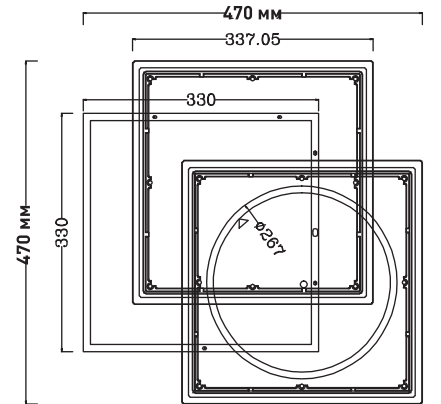
VEGA dual 80W 2S on/off



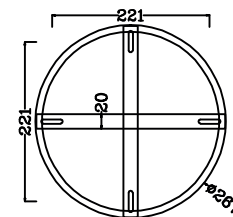
монтажные размеры



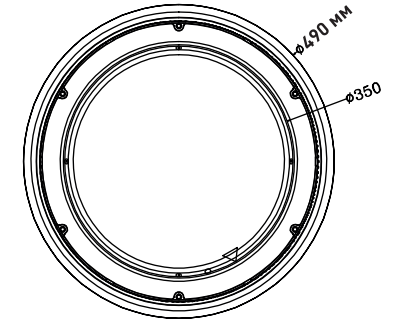
VEGA triple 80W 3S on/off



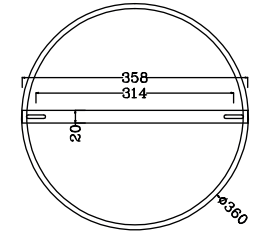
монтажные размеры



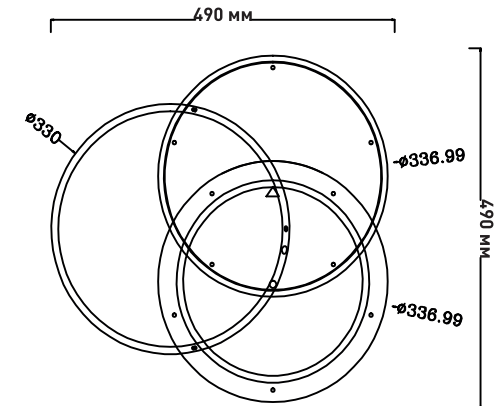
VEGA dual 80W 2R on/off



монтажные размеры



VEGA triple 80W 3R on/off



монтажные размеры

