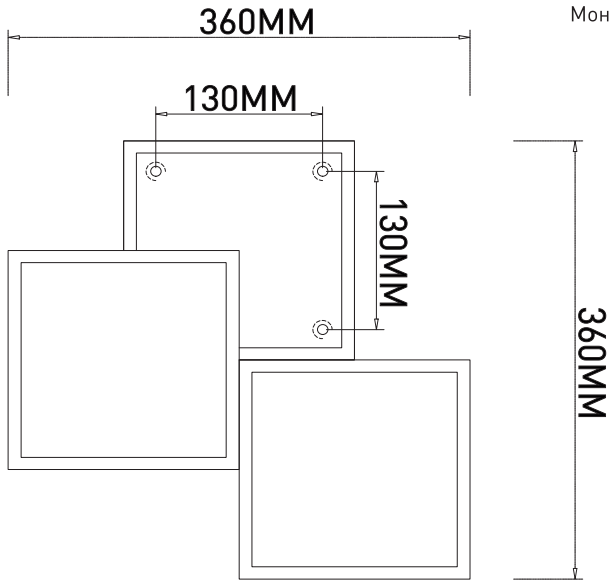
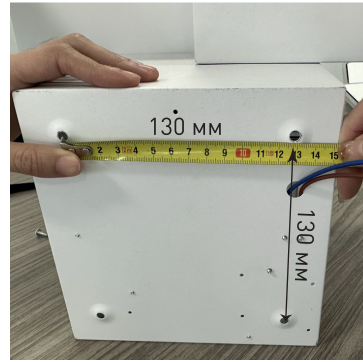


## 5. Габаритный и монтажные размеры.



Монтажный размер, для натяжного потолка  
нужна закладная не менее 150x150 мм



## 6. Хранение

**6.1.** При погрузке и перевозке соблюдайте меры предосторожности, исключающие механические повреждения.

## 7. Гарантийные обязательства

**7.1.** Гарантийный срок эксплуатации – 2 года со дня продажи светильника через розничную сеть при соблюдении потребителем условий установки, эксплуатации, транспортировки и хранения.

**7.2.** В случае обнаружения неисправности или выхода светильника из строя не по вине покупателя, до истечения гарантийного срока следует обратиться в магазин, продавший светильник.

**7.3.** Неправильное хранение, использование светильника или его использование не по назначению лишают права на гарантию.

**7.4.** Возврат светильника осуществляется только в заводской упаковке без механических повреждений и при полной комплектации светильника.

**7.5.** Гарантийные обязательства выполняются продавцом при предъявлении покупателем заполненного гарантийного талона и кассового чека.

Обзоры светильников,  
настройка пульта, а также  
сборка светильников  
на официальных каналах  
ESTARES



Estares Official YouTube



Яндекс Дзен



estares.ru



по вопросам **ГАРАНТИИ**  
обращайтесь  
на почту [client@estares.ru](mailto:client@estares.ru)  
или по тел.: **8 800 500 66 63**

Сделано в Китае  
Импортер: ООО «АЛМАК»  
Телефон: 8 800 500 66 63  
Адрес: 115432, г. Москва,  
Проектируемый 4062-й проезд, дом № 6,  
строение №2, этаж 2-й, офис № 23.



ДАТА ПРОДАЖИ \_\_\_\_\_

Печать магазина

## МОДЕЛЬ: SOLARIUM

### 1. Требования по технике безопасности

**1.1.** Все работы по установке и техническому обслуживанию должны проводиться квалифицированным персоналом, имеющим допуск на проведение данного вида работ.

**1.2.** При установке светильника на стену убедитесь в отсутствии скрытой электропроводки для предотвращения ее повреждения и поражения электрическим током.

**1.3.** При коммутации (соединении) светильника с сетевым напряжением (через драйвер) обратите внимание на надежность и прочность электрических соединений, т.к. от этого зависит бесперебойность и долговечность его работы.

Особое внимание уделяйте герметизации соединений во влажном помещении, улице, т.к. плохо изолированные соединения могут вызвать короткое замыкание, в результате чего светильник выйдет из строя.

**1.4. Для обслуживания светильника отключайте электропитание!**

**1.5.** Светильники имеют степень защиты IP20.

### 2. Комплектация и сборка светильника

– плафон 1 с двумя платами и драйвером с 2 рассеивателями (1.1,1.2) – 1 шт

– плафон 2 с двумя платами и рассеивателями (2.1, 2.2) – 1 шт

– плафон 3 с двумя платами и рассеивателями (3.1, 3.2) – 1 шт

– металлические втулки крепления с резьбой – 6 шт

– гайка – 6 шт

– пульт – 1 шт

– монтажный комплект- 1 шт

– паспорт – 1 шт

– коробка – 1 шт

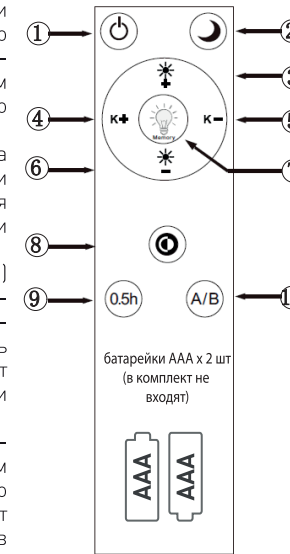
#### Сборка светильника

Используйте перчатки. Расстелите на столе полотенце или любую ткань, чтобы смягчить трение элементов корпуса люстры. Рассортируйте комплектующие на поверхности стола.

**2.1.** Возьмите плафон 1 и прикрепите к нему плафон 2., используя 2 втулки и 2 гайки. См. фото 1. Через отверстия втулки нужно просунуть провода. Соедините провода между LED платами во втором плафоне по схеме 1.

Просуньте провода от одной LED платы второго плафона через втулку в первый плафон и соедините с проводами ближайшей LED платы первого плафона.

**2.2.** Прикрепите третий плафон ко второму и первому плафону, используя 4 втулки и 4 гайки. Соедините провода между LED платами третьего плафона, провода от LED платы третьего плафона соедините с проводами плат во втором и первом плафона. Смотрите схему 2.



### Схема управления с помощью пульта

1. Вкл/Выкл света; кнопка также используется для синхронизации светильника на канал А/В пульта
2. Функция «Ночник» [вкл./выкл.];
3. Увеличение яркости светильника;
4. Переход к холодному свету;
5. Переход к теплomu свету;
6. Уменьшение яркости светильника;
7. Долгое нажатие-кнопка памяти  
Короткое нажатие – включение подсветки (зависит от модели)
8. Быстрое переключение режимов светильника;
9. Таймер. Выключение света через 30 минут;
10. Переключение между каналами А/В.

10.1 При работе на разных каналах на пульте загорается красная или зеленая лампочка около кнопки 1.

10.2 Настройка на канал:

Нажмите кнопку 10, затем включите светильник с выключателя, коротко нажмите кнопку 1 на пульте. Люстра моргнет. Все кнопки пульта управляют этой люстрой.

Нажмите кнопку 10 снова (переключите канал, загорится другой цвет лампочки) и люстра перестанет реагировать на пульт, потому что это другой канал и можно настроить на этот канал другую люстру в комнате по пункту 10.2.

**Внимание! Открытые пульты гарантийному обслуживанию не подлежат!**

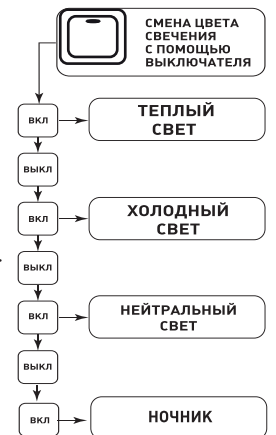


Фото 1

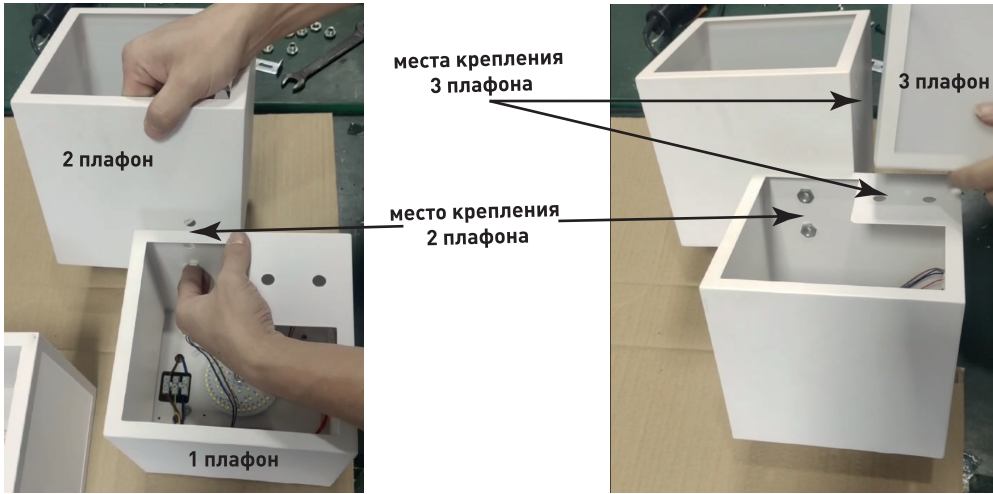


Схема 1

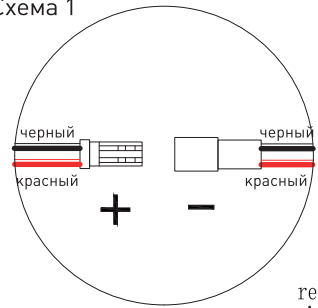
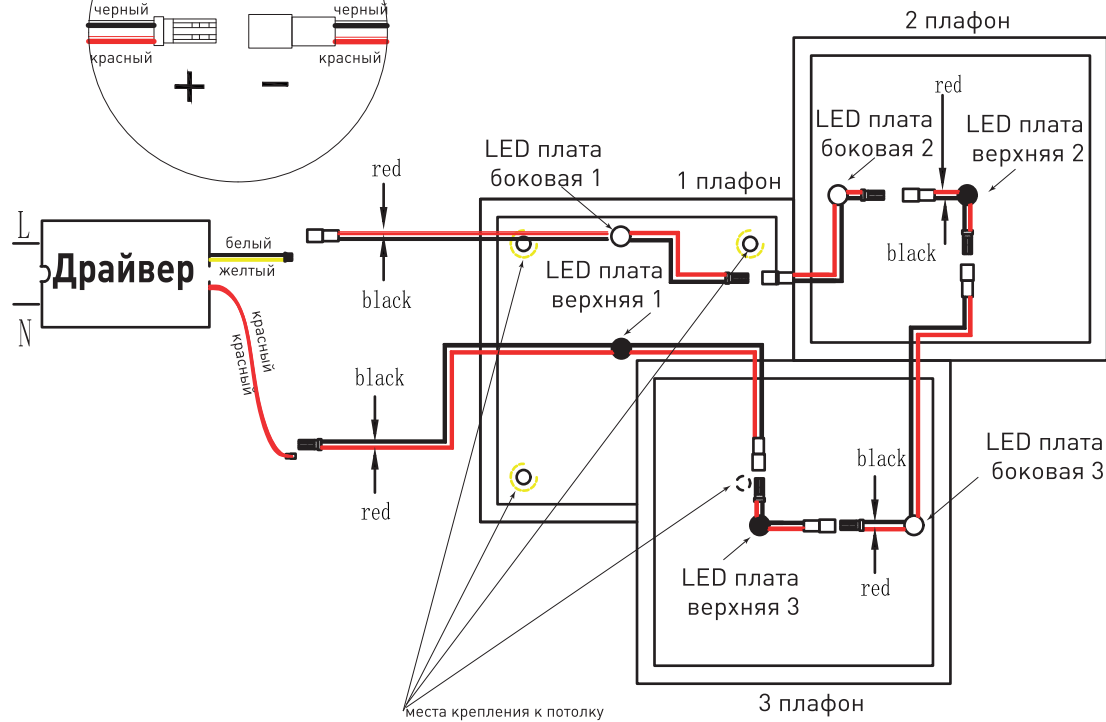


Схема 2



### 3. Установка и подключение (см. Рис.3)

- 3.1. Разметьте будущие отверстия. Крепежный размер есть в пункте 5.
- 3.2. Закрепите люстру на потолке.
- 3.3. Наденьте рассеиватели на нижние части плафонов. Рассеиватель не требует крепления, он просто ложится на ободок плафона изнутри.

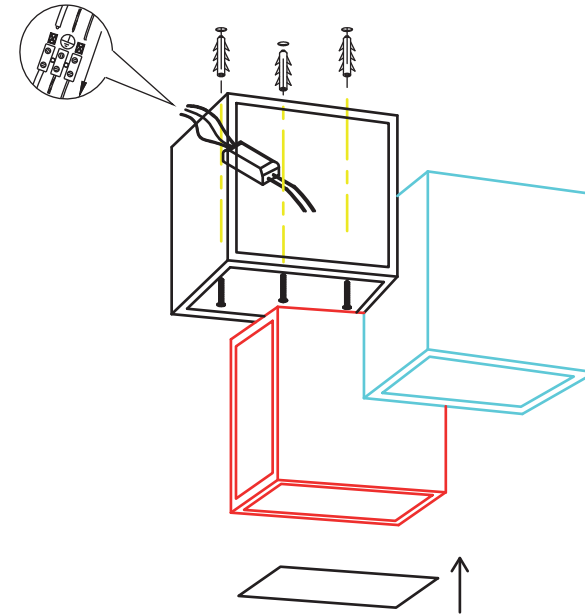
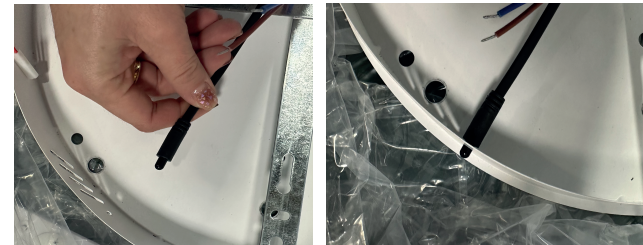


Рис.3

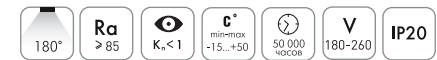
**ВНИМАНИЕ!!!! В БАЗЕ ЕСТЬ ПРИЕМНИК ИК излучения для пульта. ЕГО НЕОБХОДИМО ВЫВЕСТИ НАРУЖУ! см фото ниже**



**Вывести приемник в специальное отверстие в основании люстры!**

### 4. Техническое описание

Управляемый светодиодный светильник



Более подробная информация на стикере коробки светильника

Наименование сокр.	Мощность, Вт	Аналог	Световой поток, лм	Цветовая температура, К	Габаритные размеры, мм
SOLARIUM 70W 3С-RC	10-70	ЛН 100x7	900 - 7000	3000 - 6500	360 x 360 x h360