

5. Габаритный и монтажные размеры.

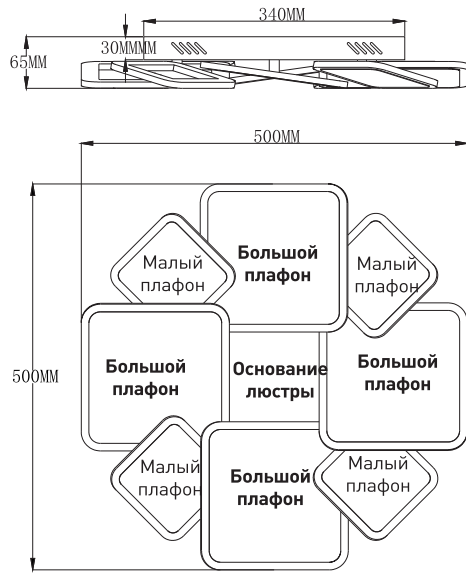


Рис.2.

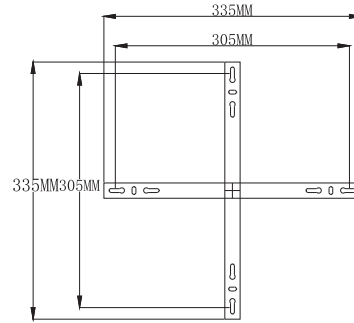


Рис.5.

6. Хранение

6.1. При погрузке и перевозке соблюдайте меры предосторожности, исключающие механические повреждения.

7. Гарантийные обязательства

7.1. Гарантийный срок эксплуатации – 2 года со дня продажи светильника через розничную сеть при соблюдении потребителем условий установки, эксплуатации, транспортировки и хранения.

7.2. В случае обнаружения неисправности или выхода светильника из строя не по вине покупателя, до истечения гарантийного срока следует обратиться в магазин, продавший светильник.

7.3. Неправильное хранение, использование светильника или его использование не по назначению лишают права на гарантию.

7.4. Возврат светильника осуществляется только в заводской упаковке без механических повреждений и при полной комплектации светильника.

7.5. Гарантийные обязательства выполняются продавцом при предъявлении покупателем заполненного гарантийного талона и кассового чека.

Обзоры светильников,
настройка пульта, а также
сборка светильников
на официальных каналах
ESTARES



Estares Official YouTube



Яндекс Дзен



estares.ru



по вопросам **ГАРАНТИИ**
обращайтесь
на почту client@estares.ru
или по тел.: **8 800 500 66 63**

Сделано в Китае
Импортер: ООО «АЛМАК»
Телефон: 8 800 500 66 63
Адрес: 115432, г. Москва,
Проектируемый 4062-й проезд, дом № 6,
строение №2, этаж 2-й, офис № 23.



ДАТА ПРОДАЖИ _____ Печать магазина

МОДЕЛЬ: INDIGO

1. Требования по технике безопасности

1.1. Все работы по установке и техническому обслуживанию должны проводиться квалифицированным персоналом, имеющим допуск на проведение данного вида работ.

1.2. При установке светильника на стену убедитесь в отсутствии скрытой электропроводки для предотвращения ее повреждения и поражения электрическим током.

1.3. При коммутации (соединении) светильника с сетевым напряжением (через драйвер) обратите внимание на надежность и прочность электрических соединений, т.к. от этого зависит бесперебойность и долговечность его работы.

Особое внимание уделяйте герметизации соединений во влажном помещении, улице, т.к. плохо изолированные соединения могут вызвать короткое замыкание, в результате чего светильник выйдет из строя.

1.4. Для обслуживания светильника отключайте электропитание!

1.5. Светильники имеют степень защиты IP20.

2. Комплектация и сборка светильника

- основание люстры - 1 шт
- плафон большой на ножке - 4 шт
- плафон малый на ножке - 4 шт
- гайка - 8 шт
- гроверная шайба - 8 шт
- драйвер, пульт - 1 компл
- хомут - 1 компл
- монтажная скоба - 1 шт
- монтажный комплект - 1 шт
- инструкция - 1 шт
- коробка - 1 шт.

Внимание! Вскрытые пультам гарантиному обслуживанию не подлежат!

Сборка светильника

Используйте перчатки. Расстелите на столе полотенце или любую ткань, чтобы смягчить трение элементов корпуса люстры. Рассортируйте комплектующие на поверхности стола.

2.1. Закрепите плафоны на основании люстры согласно чертежу в пункте 5, чередуя большой и малый размер плафона. Закрепите их на основании люстры с помощью гровера и гайки. Рис. 3

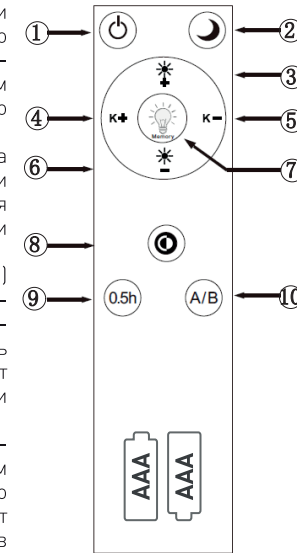
2.2. Соедините провода согласно схеме.

Есть 2 варианта соединения проводов, чтобы добиться разных эффектов свечения:

1 вариант MONO: все плафоны светят одинаково и переключаются одинаково

2 вариант DOUBLE: большие и малые плафоны светят по разному. Появляется эффект DOUBLE/ Например все большие светят теплым светом, а все малые - холодным. При управлении пультом, можно менять цветовую температуру каждого плафона, но эффект DOUBLE будет сохраняться. Подробнее можно посмотреть на фото товара на сайте ESTARES.RU

Схема управления с помощью пульта



1. Вкл/Выкл света; кнопка также используется для синхронизации светильника на канал А/В пульта
2. Функция «Ночник» [вкл./выкл.];
3. Увеличение яркости светильника;
4. Переход к холодному свету;
5. Переход к теплому свету;
6. Уменьшение яркости светильника;
7. Долгое нажатие-кнопка памяти Короткое нажатие - включение подсветки (зависит от модели)
8. Быстрое переключение режимов светильника;
9. Таймер. Выключение света через 30 минут;
10. Переключение между каналами А/В.

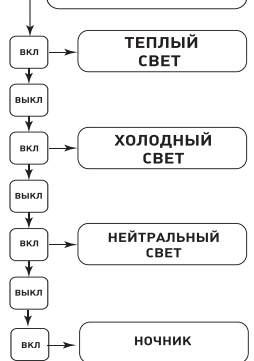
10.1 При работе на разных каналах на пульте загорается красная или зеленая лампочка около кнопки 1.

10.2 Настройка на канал:

Нажмите кнопку 10, затем включите светильник с выключателя, коротко нажмите кнопку 1 на пульте. Люстра моргнет. Все кнопки пульта управляют этой люстрой.

Нажмите кнопку 10 снова (переключите канал, загорится другой цвет лампочки) и люстра перестанет реагировать на пульт, потому что это другой канал и можно настроить на этот канал другую люстру в комнате по пункту 10.2.

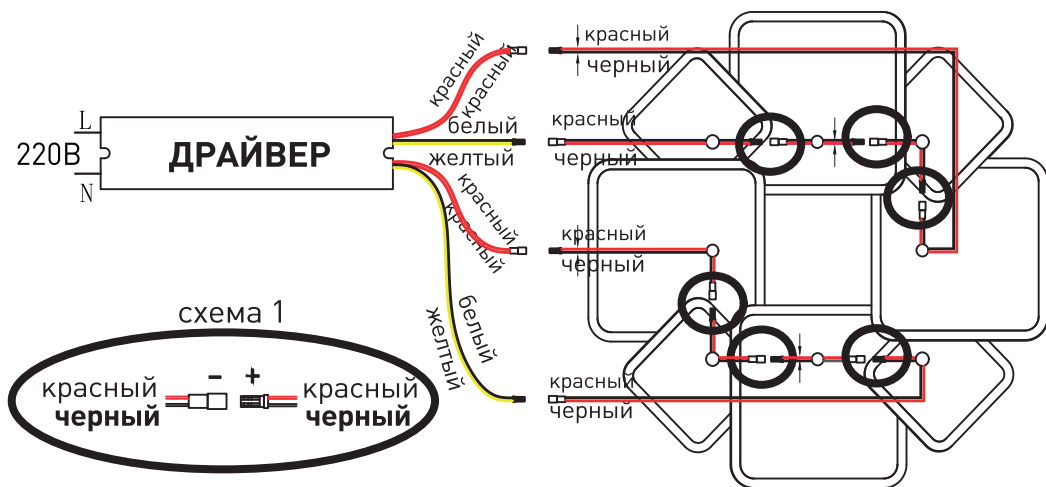
СМЕНА ЦВЕТА СВЕЧЕНИЯ С ПОМОЩЬЮ ВЫКЛЮЧАТЕЛЯ



1 вариант MONO. Все плафоны светят одновременно 1 цветом.

На рисунке указаны цвета проводов.
Все места соединения, обозначенные кружками соединяются по схеме 1

Рис.1

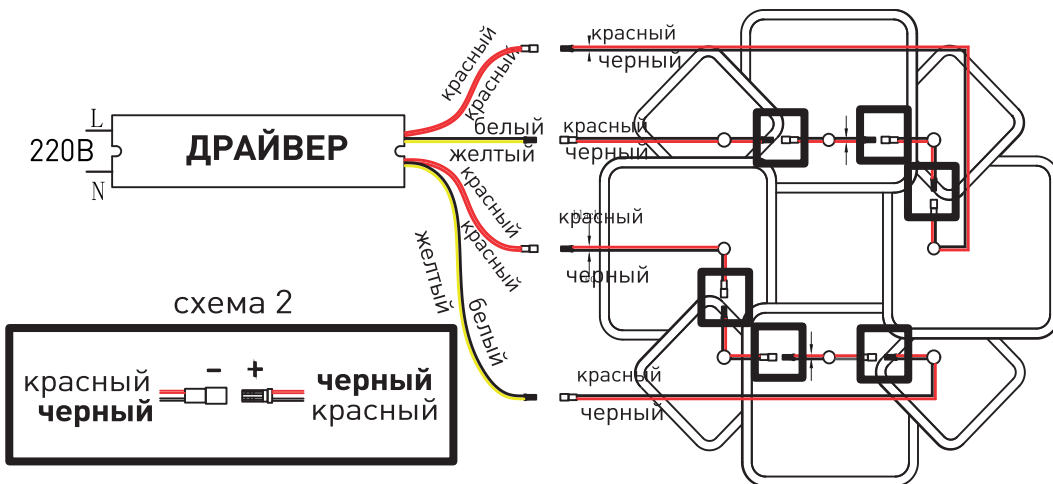


2 вариант DOUBLE. Эффект свечения DOUBLE.

Увидеть визуальный эффект можно на фото на сайте estares.ru,
найдите светильник по наименованию, зайдите в карточку товара и
полистайте фото.

На рисунке указаны цвета проводов.
Все места соединения, обозначенные квадратами соединяются по схеме 2.

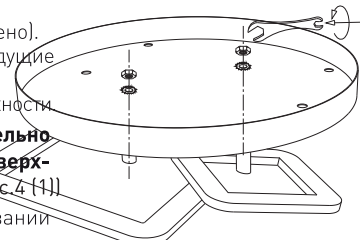
Рис.2



3. Установка и подключение (см. Рис.4)

Рис.3

- 3.1. Выберите место для установки светильника. Выведите провода для подключения (электропитание должно быть отключено).
- 3.2. Снимите со светильника скобу для монтажа и разметьте будущие отверстия по отверстиям на монтажной скобе.
- 3.3. Просверлите отверстия и прикрепите монтажную скобу к поверхности.



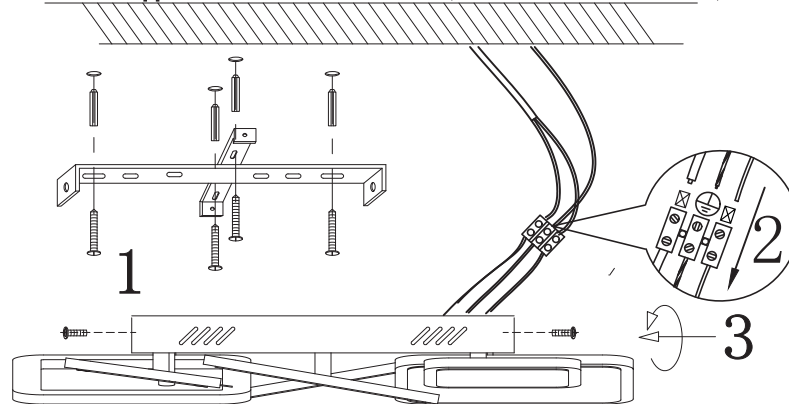
ВНИМАНИЕ! Для натяжных потолков необходимо предварительно установить под него специальную закладную (твердую поверхность, закрепленную на бетонное перекрытие). (см. Рис.4 (1))

- 3.4. Подведите питающие провода к клеммной колодке в основании светильника и скоммутируйте провода в колодке. (см. Рис 4 (2))
- 3.5. С помощью специальных крепежных элементов (в комплекте) надежно зафиксируйте светильник на монтажной скобе. (см. Рис.4 (3))

ВНИМАНИЕ! Обязательно проверьте надежность крепления светильника к монтажной скобе!!!

Закладная не менее 350 мм (натяжные потолки)

Рис.4



ВНИМАНИЕ!!!! В БАЗЕ ЕСТЬ ПРИЕМНИК ИК излучения для пульта. ЕГО НЕОБХОДИМО ВЫВЕСТИ НАРУЖУ! см фото ниже



Вывести приемник в специальное отверстие в основании люстры!

4. Техническое описание

Управляемый светодиодный светильник



Более подробная информация на стикере коробки светильника

Наименование сокр.	Мощность, Вт	Аналог	Световой поток, лм	Цветовая температура, К	Габаритные размеры, мм
INDIGO 100W 8S RC	9-100	ЛН 100x10	900 - 10000	3000 - 6500	500 x h65