

ВНИМАНИЕ! Для натяжных потолков необходимо предварительно установить под него специальную закладную (твердую поверхность, закрепленную на бетонное перекрытие), диаметром минимум 20 см.

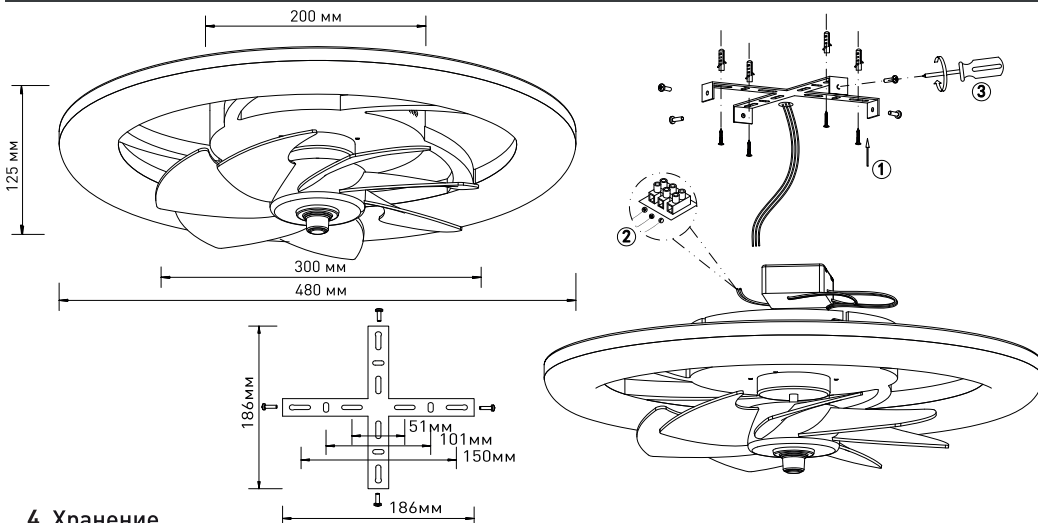
Обязательно проверьте надежность крепления светильника к монтажной скобе!!!

3. Техническое описание

Более подробная информация на стикере коробки светильника



Наименование	Мощность, Вт	Мощность вентилятора, Вт	Аналог	Световой поток, лм	Размер, мм
FAN SIMPLE 60W+18W R APP	3,5 - 30/30/60	3,5 - 18	ЛН 100x6	350 - 6000	480x125



4. Хранение

4.1. При погрузке и перевозке соблюдайте меры предосторожности, исключающие механические повреждения.

5. Гарантийные обязательства

5.1. Гарантийный срок эксплуатации – 2 года со дня продажи светильника через розничную сеть при соблюдении потребителем условий установки, эксплуатации, транспортировки и хранения.

5.2. В случае обнаружения неисправности или выхода светильника из строя не по вине покупателя, до истечения гарантийного срока следует обратиться в магазин, продавший светильник.

5.3. Неправильное хранение, использование светильника или его использование не по назначению лишают права на гарантию.

5.4. Возврат светильника осуществляется только в заводской упаковке без механических повреждений и при полной комплектации светильника.

5.5. Гарантийные обязательства выполняются продавцом при предъявлении покупателем заполненного гарантийного талона и кассового чека.

Обзоры светильников, настройка пульта и сборка светильников в **Яндекс Дзен** и на нашем **Rutube** канале **Estares**



Яндекс Дзен



estares.ru



Estares Official YouTube

Сделано в Китае
Импортер: ООО «АЛМАК»
Телефон: 8 800 500 66 63
Адрес: 115432, г. Москва,
Проектируемый 4062-й проезд, дом № 6,
строение №2, этаж 2-й, офис № 23.



по вопросам **ГАРАНТИИ** обращайтесь на почту **client@estares.ru** или по тел.: **8 800 500 66 63**

ДАТА ПРОДАЖИ _____

Печать магазина

Паспорт изделия



МОДЕЛЬ: FAN

1. Требования по технике безопасности

1.1. Все работы по установке и техническому обслуживанию должны проводиться квалифицированным персоналом, имеющим допуск на проведение данного вида работ.

1.2. При установке светильника на стену убедитесь в отсутствии скрытой электропроводки для предотвращения ее повреждения и поражения электрическим током.

1.3. При коммутации (соединении) светильника с сетевым напряжением (через драйвер) обратите внимание на надежность и прочность электрических соединений, т.к. от этого зависит бесперебойность и долговечность его работы.

Особое внимание уделяйте герметизации соединений во влажном помещении, улице, т.к. плохо изолированные соединения могут вызвать короткое замыкание, в результате чего светильник выйдет из строя.

1.4. Для обслуживания светильника отключайте электропитание!

1.5. Светильники имеют степень защиты IP20.

2. Схема управления светильником

2.1. Управление с помощью пульта:

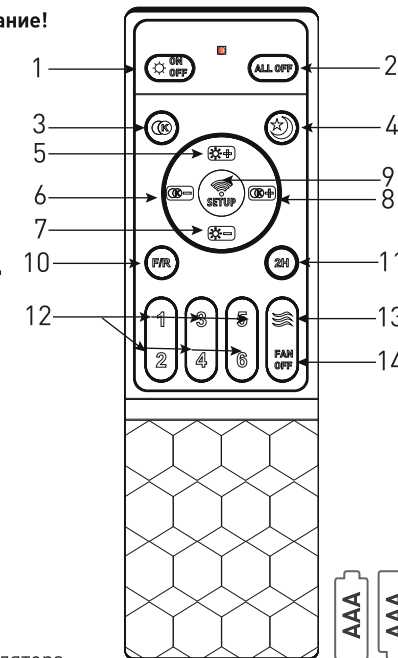
2.1.1. Синхронизация пульта и светильника.

Обычно пульт уже привязан к светильнику, но если после установки батареек в пульт, светильник не реагирует на нажатие кнопок, то необходимо:

- Выключить светильник с выключателя
- Включить светильник с выключателя и в течении 5 секунд нажать кнопку 9 на 2 секунды
- Светильник мигал или издал звуковой сигнал, значит синхронизация прошла успешно.

2.1.2. Описание функций кнопок пульта

1. Кнопка включения/выключения света.
2. Кнопка выключения всего сразу (свет и вентилятор)
3. Быстрая смена цвета свечения. Нажимайте несколько раз, чтобы поменять цвет свечения
4. Режим света «ночник» - 10% яркости
5. Увеличение яркости света до 100%
6. Переход к теплему свету
7. Уменьшение яркости света до 10%
8. Переход к холодному свету
9. Кнопка синхронизации
10. Кнопка смены направления движения лопастей вентилятора
11. Таймер выключения через 2 часа.
12. 1-6 - 6 скоростей вентилятора. Включение вентилятора возможно любой из этих кнопок.
13. Режим «легкий ветерок на природе»
14. Выключение вентилятора



Пульт работает от батареек типа AAA (в комплект не входят)

2.2. Управление с помощью приложения ApplianceSmart

(смотрите отдельную инструкцию по приложению)

Установка приложения на телефон:

Вариант1. Отсканируйте QR код с помощью камеры и перейдите по ссылке

Вариант2. В поиске AppStore, GooglePlay, AppGalary введите в поиск наименование **ApplianceSmart**

