

## 7. Хранение

**7.1.** При погрузке и перевозке соблюдайте меры предосторожности, исключающие механические повреждения.

## 8. Техническое обслуживание

**8.1.** При загрязнении светильника очищайте поверхность мягкой сухой тканью. Не допускайте использования растворителей и других агрессивных моющих средств.

## 9. Гарантийные обязательства

**9.1.** Гарантийный срок эксплуатации – 2 года со дня продажи светильника через розничную сеть при соблюдении потребителем условий установки, эксплуатации, транспортировки и хранения.

**9.2.** В случае обнаружения неисправности или выхода светильника из строя не по вине покупателя, до истечения гарантийного срока следует обратиться в магазин, продавший светильник.

**9.3.** Неправильное хранение, использование светильника или его использование не по назначению лишают права на гарантию.

**9.4.** Возврат светильника осуществляется только в заводской упаковке без механических повреждений и при полной комплектации светильника.

**9.5.** Гарантийные обязательства выполняются продавцом при предъявлении покупателем заполненного гарантийного талона и кассового чека.



@estares\_ru VK



estares.ru



Rutube



Яндекс Дзен



Estares Official YouTube



Estares.ru Tik Tok

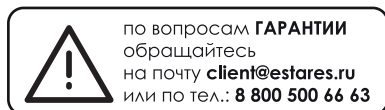


Estares.ru Instagram



@estares.ru Facebook

Обзоры светильников, настройка пульта и сборка светильников в **Яндекс Дзен** и на нашем **Rutube** канале **Estares**



по вопросам **ГАРАНТИИ** обращайтесь на почту **client@estares.ru** или по тел.: **8 800 500 66 63**

Сделано в Китае  
Импортер: ООО «АЛМАК»  
Телефон: 8 800 500 66 63  
Адрес: 115432, г. Москва,  
Проектируемый 4062-й проезд, дом № 6,  
строение №2, этаж 2-й, офис № 23.



ДАТА ПРОДАЖИ \_\_\_\_\_ Печать магазина

# МОДЕЛЬ: LIANA

**1.1.** Светодиодный светильник является современной альтернативой люстре, используется для основного освещения помещений

**1.2.** Отличительной особенностью потолочной люстры является экономия электроэнергии, а так же придаёт комнате или помещению некий шарм и привлекательность.

**1.3.** Светильник изготовлен из высококачественных и безопасных материалов.

Материал корпуса / рассеивателя: алюминий / силикон; Цвет корпуса / рассеивателя: хром / опал.

**1.4.** Светильник не выделяет инфракрасное и УФ излучение.

**1.5.** Конструкция светильника разработана для равномерного освещения жилых помещений (детской, гостиной, кухни, спальни площадью до 20 м<sup>2</sup>) без отбрасывания тени и зон избыточной яркости.

**1.6.** При соблюдении правил эксплуатации светильник рассчитан на длительный срок службы.

**1.7.** В данном паспорте указаны технические данные, комплект поставки, устройство изделия и способ подготовки к работе.

## 2. Требования по технике безопасности

**2.1.** Все работы по установке и техническому обслуживанию должны проводиться квалифицированным персоналом, имеющим допуск на проведение данного вида работ.

**2.2.** При установке светильника на стену убедитесь в отсутствии скрытой электропроводки для предотвращения ее повреждения и поражения электрическим током.

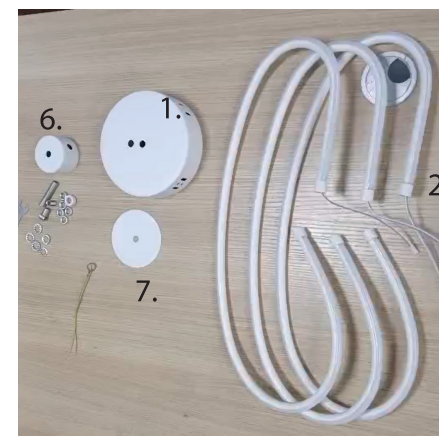
**2.3.** При коммутации (соединении) светильника с сетевым напряжением (через драйвер) обратите внимание на надежность и прочность электрических соединений, т.к. от этого зависит бесперебойность и долговечность его работы.

Особое внимание уделяйте герметизации соединений во влажном помещении, улице, т.к. плохо изолированные соединения могут вызвать короткое замыкание, в результате чего светильник выйдет из строя.

**2.4. Для обслуживания светильника отключайте электропитание!**

**2.5.** Светильник имеет степень защиты IP20.

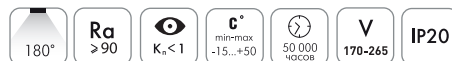
## 3. Комплект поставки



1. Основание светильника – 1 шт.
2. Плафон с проводами- 3 шт.
3. Ножка плафона (малая) -3 шт.
4. Гайка- 5 шт.
5. Гроверная шайба - 5 шт.
6. База крепления - 1 шт
7. Декоративная панель - 1 шт
8. Декоративная гайка - 1 шт.
9. Ножка основания (большая) - 1 шт
10. Гаечный ключ – 1 шт.
11. Провод заземления - 1 шт.
12. Монтажная скоба - 1 шт
13. Монтажный комплект - 1 шт
14. Перчатки - 1 пара
15. Паспорт -1 шт
16. Коробка -1 шт

#### 4. Техническое описание

Более подробная информация на стикере коробки светильника



Наименование	Мощность, Вт	Аналог, Вт	Цветовая температура, К	Цвет свечения	Световой поток, лм	Габаритные размеры, мм
LIANA mono 70W R	70	АН 100x6	4000	дневной свет	6000	490 x h 190

#### 5. Сборка светильника

Используйте перчатки. Расстелите на столе полотенце или любую ткань, чтобы смягчить трение элементов корпуса люстры. Рассортируйте комплектующие на поверхности стола.

5.1. Прикрутите ножки (малая) светильника к плафону, продев в них провода плафона.

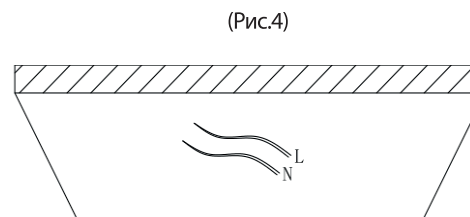
5.2. Соедините монтажный блок и декоративную панель с помощью длинной ножки, гайки, гроверной шайбы и декоративной гайки. (Рис.1)

5.2. Прикрепите плафоны к монтажному блоку и зафиксируйте их с помощью гроверной шайбы и гайки. (Рис.2)

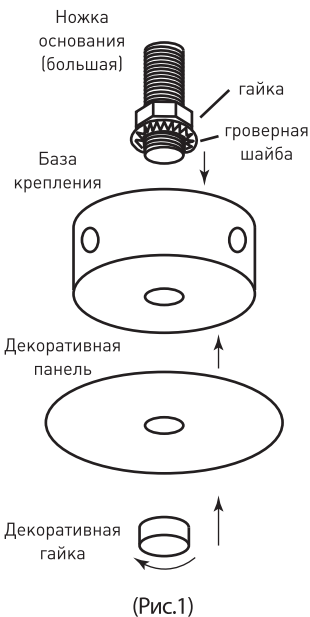
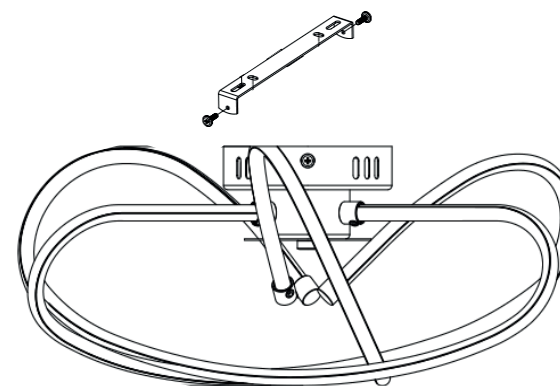
5.3. Присоедините монтажный блок с плафонами к основанию светильника, предварительно продев провода в отверстие, расположенное у центрального отверстия в базе. Проденьте на ножку провод заземления и закрепите соединение с помощью гроверной шайбы и гайки. (Рис.3)

5.4. Присоедините провода к драйверу с помощью клемм. Люстра готова к монтажу и подключению. Рекомендуем проверить работоспособность люстры и пульта перед монтажом на потолок.

5.6. Монтаж светильника к потолку согласно (Рис. 4)



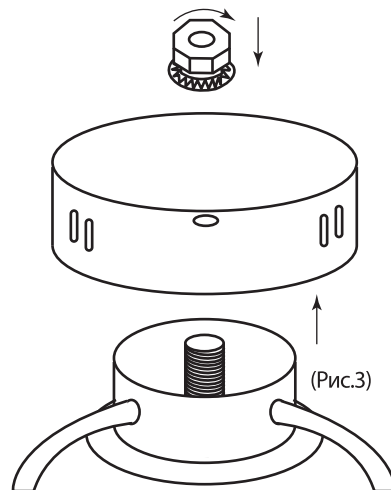
**ВНИМАНИЕ!** Обязательно проверьте надежность крепления светильника к монтажной скобе!!!



(Рис.2)



(Рис.3)



#### 6 Габаритные размеры

