

8. Хранение

8.1. При погрузке и перевозке соблюдайте меры предосторожности, исключающие механические повреждения.

9. Техническое обслуживание

9.1. При загрязнении светильника очищайте поверхность мягкой сухой тканью. Не допускайте использования растворителей и других агрессивных моющих средств.

10. Гарантийные обязательства

10.1. Гарантийный срок эксплуатации – 2 года со дня продажи светильника через розничную сеть при соблюдении потребителем условий установки, эксплуатации, транспортировки и хранения.

10.2. В случае обнаружения неисправности или выхода светильника из строя не по вине покупателя, до истечения гарантийного срока следует обратиться в магазин, продавший светильник.

10.3. Неправильное хранение, использование светильника или его использование не по назначению лишают права на гарантию.

10.4. Возврат светильника осуществляется только в заводской упаковке без механических повреждений и при полной комплектации светильника.

10.5. Гарантийные обязательства выполняются продавцом при предъявлении покупателем заполненного гарантийного талона и кассового чека.



@estares_ru VK



estares.ru



Rutube



Яндекс Дзен



Estares Official YouTube



Estares.ru Tik Tok

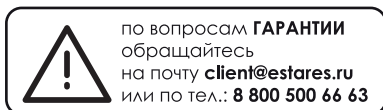


Estares.ru Instagram



@estares.ru Facebook

Обзоры светильников, настройка пульта и сборка светильников в **Яндекс Дзен** и на нашем **Rutube** канале **Estares**



по вопросам **ГАРАНТИИ** обращайтесь на почту **client@estares.ru** или по тел.: **8 800 500 66 63**

Сделано в Китае
Импортер: ООО «АЛМАК»
Телефон: 8 800 500 66 63
Адрес: 115432, г. Москва,
Проектируемый 4062-й проезд, дом № 6,
строение №2, этаж 2-й, офис № 23.



ДАТА ПРОДАЖИ _____ Печать магазина

МОДЕЛЬ: ROOM

1. Общие сведения

1.1. Светодиодный светильник является современной альтернативой люстре, используется для основного освещения помещений.

1.2. Отличительной особенностью потолочной люстры является возможность настройки яркости света, а также функция «ночник».

В комплект люстры входит пульт дистанционного управления, позволяющий включать и выключать светильник, устанавливать необходимые параметры освещения, не отвлекаясь от работы или отдыха. Режим «ночник» обеспечивает комфортную, мягкую подсветку комнаты в ночное время.

1.3. Светильник изготовлен из высококачественных и безопасных материалов.

Материал корпуса / рассеивателя: Металл / ПММА;

1.4. Светильник не выделяет инфракрасное и УФ излучение.

1.5. Конструкция светильника разработана для равномерного освещения жилых помещений (детской, гостиной, кухни, спальни площадью до 25 м²) без отбрасывания тени и зон избыточной яркости.

1.6. При соблюдении правил эксплуатации светильник рассчитан на длительный срок службы.

1.7. В данном паспорте указаны технические данные, комплект поставки, устройство изделия и способ подготовки к работе.

2. Требования по технике безопасности

2.1. Все работы по установке и техническому обслуживанию должны проводиться квалифицированным персоналом, имеющим допуск на проведение данного вида работ.

2.2. При установке светильника на стену убедитесь в отсутствии скрытой электропроводки для предотвращения ее повреждения и поражения электрическим током.

2.3. При коммутации (соединении) светильника с сетевым напряжением (через драйвер) обратите внимание на надежность и прочность электрических соединений, т.к. от этого зависит бесперебойность и долговечность его работы.

Особое внимание уделяйте герметизации соединений во влажном помещении, улице, т.к. плохо изолированные соединения могут вызвать короткое замыкание, в результате чего светильник выйдет из строя.

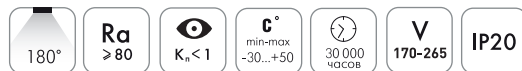
2.4. Для обслуживания светильника отключайте электропитание!

2.5. Светильник имеет степень защиты IP20.

3. Комплект поставки

- | | |
|---|--|
| 1. Основание светильника – 1 шт. | 10. Монтажный комплект для стакана пульта – 1 шт. |
| 2. Плафон с проводами и ножками - 6 шт. | 11. Монтажный комплект для люстры – 1 шт. |
| 3. Гроверная гайка - 6 шт. | 12. Монтажная скоба – 1 шт. |
| 4. Гайка - 6 шт. | 13. Драйвер- 1 шт. |
| 5. Провод заземления - 1 шт. | 14. Клеммная колодка – 1 шт. |
| 6. Гаечный ключ – 1 шт. | 15. Батарейка для пульта (зависит от комплектации отдельной партией) – 2 шт. |
| 7. Перчатки – 1 шт. | 16. Паспорт – 1 шт. |
| 8. Пульт – 1 шт. | 17. Коробка – 1 шт. |
| 9. Стакан на стену для пульта – 1 шт. | |

4. Техническое описание



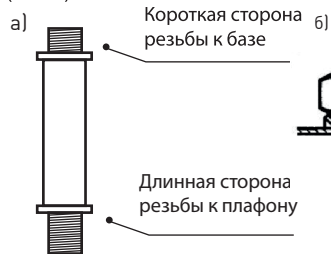
Наименование	Мощность LED, Вт	Аналог, Вт	Световой поток лм	Цветовая температура, К	Габаритные размеры, мм
ROOM 120W APP	15-120	ЛН 100x12	1500-12000	3000-6000	520 x h 70

5. Сборка светильника

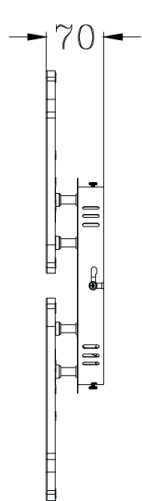
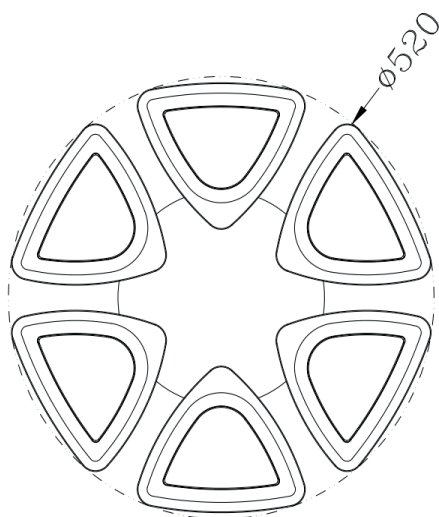
Используйте перчатки. Расстелите на столе полотенце или любую ткань, чтобы смягчить трение элементов корпуса люстры. Рассортируйте комплектующие на поверхности стола.

- Прикрутите ножки светильника к плафону, (Рис.1а).
- Прикрепите плафоны к основанию светильника и зафиксируйте их с помощью гроверной шайбы и гайки. (Рис.1б). К одному из плафонов присоедините провод заземления
- Закрепите все соединения с помощью гаечного ключа, крепко, но не слишком сильно, чтобы не сорвать резьбу.
- Выполните соединения проводов с помощью клеммной колодки.(Рис.2)
- Присоедините драйвер к клеммой колодке и люстра готова к подключению. Рекомендуем проверить работоспособность люстры и пульта перед монтажом на потолок.
- Монтаж светильника к потолку согласно (Рис. 3)

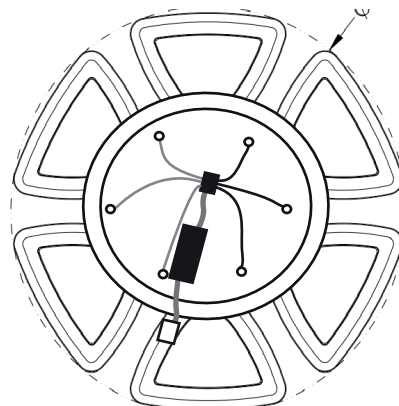
(Рис. 1)



6 Габаритные размеры

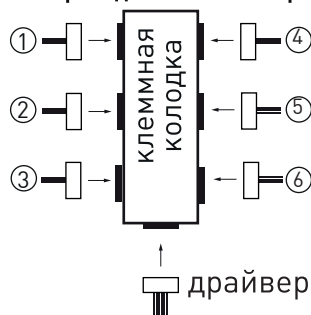


Клемма для коммутации проводов и драйвера



(Рис. 2)

Соединение проводов согласно маркировки



7. Настройка и управление

Пульты сразу подключены к светильнику, но если после установки светильник не реагирует на пульт, то убедитесь, что батарейки рабочие. Если это не помогает, то сделайте следующие действия для привязки пульта и светильника.

7.1. Синхронизация пульта и светильника

- Включите светильник (группу светильников)
- В течение 5х секунд зажмите кнопку 7
- Не отпуская кнопку, дождитесь пока светильник (группа светильников) не моргнет 3 раза.
- Отпустите кнопку, светильник синхронизирован.

7.2. Чтобы отвязать пульт от светильника нужно проделать следующие действия.

- Включите светильник
- В течение 5х секунд зажмите кнопку включения
- Не отпуская кнопку, дождитесь пока светильник не моргнет 3 раза.
- Отпустите кнопку, светильник отвязан

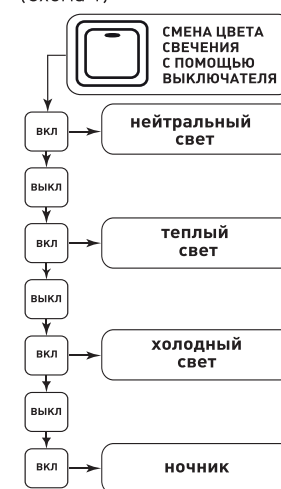
7.3. Описание кнопок пульта

- Кнопка выключения
- Кнопка включения
- Регулировка цветовой температуры (к теплomu свету)
- Регулировка цветовой температуры (к холодному свету)
- Регулировка яркости (увеличение)
- Регулировка яркости (уменьшение)
- Кнопка подключения (при включении светильника, нажмите кнопку, светильник синхронизирован)
- Режим «Ночник»
- Кнопка с задержкой времени выключения (После нажатия кнопки светильник выключается через 1 минуту)
- Смена цветовой температуры (холодный, нейтральный, теплый)
- Быстрое переключение 50% и 100% свет

7.4. Управление светильником со смартфона СМОТРИТЕ ОТДЕЛЬНУЮ ИНСТРУКЦИЮ по приложению.

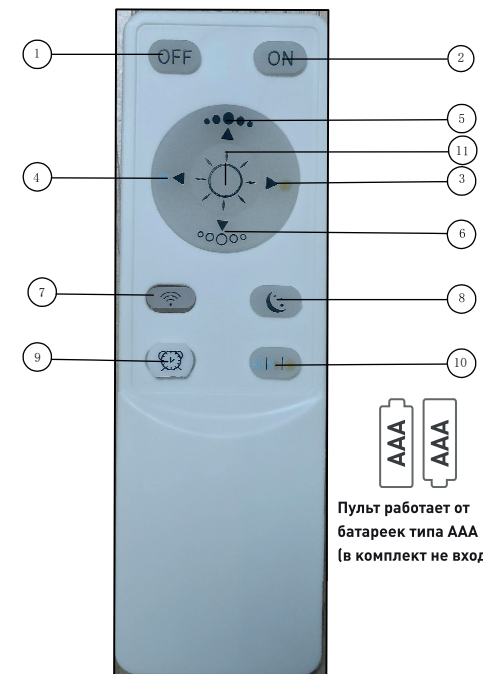
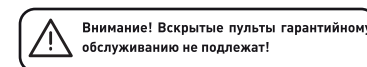
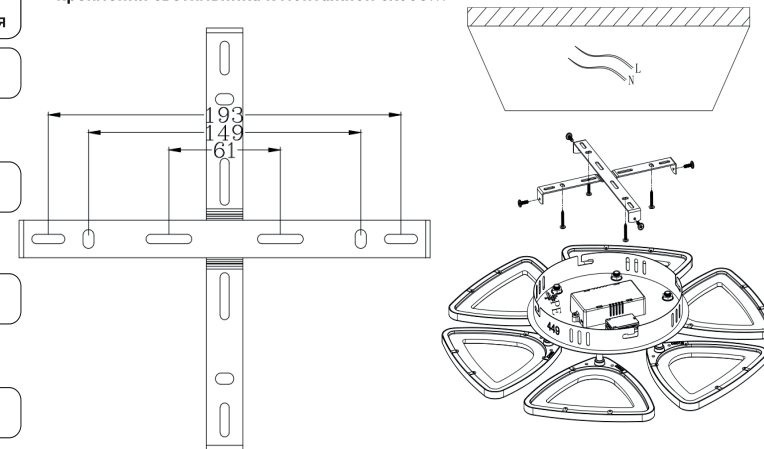
7.5. Управление светильником со стационарного выключателя (схема 1)

(Схема 1)



(Рис. 3)

ВНИМАНИЕ! Обязательно проверьте надежность крепления светильника к монтажной скобе!!!



Пульт работает от батареек типа AAA (в комплект не входят)