

# МОДЕЛЬ: MONACO

## НАИМЕНОВАНИЕ

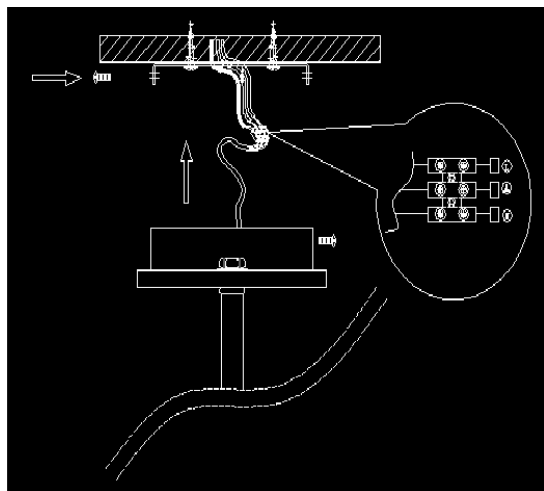
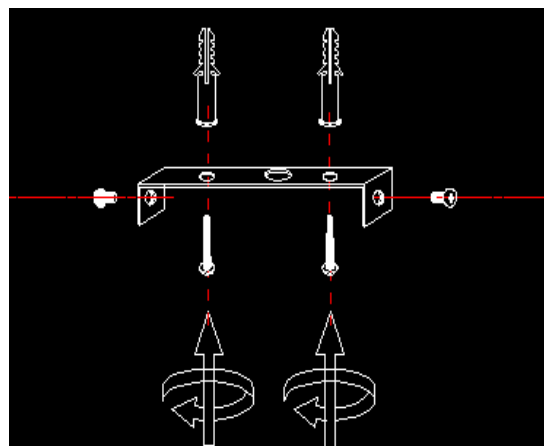
MONACO 8xE27 R-860xh420-chrome/lightgray

## ЭЛЕКТРИЧЕСКИЕ ХАРАКТЕРИСТИКИ

Рабочее напряжение, В	175-265
Рекомендуемый тип ламп	Светодиодные LED
Максимальная мощность, Вт	max. 25Вт x 8
Частота, Гц	50/60
Класс электробезопасности	I

## ЭКСПЛУАТАЦИОННЫЕ ХАРАКТЕРИСТИКИ

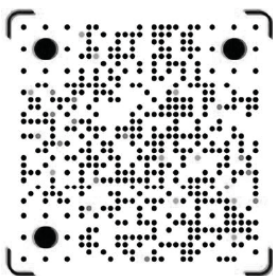
Цоколь	E27
Тип монтажа	Накладной/на крюк
Степень защиты	IP20
Рабочая температура, °С	-15...+50
Гарантия, лет	1
Материал рассеивателя / корпуса	Стекло/Металл
Материал патрона	Пластик
Цвет рассеивателя / корпуса	Хром/ прозрачный пепельный



Обзоры светильников,  
настройка пульта и  
сборка светильников  
в **instagram** и на нашем  
**YouTube** канале **Estares.**



tares Official YouTube



Estares.ru Tik Tok



Estares.ru Insta



@estares ru VK



@estares ru Facebook



estares ru



по вопросам **ГАРАНТИИ**  
обращайтесь  
на почту [client@estares.ru](mailto:client@estares.ru)  
или по тел.: **8 800 500 66 63**

ДАТА ПРОДАЖИ \_\_\_\_\_

Печать магазина

Сделано в Китае  
Импортер: ООО «АЛМАК»  
Телефон: 8 800 500 66 63  
Адрес: 115432, г. Москва,  
Проектируемый 4062-й проезд, дом № 6,  
строение №2, этаж 2-й, офис № 23.

**EAC**

