

Светодиодный светильник архитектурный, интерьерный

Модель: SAVIO

1. Требования по технике безопасности

1.1. Все работы по установке и техническому обслуживанию должны проводиться квалифицированным персоналом, имеющим допуск на проведения данного вида работ!

1.2. Перед началом монтажных работ убедитесь в отсутствии напряжения в сети, при необходимости отключите питание в сети с помощью автоматического выключателя. Смотрите схему монтажа на Рис. 2

1.3. При установке светильника на стену убедитесь в отсутствии скрытой электропроводки для предотвращения ее повреждения и поражения электрическим током.

1.4. При коммутации светильников, обратите внимание на надежность и прочность электрических соединений т.к. от этого зависит бесперебойность и долговечность их работы.

1.5. Запрещается техническое обслуживание светильника во включенном состоянии!

Для замены и обслуживания светильника, отключайте электропитание!

1.6. Светильник имеет степень защиты IP54.

1.7. Светильник нельзя диммировать!

2. Хранение

2.1. При погрузке и перевозке должны соблюдаться меры предосторожности,

3. Техническое обслуживание

3.1. При загрязнении светильника очистку поверхности производить мягкой, сухой тканью. Не допускать использование растворителей и других агрессивных моющих средств.

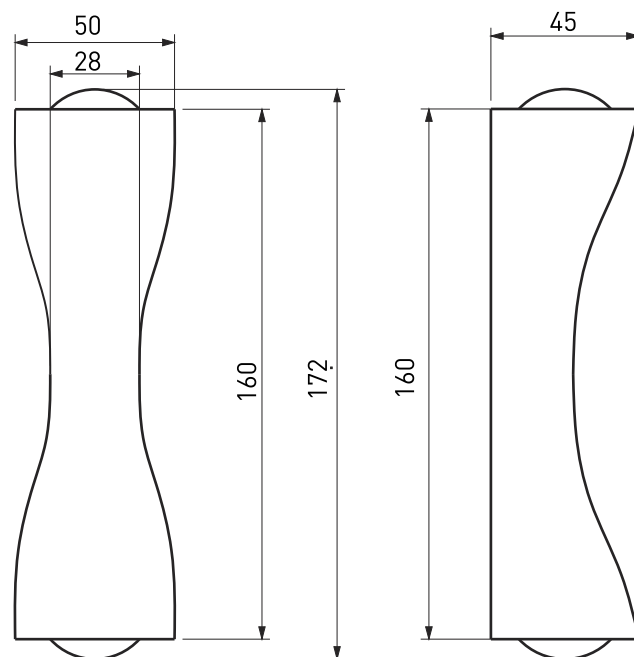
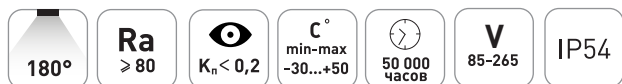


Рис. 1. Чертежи

4. Техническое описание



Наименование	Мощность, Вт	Аналог, Вт	Световой поток, лм Теплый белый свет	Цветовая температура, К	Габаритные размеры, мм
SAVIO 6W 2L	6	ЛН 50 X 1	500	3000	50 x 45 x h172

5. Гарантийные обязательства

5.1. Гарантийный срок эксплуатации 24 месяцев со дня продажи светильника через розничную сеть, при соблюдении потребителем условий установки, эксплуатации, транспортировки и хранения.

5.2. В случае обнаружения неисправности или выхода светильника из строя, не по вине покупателя, до истечения гарантийного срока следует обратиться в магазин, продавший светильник.

5.3. Неправильное хранение, использование светильника или использования его не по назначению, лишают права на гарантию.

5.4. Возврат светильника осуществляется только в заводской упаковке без механических повреждений и при полной комплектации светильника.

5.5. Гарантийные обязательства выполняются продавцом при предъявлении покупателем заполненного гарантийного талона и кассового чека.

6. Установка и подключение

6.1. Выберите место для установки светильника. Выведите провода для подключения (электропитание должно быть отключено);

6.2. Снимите со светильника скобу для монтажа и разметьте будущие отверстия по двум отверстиям на монтажной скобе.

6.3. Просверлите два отверстия и прикрепите монтажную скобу к поверхности;

6.4. Подведите питающие провода к клеммной колодке в основании светильника и скоммутируйте провода.

6.5. Аккуратно вкрутите светильник на монтажную планку до необходимого положения. Убедитесь что светильник надежно закреплен. Включите светильник.

Рис. 2. Схема монтажа

1. Разметьте будущие отверстия на стене и прикрутите монтажную планку. Электрические провода проденьте через уплотнительную втулку

2. Выполните электрическое соединение проводов и изолируйте соединение.

3. Закрепите корпус светильника на монтажной планке. Светильник готов к работе

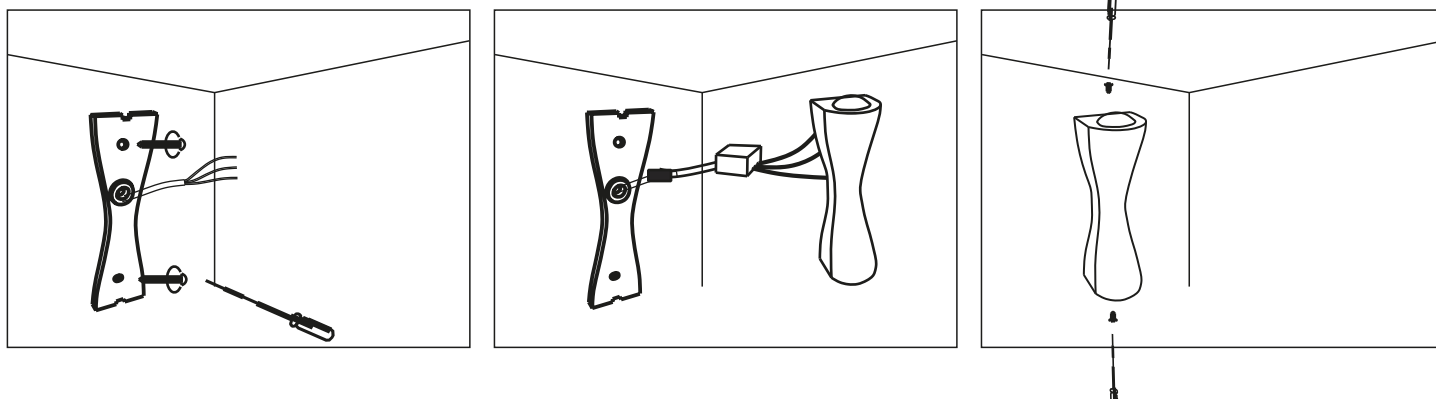
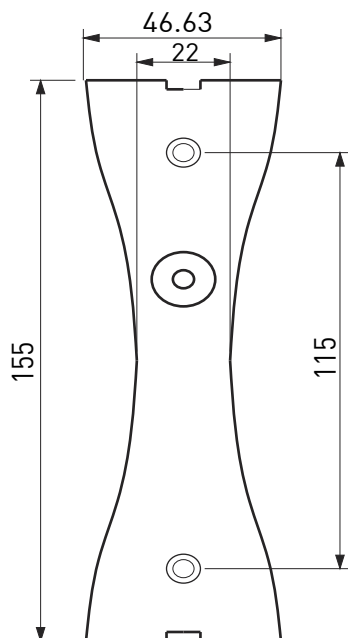


Рис.3. Монтажные размеры



@estares_ru VK



estares.ru



Rutube



Яндекс Дзен



Estares Official YouTube



Estares.ru Tik Tok



Estares.ru Instagram



@estares.ru Facebook

Обзоры светильников, настройка пульта и сборка светильников в **Яндекс Дзен** и на нашем **Rutube** канале **Estares**

по вопросам **ГАРАНТИИ** обращайтесь на почту client@estares.ru или по тел.: **8 800 500 66 63**

Сделано в Китае
 Импортёр: ООО «АЛМАК»
 Телефон: 8 800 500 66 63
 Адрес: 115432, г. Москва, Проектируемый 4062-й проезд, дом № 6, строение №2, этаж 2-й, офис № 23.



ДАТА ПРОДАЖИ _____

Печать магазина