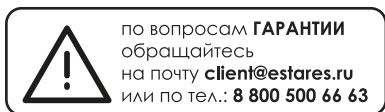


## 9. Гарантийные обязательства

- 9.1.** Гарантийный срок эксплуатации 2 года со дня продажи светильника через розничную сеть, при соблюдении потребителем условий установки, эксплуатации, транспортировки и хранения.
- 9.2.** В случае обнаружения неисправности или выхода светильника из строя, не по вине покупателя, до истечения гарантийного срока следует обратиться в магазин, продавший светильник.
- 9.3.** Неправильное хранение, использование светильника или использования его не по назначению, лишают права на гарантию.
- 9.4.** Возврат светильника осуществляется только в заводской упаковке без механических повреждений и при полной комплектации светильника.
- 9.5.** Гарантийные обязательства выполняются продавцом при предъявлении покупателем заполненного гарантийного талона и кассового чека.



Обзоры светильников,  
настройка пульта и  
сборка светильников  
в **instagram** и на нашем  
**YouTube** канале **Estares**.



Сделано в Китае  
Импортер: ООО «АЛМАК»  
Телефон: 8 800 500 66 63  
Адрес: 115432, г. Москва,  
Проектируемый 4062-й проезд, дом № 6,  
строение №2, этаж 2-й, офис № 23.



ДАТА ПРОДАЖИ \_\_\_\_\_ Печать магазина

# МОДЕЛЬ: GEOMETRIA

## 1. Общие указания

- 1.1.** Светодиодный светильник GEOMETRIA является современной альтернативой настенного светильника, типа БРА, используется для основного освещения внутренних бытовых помещений.
- 1.2.** Отличительной особенностью настенного светильника GEOMETRIA является технология комбинированного цвета свечения DOUBLE (возможность работы в 2х цветах свечения одновременно).
- 1.3.** Светильник GEOMETRIA изготовлен из высококачественных материалов и является безопасным для человека, животных и окружающей среды. В нем отсутствует ультрафиолетовое и инфракрасное излучение.
- 1.4.** При соблюдении правил эксплуатации, светильник рассчитан на длительный срок службы.
- 1.5.** В данном паспорте указаны технические данные, комплект поставки, устройство изделия и способ подготовки к работе.

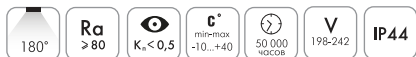
## 2. Требования по технике безопасности

- 2.1.** Все работы по установке и техническому обслуживанию должны проводиться квалифицированным персоналом, имеющим допуск на проведения данного вида работ.
- 2.2.** При установке светильника на стену убедитесь в отсутствии скрытой электропроводки для предотвращения ее повреждения и поражения электрическим током.
- 2.3.** При коммутации (соединении) светильника с сетевым напряжением (через драйвер), обратите внимание на надежность и прочность электрических соединений т.к. от этого зависит бесперебойность и долговечность его работы.
- Особое внимание, уделяйте герметизации соединений во влажном помещении или на улице, так как плохо изолированные соединения могут вызвать короткое замыкание, в результате чего светильник выйдет из строя.
- 2.4. Для обслуживания светильника, отключайте электропитание!**
- 2.5.** Светильник имеет степень защиты IP44 .

## 3. Комплект поставки

- 3.1.** Светильник - 1 шт.  
**3.2.** Саморезы - 2 шт.  
**3.3.** Паспорт светильника - 1 шт.  
**3.4.** Упаковка - 1 шт.  
**3.5.** Блок питания - 1 шт.

#### 4. Техническое описание



Наименование	Мощность, Вт	Аналог, Вт	Световой поток, лм Универсальный белый	Габаритные размеры, мм
GEOMETRIA SQUARE 12W S	12	ЛН 100	700	184 x 184 x h 53
GEOMETRIA ROUND 12W R	12	ЛН 100	700	185 x h 53
GEOMETRIA QUARTO 18W Q	18	ЛН 120	1200	193 x h 42

#### 5. Установка и подключение

Светильник имеет накладной тип монтажа и 2 варианта положения внешнего элемента

**5.1.** Выберите место для установки светильника. Выведите провода для подключения (электропитание должно быть отключено).

**5.2.** Снимите со светильника скобу для монтажа и разметьте будущие отверстия по отверстиям на монтажную скобу.

**5.3.** Просверлите отверстия и прикрепите монтажную скобу к поверхности.

**5.4.** Подведите питающие провода к клеммной колодке в основании светильника и скоммутируйте провода в колодке.

**5.5.** С помощью специальных крепежных элементов (в комплекте) надежно зафиксируйте светильник на монтажной скобе.

**ВНИМАНИЕ! Обязательно проверьте надежность крепления светильника к монтажной скобе!!!**

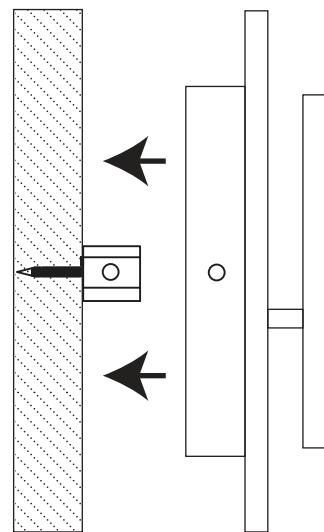


Рис. 1

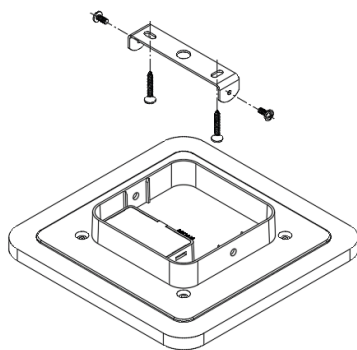
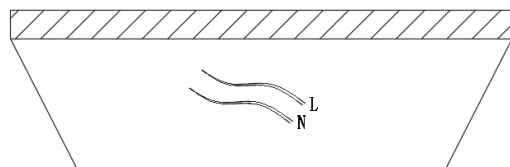
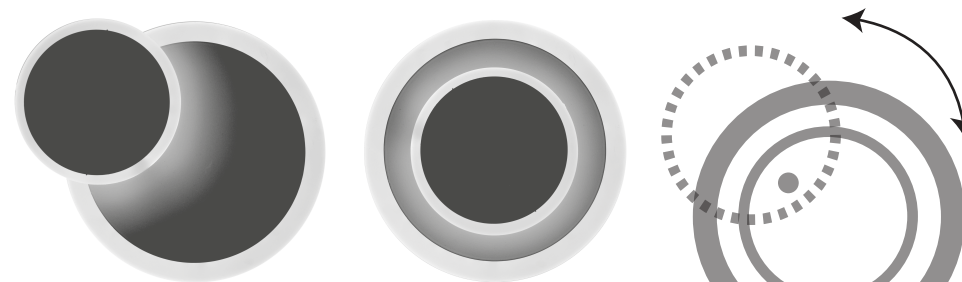


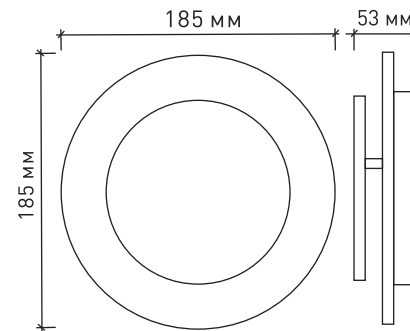
Рис. 2



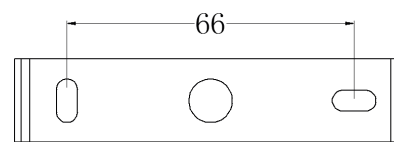
**⚠ Поворотный механизм имеется только на моделях GEOMETRIA ROUND 12W R / GEOMETRIA SQUARE 12W S**

#### 6. Габаритные размеры

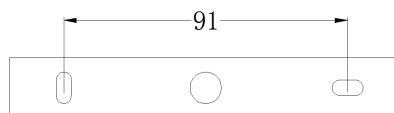
##### GEOMETRIA ROUND 12W R



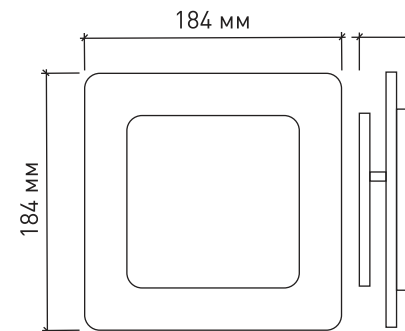
##### МОНТАЖНЫЕ РАЗМЕРЫ ROUND, SQUARE



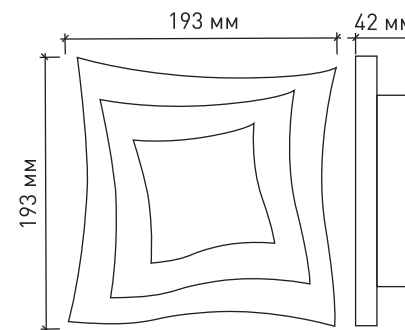
##### МОНТАЖНЫЕ РАЗМЕРЫ QUARTO



##### GEOMETRIA SQUARE 12W S



##### GEOMETRIA QUARTO 18W Q



#### 7. Хранение

**7.1.** При погрузке и перевозке должны соблюдаться меры предосторожности, исключающие механические повреждения.

#### 8. Техническое обслуживание

**8.1.** При загрязнении светильника очистку поверхности производить мягкой, сухой тканью. Не допускать использование растворителей и других агрессивных моющих средств.