

АССОРТИМЕНТ СОГЛАСНО п.4

1. Общие сведения

1.1. Светодиодный светильник является современной альтернативой люстре, используется для основного освещения помещений.

1.2. Отличительной особенностью потолочного светильника является функция двухцветного света, возможность настройки яркости света, а также функция «ночник».

В комплект входит пульт дистанционного управления, позволяющий включать и выключать светильник, устанавливать необходимые параметры освещения, не отвлекаясь от работы или отдыха. Режим «ночник» обеспечивает комфортную, мягкую подсветку комнаты в ночное время.

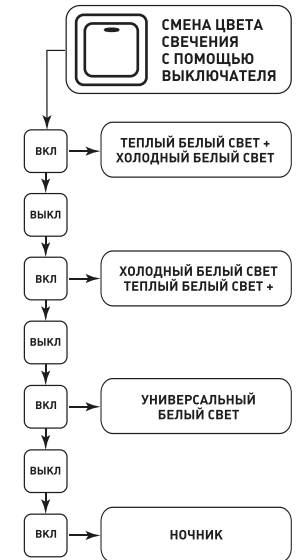
1.3. Светильник изготовлен из высококачественных материалов и безопасен для человека, животных и окружающей среды. В нем отсутствует ультрафиолетовое и инфракрасное излучение. Стальной корпус, рассеиватель - ПММА.

1.4. Дизайн светильника разработан специально для равномерного освещения жилых помещений (детской, гостиной, кухни, спальни площадью до 20 м²) без характерных для традиционных люстр полуразмытых теней и зон чрезмерной яркости.

1.5. При соблюдении правил эксплуатации светильник рассчитан на длительный срок службы.

1.6. В данном паспорте указаны технические данные, комплект поставки, устройство изделия и способ подготовки к работе.

Схема управления с помощью выключателя



2. Требования по технике безопасности

2.1. Все работы по установке и техническому обслуживанию должны проводиться квалифицированным персоналом, имеющим допуск на проведение данного вида работ.

2.2. При установке светильника на стену убедитесь в отсутствии скрытой электропроводки для предотвращения ее повреждения и поражения электрическим током.

2.3. При коммутации (соединении) светильника с сетевым напряжением (через драйвер) обратите внимание на надежность и прочность электрических соединений, т.к. от этого зависит бесперебойность и долговечность его работы.

Особое внимание уделяйте герметизации соединений во влажном помещении, улице, т.к. плохо изолированные соединения могут вызвать короткое замыкание, в результате чего светильник выйдет из строя.

2.4. Для обслуживания светильника отключайте электропитание!

2.5. Светильник имеет степень защиты IP20.

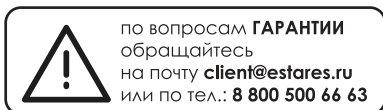
3. Комплект поставки

3.1. Светильник – 1 шт.

3.2. Пульт дистанционного управления – 1 шт.

3.3. Монтажный комплект – 1 шт. **3.5.** Упаковка – 1 шт.

3.4. Паспорт светильника – 1 шт.



Сделано в Китае
Импортер: ООО «АЛМАК»
Телефон: 8 800 500 66 63
Адрес: 115432, г. Москва,
Проектируемый 4062-й проезд, дом № 6,
строение №2, этаж 2-й, офис № 23.



ДАТА ПРОДАЖИ _____

Печать магазина

4. Техническое описание



| Наименование | Мощность, Вт | Аналог, Вт | Максимальный световой поток, лм Универсальный белый | Максимальный световой поток, лм Режим «DOUBLE» (холодный + теплый) | Габаритные размеры, мм |
|---|--------------|------------|--|---|---------------------------|
| LCRC-CUBO-480X480X63- DIM-WHITE/WHITE-220-IP20 | 60 | ЛН 100x5 | 9000 | 4500 | аб 480 x h 63 |

5. Установка и подключение

5.1. Выберите место для установки светильника. Выведите провода для подключения (электропитание должно быть отключено).

5.2. Снимите со светильника скобы для монтажа и разметьте будущие отверстия по отверстиям на монтажных скобах.

5.3. Просверлите отверстия и прикрепите монтажные скобы к поверхности.

ВНИМАНИЕ! Для натяжных потолков необходимо предварительно установить под него специальную закладную (твердую поверхность, закрепленную на бетонное перекрытие), диаметром минимум 20 см.

5.4. Подведите питающие провода к клеммной колодке в основании светильника и скоммутируйте провода в колодке.

5.5. С помощью специальных крепежных элементов (в комплекте) надежно зафиксируйте светильник на монтажной скобе.

ВНИМАНИЕ! Обязательно проверьте надежность крепления светильника к монтажной скобе!!!

6. Настройка и управление

6.1. Синхронизация пульта и светильника не требуется. Пульт привязан к светильнику изначально.

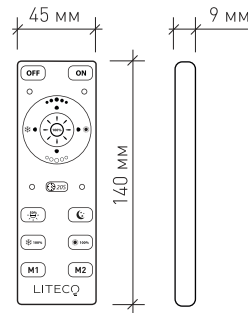
6.1.1. Чтобы управлять светильником с пульта, нужно направить пульт в сторону светильника и нажать необходимую кнопку.

6.4. Настройка памяти M1 и M2

6.4.1. Настройте яркость и цветность света

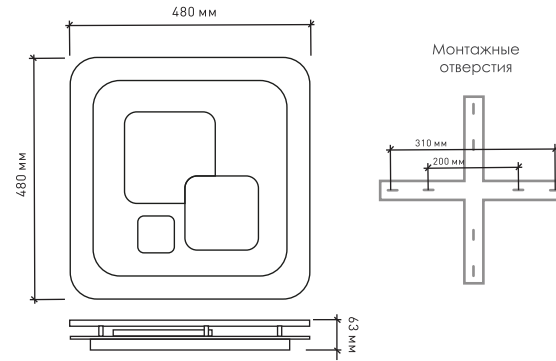
6.4.2. Нажмите и удерживайте M1 либо M2 в течение 5 секунд.

6.4.3. Ваши настройки сохранены.



7. Габаритные размеры

LCRC-CUBO-480X480X63-DIM-WHITE/WHITE-220-IP20



8. Хранение

8.1. При погрузке и перевозке соблюдайте меры предосторожности, исключающие механические повреждения.

9. Техническое обслуживание

9.1. При загрязнении светильника очищайте поверхность мягкой сухой тканью. Не допускайте использования растворителей и других агрессивных моющих средств.

10. Гарантийные обязательства

10.1. Гарантийный срок эксплуатации – 1 год со дня продажи светильника через розничную сеть при соблюдении потребителем условий установки, эксплуатации, транспортировки и хранения.

10.2. В случае обнаружения неисправности или выхода светильника из строя не по вине покупателя, до истечения гарантийного срока следует обратиться в магазин, продавший светильник.

10.3. Неправильное хранение, использование светильника или его использование не по назначению лишают права на гарантию.

10.4. Возврат светильника осуществляется только в заводской упаковке без механических повреждений и при полной комплектации светильника.

10.5. Гарантийные обязательства выполняются продавцом при предъявлении покупателем заполненного гарантийного талона и кассового чека.