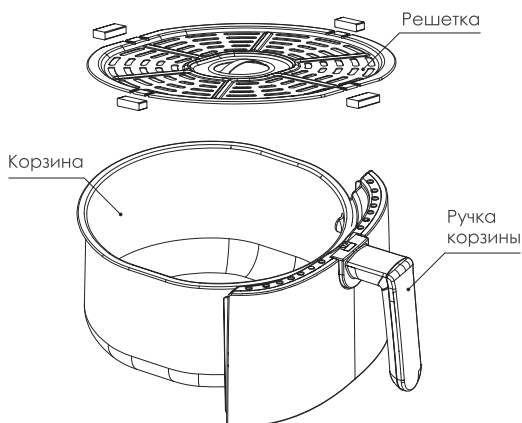
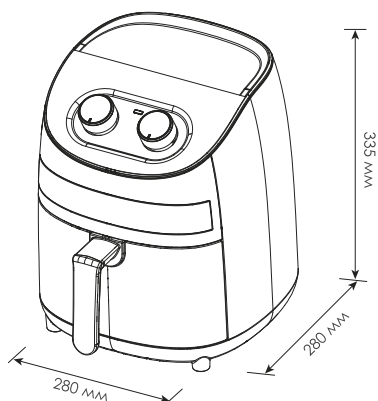


# Паспорт для аэрогриля EASYCOOK 1000W

Устройство соответствует  
напряжению сети, 220В



Аэрогриль EASYCOOK 1000W обеспечивает простой и здоровый способ приготовления ваших любимых продуктов. Благодаря использованию быстрой циркуляции горячего воздуха и гриля можно приготовить множество блюд. Самое приятное то, что аэрогриль нагревает пищу во всех направлениях, и для большинства продуктов масло не требуется.



## ТЕХНИЧЕСКИЕ ХАРАКТЕРИСТИКИ:

Номинальное напряжение, В	Номинальная частота, Гц	Номинальная мощность, Вт	Емкость, л	Установочная температура, °С	Диапазон таймера, мин.	Размер устройства, мм
220–240	50/60	1000	3,5	80–200	0–30	280x280x335



## ОПАСНО!

- Не используйте прибор, если есть какие-либо повреждения вилки, сетевого шнура или других деталей.
- Не обращайтесь к неуполномоченным лицам для замены или ремонта поврежденного шнура питания. Не пытайтесь чинить его самостоятельно!
- Храните прибор и шнур питания в недоступном для детей месте.
- Держите шнур питания вдали от горячих поверхностей.
- Не подключайте прибор к розетке без заземления. Всегда проверяйте, правильно ли вставлена вилка в розетку.
- Не подключайте прибор к внешнему таймеру.
- Не ставьте прибор на горючие материалы, такие как скатерть или занавеска, или рядом с ними.



## ВНИМАНИЕ

- Перед использованием прибора внимательно прочтите это руководство, так как при неправильной эксплуатации могут возникнуть опасности.
- Не ставьте прибор у стены или напротив другого прибора. Оставьте не менее 10 см свободного пространства сзади и по бокам и 10 см свободного пространства над прибором.
- Не кладите ничего на прибор.
- Не погружайте корпус в воду и не промывайте под краном из-за электронных и нагревательных компонентов.
- Не используйте прибор для других целей, кроме описанных в данном руководстве.
- Избегайте попадания жидкости в прибор во избежание поражения электрическим током или короткого замыкания.
- Не оставляйте прибор работать без присмотра.
- Храните все ингредиенты в корзине, чтобы избежать контакта с нагревательными элементами.
- Во время жарки горячим воздухом через отверстие для выпуска воздуха выходит горячий пар. Держите руки и лицо на безопасном расстоянии от пара и формируйте отверстия для выпуска воздуха. Также будьте осторожны с горячим паром и воздухом при открытии
- Не закрывайте отверстия для входа и выхода воздуха во время работы прибора.
- Наполнение поддона маслом может вызвать опасность пожара, когда вы снимаете кастрюлю с прибора.
- Не прикасайтесь к внутренним частям прибора во время его работы.
- Любые доступные поверхности могут нагреваться во время использования.
- Внимание! Немедленно отключите прибор от сети, если увидите, что из него выходит темный дым. Дождитесь прекращения выделения дыма, прежде чем снимать решетку с прибора.
- Устройство не предназначено для использования людьми (включая детей) с ограниченными физическими, сенсорными или умственными способностями, или с недостатком опыта и знаний, если только они не прошли инструктаж по использованию устройства лицом, которое несет ответственность за их безопасность.
- Этот прибор предназначен только для домашнего использования. Он может не подходить для безопасного использования в таких средах, как кухни для персонала, фермы, мотели и другие нежилые помещения.
- Гарантия недействительна, если прибор используется в профессиональных или полупрофессиональных целях, или используется с нарушением инструкций.
- Всегда отключайте прибор от сети, если он не используется.
- Прибору требуется около 30 минут для охлаждения для безопасной работы или чистки.

### ЭЛЕКТРОМАГНИТНЫЕ ПОЛЯ (ЭМП):

Устройство соответствует всем стандартам, касающимся электромагнитных полей (ЭМП). Согласно имеющимся научным данным, при правильном обращении нет никакого вреда для человеческого организма.

## ПЕРЕД ПЕРВЫМ ИСПОЛЬЗОВАНИЕМ:

1. Удалите все упаковочные материалы, наклейки или этикетки.
2. Очистите корзину и решетку горячей водой с небольшим количеством жидкости для стирки и неабразивной губкой. Эти детали можно мыть в посудомоечной машине.
3. Протрите прибор тканью внутри и снаружи. При этом нет необходимости наполнять корзину маслом и жиром для жарки, поскольку прибор работает на горячем воздухе.
4. Установите прибор на устойчивую, горизонтальную и ровную поверхность. Не ставьте прибор на не жаропрочные поверхности.
5. Поместите решетку в корзину. Не заполняйте корзину маслом или другой жидкостью. Не кладите ничего на прибор, это нарушит циркуляцию воздуха.

## АВТОМАТИЧЕСКОЕ ОТКЛЮЧЕНИЕ:

В приборе есть встроенный таймер, он автоматически выключит прибор при обратном отсчете до нуля. Вы можете выключить прибор вручную, повернув ручку таймера на ноль против часовой стрелки.

## ИСПОЛЬЗОВАНИЕ ПРИБОРА:

**Этот прибор позволяет готовить самые разные блюда, вам может помочь книга рецептов.**

1. Вставьте вилку сетевого шнура в заземленную розетку.
2. Осторожно вытащите корзину из фритюрницы.
3. Поместите решетку в корзину.
4. Поместите ингредиенты в корзину.
5. Вставьте корзину во фритюрницу.
6. Поверните ручку регулировки температуры на нужную температуру. См. Раздел «Настройка», чтобы определить правильную температуру.
7. Определите необходимое время приготовления ингредиента.
8. Чтобы включить прибор, поверните ручку таймера на необходимое время приготовления. Если прибор холодный, добавьте к времени приготовления 2 минуты.

### **Примечание.**

**При желании Вы можете предварительно нагреть прибор без ингредиентов. Для этого установите таймер на 2 минуты и дождитесь пока лампа нагрева погаснет**

**Индикатор нагрева во время готовки может включаться и выключаться. Это говорит о том, что нагревательный элемент включается или выключается чтобы поддерживать заданную температуру.**

9. Приготовление некоторых продуктов требует встряхивания во время готовки. Для этого выньте корзину за ручку (РУЧКА ПРИБОРА ОСТАЕТСЯ ХОЛОДНОЙ) и аккуратно встряхните ее содержимое. Затем вставьте корзину обратно и прибор начнет работать автоматически

10. Когда услышите звонок таймера –это значит, что время приготовления закончено. Вам необходимо вынуть корзину и поставить ее на термостойкую подставку

11. Проверьте, готовы ли ингредиенты. Если ингредиенты еще не готовы. Просто вставьте противень обратно в прибор и установите таймер на несколько минут.

12. Чтобы удалить ингредиенты (например, говядину, курицу, мясо, любые ингредиенты с оригинальным маслом и излишки масла из ингредиентов, собранных на дне корзины), используйте щипцы, чтобы собирать ингредиенты по одному.

**Не переворачивайте решетку, иначе масло, собранное на дне корзины, вытечет на ингредиенты.**

13. Чтобы извлечь ингредиенты (например, чипсы, овощи или ингредиенты у которых нет излишков масла), выключите корзину и переместите ингредиенты в посуду.

14. Когда партия ингредиентов готова, фритюрница сразу же готова к приготовлению следующей партии.

## НАСТРОЙКИ:

Приведенная ниже таблица поможет вам выбрать основные настройки для ингредиентов. Помните, что эти настройки являются показательными. Поскольку ингредиенты различаются по размеру происхождения, форме и марке.

Ингредиенты/ Блюдо	Рекомендуемый вес ингредиентов, гр	Рекомендованное время (минуты)	Рекомендуемая температура, °С	Встряхивание, да/нет	Дополнительные рекомендации
<b>КАРТОФЕЛЬ ФРИ</b>					
Тонкий замороженный картофель	300-700	9-16	200	да	
Толстый замороженный картофель, дольки	300-700	11-20	200	да	
Самодельный картофель фри толщиной 8x8мм	300-800	16-20	200	да	
Самодельные картофельные дольки	300-800	18-22	180	да	Добавить не более ½ ст.ложки раст. масла
Самодельные картофельные кубики	300-750	12-18	180	да	Добавить не более ½ ст.ложки раст. масла

#### **МЯСО И ПТИЦА**

Стейк говядина	100-500	8-12	180	нет	
Отбивные свинина	100-500	10-14	180	нет	
Гамбургер	100-500	7-14	180	нет	
Сосиска в тесте	100-500	13-15	200	нет	
Голень цыпленка	100-500	18-22	180	нет	
Куриная грудка	100-500	10-15	180	нет	

#### **ГОРЯЧИЕ ЗАКУСКИ**

Спринг роллы	100-400	8-10	200	да	
Замороженные куриные нагетсы	100-500	6-10	200	да	
Замороженные рыбные палочки	100-400	6-10	200	да	
Замороженный хлеб (булочки) с сыром	100-400	8-10	180	нет	
Фаршированные овощи	100-400	10	160	нет	

#### **МЯСО И ПТИЦА**

Торт	300	20-25	160	нет	
Киш	400	20-22	180	нет	
Маффин	300	15-18	200	нет	
Сладкие закуски	400	20	160	нет	

#### **ЧИСТКА:**

Проводите чистку прибора после каждого использования.

#### **Примечание.**

**Не очищайте решетку, корзину и внутреннюю часть прибора металлическими кухонными принадлежностями или абразивными чистящими средствами, так как это может повредить их антипригарное покрытие.**

- Выньте вилку из розетки и дайте прибору остыть.

#### **Примечание. Снимите корзину, чтобы фритюрница остыла быстрее.**

- Протрите прибор снаружи влажной тканью.
- Очистите решетку и корзину горячей водой с добавлением жидкости для мытья посуды и неабразивной губки. Оставшуюся грязь можно удалить обезжиривающей жидкостью.

**Примечание:** сковороду и корзину можно мыть в посудомоечной машине.

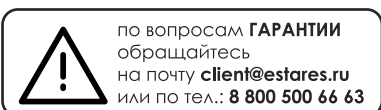
**Совет:** если в корзину прилипла грязь, наполните корзину горячей водой с небольшим количеством жидкости для мытья посуды. Поставьте решетку и корзину на 10 минут. Очистите прибор изнутри горячей водой и неабразивной губкой. Очистите нагревательный элемент щеткой для очистки от остатков пищи.

**ХРАНЕНИЕ:** Отключите аэрогриль от сети. Убедитесь, что все детали чистые и сухие.

## ОКРУЖАЮЩАЯ СРЕДА:

Не выбрасывайте прибор вместе с обычными бытовыми отходами, когда он исчерпан, а сдавайте его в официальный пункт сбора для переработки. Делая это, вы вносите свой вклад в защиту окружающей среды.

ПРОБЛЕМА	ВОЗМОЖНАЯ ПРИЧИНА	РЕШЕНИЕ ПРОБЛЕМЫ
Аэрогриль не работает	<ul style="list-style-type: none"><li>• Прибор не подключен к сети</li><li>• Вы не установили таймер</li><li>• Возможно вы положили много ингредиентов</li></ul>	<ul style="list-style-type: none"><li>• Подключите прибор в сеть</li><li>• Поверните ручку таймера на необходимое время</li></ul>
Запах жаренного в воздухе, но блюдо не готово	<ul style="list-style-type: none"><li>• Возможно вы положили много ингредиентов</li><li>• Установленная температура слишком высокая</li></ul>	<ul style="list-style-type: none"><li>• Выньте часть ингредиентов из корзины для готовки во следующий раз</li><li>• Уменьшите установленную температуру</li></ul>
Ингредиенты на решетке прожарены не равномерно	Некоторые ингредиенты требуют встряхивания в середине периода приготовления	В середине срока приготовления выньте корзину с ингредиентами и встряхните таким образом, чтобы верхняя часть ингредиентов оказалась внизу
Отсутствует хрустящая корочка	Некоторые ингредиенты требуют немного масла	Добавьте ½ ст. ложки раст. масла равномерно и установите еще, времени для образования корочки.
Корзина с решеткой холодная	<ul style="list-style-type: none"><li>• Слишком много ингредиентов в корзине, и она не защелкивается</li><li>• Корзина с решеткой не защелкнута</li></ul>	
Дым из прибора	<ul style="list-style-type: none"><li>• Вы готовите слишком жирные ингредиенты</li><li>• На решетке остались следы прошлого приготовления</li></ul>	<ul style="list-style-type: none"><li>• Когда вы жарите слишком жирные продукты в поддоне собирается излишек растопленного жира. Поэтому появляется дым. Во избежание этого не готовьте слишком жирные куски, обрезайте частично жир с кусков перед готовкой.</li><li>• После каждого применения необходимо удалять все частицы ингредиентов с поверхности и насухо вытирать решетку</li></ul>
Самодельный картофель фри готовится без хрустящей корочки	<ul style="list-style-type: none"><li>• Вы установили не тот режим что рекомендуется для самодельного картофеля фри</li><li>• Кусочки картофеля были слишком влажные, когда были положены на решетку</li></ul>	<ul style="list-style-type: none"><li>• Установите рекомендованный режим приготовления, см. таблицу 1</li><li>• Всегда удаляйте излишки жидкости с поверхности порезанного картофеля. Картофель должен быть почти сухой, когда Вы его выкладываете на решетку.</li></ul>



ДАТА ПРОДАЖИ \_\_\_\_\_

Печать магазина

Сделано в Китае  
Импортер: ООО «АЛМАК»  
Телефон: 8 800 500 66 63  
Адрес: 115432, г. Москва,  
Проектируемый 4062-й проезд, дом № 6,  
строение №2, этаж 2-й, офис № 23.

**EAC**