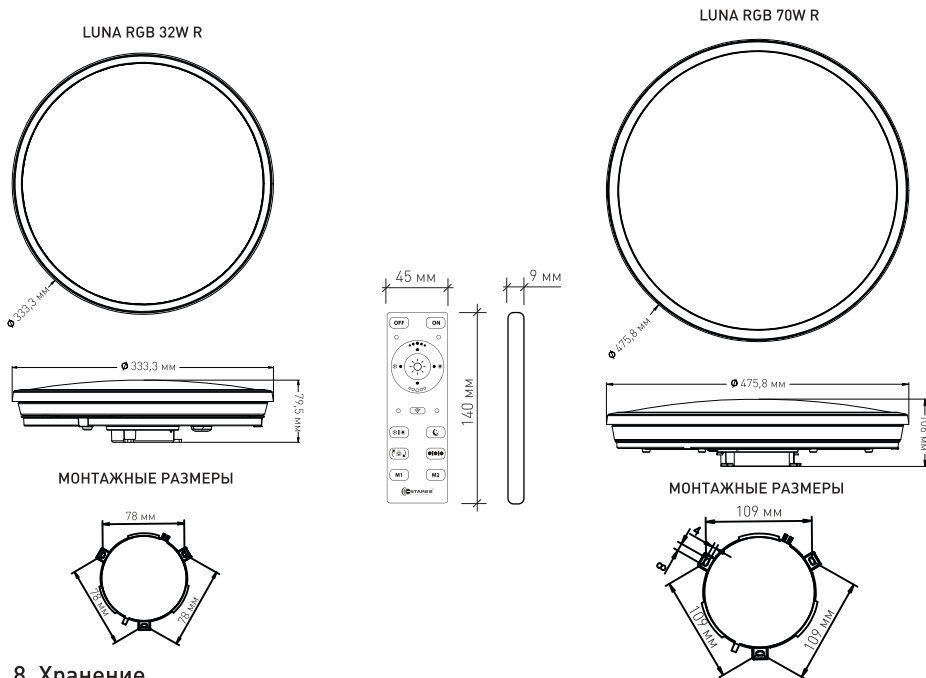


## 7. Габаритные и монтажные размеры



## 8. Хранение

**8.1.** При погрузке и перевозке соблюдайте меры предосторожности, исключающие механические повреждения.

## 9. Техническое обслуживание

**9.1.** При загрязнении светильника очищайте поверхность мягкой сухой тканью. Не допускайте использования растворителей и других агрессивных моющих средств.

## 10. Гарантийные обязательства

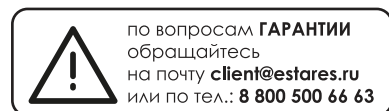
**10.1.** Гарантийный срок эксплуатации — 2 года со дня продажи светильника через розничную сеть при соблюдении потребителем условий установки, эксплуатации, транспортировки и хранения.

**10.2.** В случае обнаружения неисправности или выхода светильника из строя не по вине покупателя до истечения гарантийного срока следует обратиться в магазин, продавший светильник.

**10.3.** Неправильное хранение, использование светильника или его использование не по назначению лишают права на гарантию.

**10.4.** Возврат светильника осуществляется только в заводской упаковке без механических повреждений и при полной комплектации светильника.

**10.5.** Гарантийные обязательства выполняются продавцом при предъявлении покупателем заполненного гарантийного талона и кассового чека.



Сделано в Китае  
Импортер: ООО «АЛМАК»  
Телефон: 8 800 500 66 63  
Адрес: 115432, г. Москва,  
Проектируемый 4062-й проезд, дом № 6,  
строение №2. этаж 2-й, офис № 23.



ДАТА ПРОДАЖИ \_\_\_\_\_ Печать магазина

## Паспорт изделия



МОДЕЛЬ:  
**LUNA**



Обзоры светильников,  
настройка пульта и  
сборка светильников  
в **instagram** и на нашем  
**YouTube** канале **Estares**.

Светодиодный управляемый светильник

## 1. Общие сведения

**1.1.** Управляемый светодиодный светильник – современная альтернатива классической люстре.

**1.2.** Отличительными особенностями потолочного управляемого светильника RGB являются: настройка яркости света, цветовой температуры (от холодного до теплого), а также функция «ночник» и контурная цветная подсветка.

В комплект поставки входит пульт дистанционного управления, позволяющий включать и выключать светильник, устанавливать необходимые параметры освещения, не вставая к выключателю.

## 2. Требования по технике безопасности

**2.1.** Все работы по установке и техническому обслуживанию должны проводиться квалифицированным персоналом, имеющим допуск на проведение данного вида работ.

**2.2.** При установке светильника на стену убедитесь в отсутствии скрытой электропроводки для предотвращения ее повреждения и поражения электрическим током.

**2.3.** При коммутации (соединении) светильника с сетевым напряжением (через драйвер) обратите внимание на надежность и прочность электрических соединений, т.к. от этого зависит бесперебойность и долговечность его работы.

Особое внимание уделяйте герметизации соединений во влажном помещении или на улице, т.к. плохо изолированные соединения могут вызвать короткое замыкание, в результате чего светильник выйдет из строя.

**2.4. Для обслуживания светильника отключайте электропитание!**

## 3. Комплект поставки

**3.1.** Светильник — 1 шт.

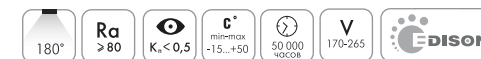
**3.2.** Дистанционный пульт управления — 1 шт.

**3.3.** Монтажный комплект — 1 шт.

**3.4.** Паспорт светильника — 1 шт.

**3.5.** Упаковка — 1 шт.

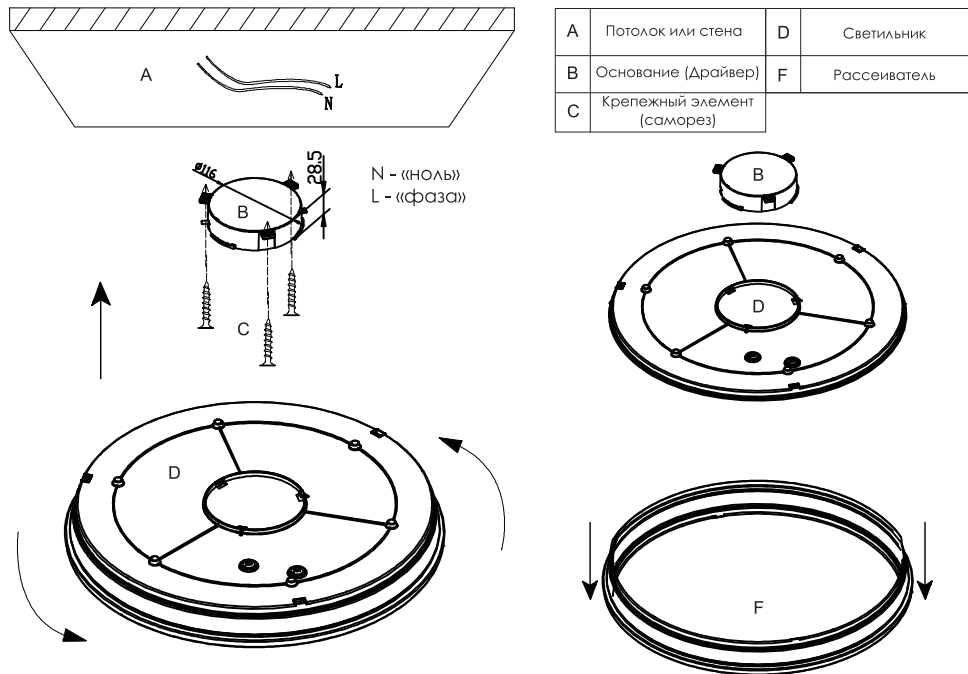
## 4. Техническое описание



| Наименование   | Мощность, Вт | Аналог, Вт | Световой поток, лм |                     | Световой поток, лм |        | Световой поток, лм | Подсветка        | Габаритные размеры, мм |
|----------------|--------------|------------|--------------------|---------------------|--------------------|--------|--------------------|------------------|------------------------|
|                |              |            | Теплый Белый       | Универсальный Белый | Холодный Белый     | Ночник |                    |                  |                        |
| LUNA RGB 32W R | 32           | АН 100x3   | 2800               | 2900                | 3000               | 300    | RGB                | d 333,3 x h 79,5 |                        |
| LUNA RGB 70W R | 70           | АН 100x6   | 5600               | 5950                | 6300               | 300    | RGB                | d 475,8 x h 106  |                        |

## 5. Установка и подключение

- 5.1. Перед установкой достаньте светильник из упаковки.
  - 5.2. Выберите место для установки.
  - 5.3. Выведите провода для подключения светильника (электропитание должно быть отключено).
  - 5.4. Соедините выведенный провод с проводом основания светильника.
  - 5.5. Изолируйте соединение с помощью специальных компонентов (термоусадочного кембрика).
- Жилы и изоляция проводов не должны иметь признаков как механического повреждения (трещины или негерметичность), так и перегрева, (подтеки или обугливание).
- 5.6. Установите основание светильника или драйвер в выбранном месте с помощью саморезов (в комплекте).
  - 5.7. Установите рассеиватель светильника на закрепленном основании светильника, повернув его по часовой стрелке.



## 6. Настройка и управление

- 6.1. Синхронизация пульта и светильника. Пульт привязан к светильнику изначально и может работать со всеми моделями светильников, перечисленными в паспорте и подключенными к сети.
  - 6.1.1. Чтобы управлять светильником (группой светильников) с пульта, нужно подключить его к сети

- 6.1.2. Чтобы управлять одним светильником из группы светильников, необходимо включить все светильники в сеть.
- 6.1.3. Далее выключить светильник, которым хотите управлять отдельно, из сети, включить светильник в сеть, и в течение первых трех секунд после включения светильника коротко нажать кнопку 7 (☰).
- 6.1.4. Светильник начнет менять цвет свечения или мигать. Не нажимайте кнопки пульта, пока светильник не перестанет менять цвет свечения или мигать.
- 6.1.5. Как только светильник перестанет мигать или менять цвет свечения, пульт привязан к данному светильнику и управление будет осуществляться только этим светильником, а не группой светильников.
- 6.1.6. Для того чтобы снова управлять всеми светильниками из группы, необходимо выключить подключенный к пульту светильник из сети (все остальные светильники должны быть подключены и гореть).
- 6.1.7. Включить данный светильник в сеть и в течение первых трех секунд после включения в сеть зажать кнопку 7 (☰), пока светильник не начнет мигать или менять цвет свечения.
- 6.1.8. Как только светильник начнет мигать или менять цвет свечения, отпустите кнопку 7 (☰). Пульт от данного светильника отвязан. Не нажимайте кнопки пульта пока светильник не перестанет мигать или менять цвет свечения.
- 6.1.9. Вы снова управляете всеми светильниками, подключенными к сети
- 6.1.10. При коротком нажатии кнопки 10 (☰) светильник включит самостоятельную смену цвета RGB подсветки (без использования теплого/нейтрального/холодного цветов).
- 6.1.11. Если в этом режиме нажать кнопки 3, 4, 8, 9, 14 (\*, \*, \*, \*, ☼, ☼), то одновременно с RGB подсветкой включится теплый /холодный/нейтральный цвет свечения. Регулировка яркости в этом режиме осуществляется теплым/холодным/нейтральным цветом свечения, кнопками 5, 6 (☰, ☰).
- 6.1.12. При повторном коротком нажатии кнопки 10 (☰) светильник зафиксирует цвет RGB подсветки. При этом теплый/холодный/нейтральный цвет отключаются. Если в этом режиме нажать кнопки 3, 4, 8, 9, 14 (\*, \*, \*, \*, ☼, ☼), то одновременно с RGB подсветкой включится теплый /холодный/нейтральный цвет свечения.
- 6.1.13. При долгом нажатии кнопки 10 (☰) произойдет отключение RGB подсветки.
- 6.1.14. При коротком нажатии кнопки 11 (●●●) осуществляется ручное переключение подсветки/режима RGB.
- 6.1.15. После включения этого режима, можно осуществлять регулировку яркости RGB подсветки к кнопками 5, 6 (☰, ☰).
- 6.1.16. После долгого нажатия кнопки (11) произойдет отключение RGB подсветки.

## 6.2. Настройка памяти M1 и M2

- 6.2.1. Настройте яркость и цветность светильника
- 6.2.2. Нажмите и удерживайте M1 или M2 в течение 6 секунд
- 6.2.3. Ваши настройки сохранены



**Внимание!**  
Вскрытые пульты гарантийному обслуживанию не подлежат!



Пульт работает от батареек типа CR2032

