

МОДЕЛЬ: RAVENNA

НАИМЕНОВАНИЕ

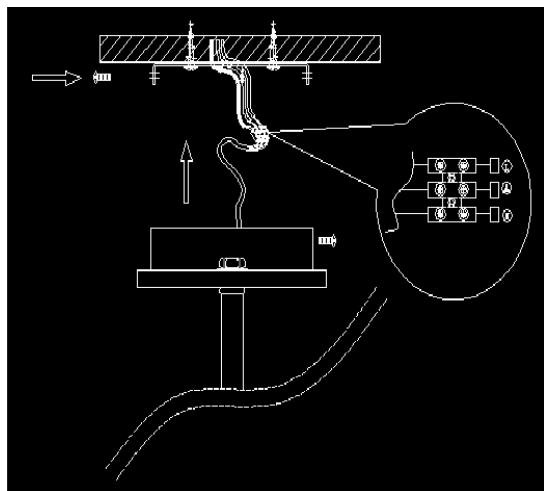
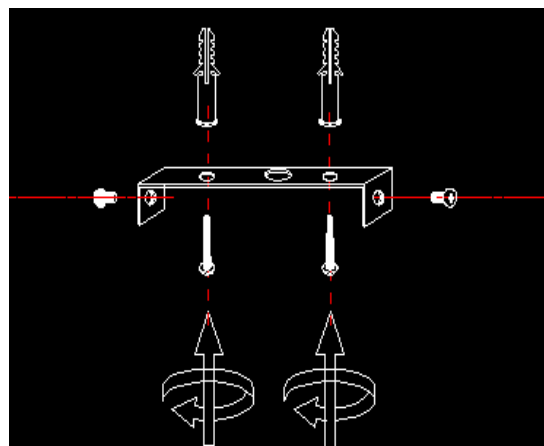
RAVENNA 6xE27 R-820xh550-black/wood/gold

ЭЛЕКТРИЧЕСКИЕ ХАРАКТЕРИСТИКИ

Рабочее напряжение, В	175-265
Рекомендуемый тип ламп	Светодиодные LED
Максимальная мощность, Вт	max. 25Вт x 6
Частота, Гц	50/60
Класс электробезопасности	I

ЭКСПЛУАТАЦИОННЫЕ ХАРАКТЕРИСТИКИ

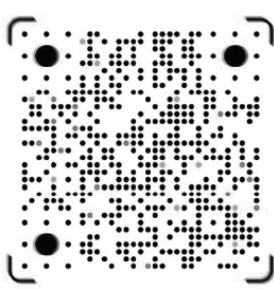
Цоколь	E27
Тип монтажа	Накладной/на крюк
Степень защиты	IP20
Рабочая температура, °C	-15...+50
Гарантия, лет	1
Материал рассеивателя / корпуса	Стекло/Металл
Материал патрона	Пластик
Цвет рассеивателя / корпуса	Черный+дерево/ прозрачный янтарный



Обзоры светильников,
настройка пульта и
сборка светильников
в **instagram** и на нашем
YouTube канале **Estares.**



tares Official YouTube



Estares.ru Tik Tok



Estares.ru Insta



@estares ru VK



@estares ru Facebook



estares ru



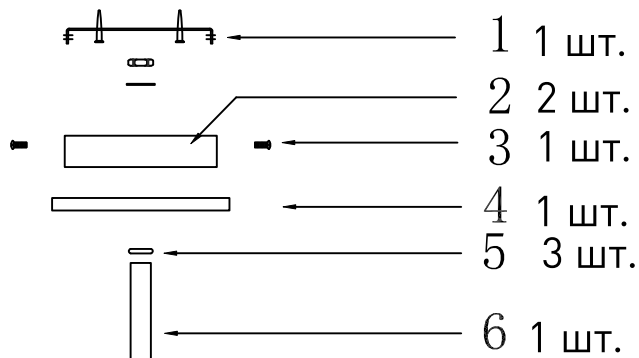
по вопросам **ГАРАНТИИ**
обращайтесь
на почту client@estares.ru
или по тел.: **8 800 500 66 63**

ДАТА ПРОДАЖИ _____

Печать магазина

Сделано в Китае
Импортер: ООО «АЛМАК»
Телефон: 8 800 500 66 63
Адрес: 115432, г. Москва,
Проектируемый 4062-й проезд, дом № 6,
строение №2, этаж 2-й, офис № 23.

EAC



10 - 2 шт, 12/13 - по 1 шт

10-13

по 6 шт

14-15

16-18

16 - 6 шт, 1
 7/18 - по 3 шт

19 6 шт.

20 6 шт.

21 6 шт.

22 6 шт.

23-24
 по 3 шт

25
 6 шт.

