

## 5. Габаритный и монтажные размеры.

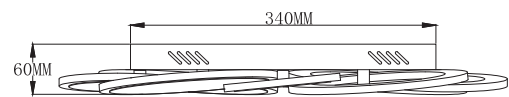


Рис.5.

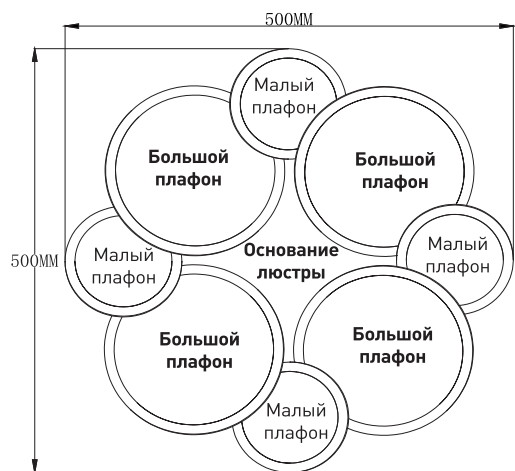
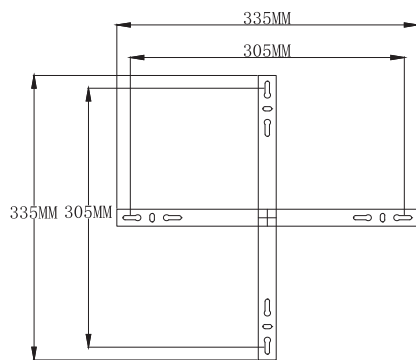


Рис.2.



## 6. Хранение

**6.1.** При погрузке и перевозке соблюдайте меры предосторожности, исключающие механические повреждения.

## 7. Гарантийные обязательства

**7.1.** Гарантийный срок эксплуатации – 2 года со дня продажи светильника через розничную сеть при соблюдении потребителем условий установки, эксплуатации, транспортировки и хранения.

**7.2.** В случае обнаружения неисправности или выхода светильника из строя не по вине покупателя, до истечения гарантийного срока следует обратиться в магазин, продавший светильник.

**7.3.** Неправильное хранение, использование светильника или его использование не по назначению лишают права на гарантию.

**7.4.** Возврат светильника осуществляется только в заводской упаковке без механических повреждений и при полной комплектации светильника.

**7.5.** Гарантийные обязательства выполняются продавцом при предъявлении покупателем заполненного гарантийного талона и кассового чека.

Обзоры светильников,  
настройка пульта, а также  
сборка светильников  
на официальных каналах  
ESTARES



Estares Official YouTube



Яндекс Дзен



estares.ru



по вопросам **ГАРАНТИИ**  
обращайтесь  
на почту [client@estares.ru](mailto:client@estares.ru)  
или по тел.: **8 800 500 66 63**

Сделано в Китае  
Импортер: ООО «АЛМАК»  
Телефон: 8 800 500 66 63  
Адрес: 115432, г. Москва,  
Проектируемый 4062-й проезд, дом № 6,  
строение №2, этаж 2-й, офис № 23.



ДАТА ПРОДАЖИ \_\_\_\_\_ Печать магазина

## МОДЕЛЬ: INDIGO

### 1. Требования по технике безопасности

**1.1.** Все работы по установке и техническому обслуживанию должны проводиться квалифицированным персоналом, имеющим допуск на проведение данного вида работ.

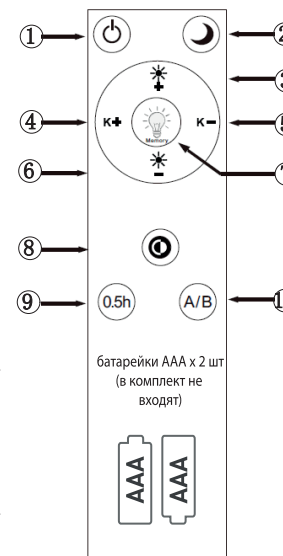
**1.2.** При установке светильника на стену убедитесь в отсутствии скрытой электропроводки для предотвращения ее повреждения и поражения электрическим током.

**1.3.** При коммутации (соединении) светильника с сетевым напряжением (через драйвер) обратите внимание на надежность и прочность электрических соединений, т.к. от этого зависит бесперебойность и долговечность его работы.

Особое внимание уделяйте герметизации соединений во влажном помещении, улице, т.к. плохо изолированные соединения могут вызвать короткое замыкание, в результате чего светильник выйдет из строя.

**1.4.** Для обслуживания светильника отключайте электропитание!

**1.5.** Светильники имеют степень защиты IP20.



### Схема управления с помощью пульта

1. Вкл/Выкл света; кнопка также используется для синхронизации светильника на канал A/B пульта
2. Функция «Ночник» [вкл./выкл.];
3. Увеличение яркости светильника;
4. Переход к холодному свету;
5. Переход к теплему свету;
6. Уменьшение яркости светильника;
7. Долгое нажатие-кнопка памяти Короткое нажатие - включение подсветки (зависит от модели)
8. Быстрое переключение режимов светильника;
9. Таймер. Выключение света через 30 минут;
10. Переключение между каналами A/B.

10.1 При работе на разных каналах на пульте загорается красная или зеленая лампочка около кнопки 1.

10.2 Настройка на канал: Нажмите кнопку 10, затем включите светильник с выключателя, коротко нажмите кнопку 1 на пульте. Люстра моргнет. Все кнопки пульта управляют этой люстрой.

Нажмите кнопку 10 снова (переключите канал, загорится другой цвет лампочки) и люстра перестанет реагировать на пульт, потому что это другой канал и можно настроить на этот канал другую люстру в комнате по пункту 10.2.

### 2. Комплектация и сборка светильника

- основание люстры - 1 шт
- плафон большой на ножке - 4 шт
- плафон малый на ножке - 4 шт
- гайка- 8 шт
- гроверная шайба - 8 шт
- драйвер, пульт - 1 компл
- хомут - 1 компл
- монтажная скоба - 1 шт
- монтажный комплект - 1шт
- инструкция - 1 шт
- коробка - 1 шт.

**Внимание! Вскрытые пульты гарантийному обслуживанию не подлежат!**

### Сборка светильника

Используйте перчатки. Расстелите на столе полотенце или любую ткань, чтобы смягчить трение элементов корпуса люстры. Рассортируйте комплектующие на поверхности стола.

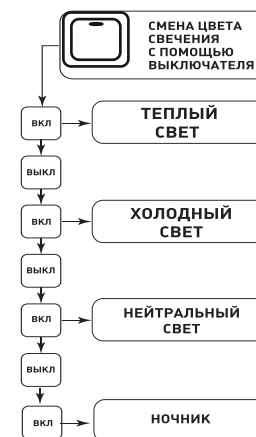
2.1. Закрепите плафоны на основании люстры согласно чертежу в пункте 5, чередуя большой и малый размер плафона. Закрепите их на освидании люстры с помощью гровера и гайки. Рис. 3

2.2. Соедините провода согласно схеме.

Есть 2 варианта соединения проводов, чтобы добиться разных эффектов свечения:

1 вариант MONO: все плафоны светят одинаков и переключаются одинаково

2 вариант DOUBLE: большие и малые плафоны светят по разному. Появляется эффект DOUBLE/ Например все большие светят теплым светом, а все малые - холодным. При управлении пультом, можно менять цветовую температуру каждого плафона, но эффект DOUBLE будет сохраняться. Подробнее можно посмотреть на фото товара на сайте ESTARES.RU



### 1 вариант MONO. Все плафоны светят одновременно 1 цветом.

На рисунке 1 указаны цвета проводов. Все места соединения, обозначенные кружками соединяются по схеме 1

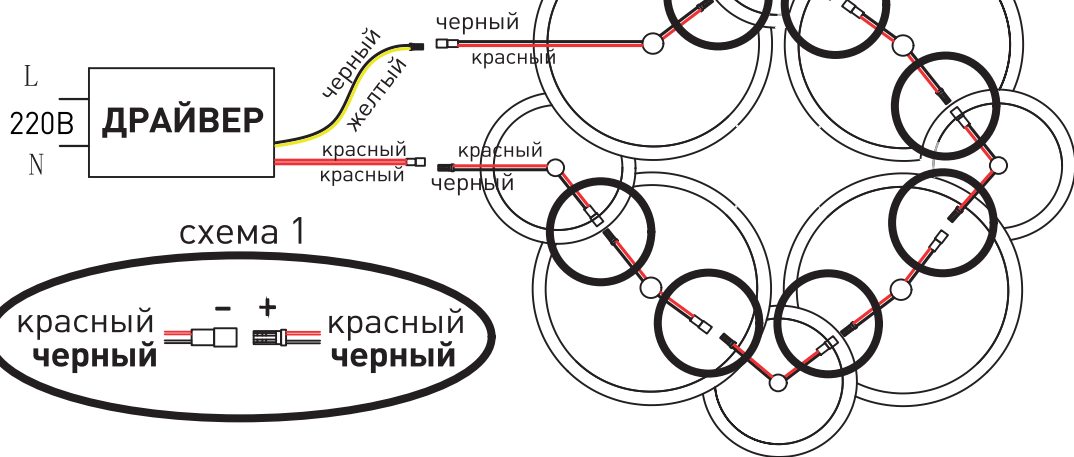


Рис.1

### 2 вариант DOUBLE. Эффект свечения DOUBLE.

Увидеть визуальный эффект можно на фото на сайте estares.ru, найдите светильник по наименованию, зайдите в карточку товара и посмотрите фото. На рисунке 2 указаны цвета проводов. Все места соединения, обозначенные кружками соединяются по схеме 1, а квадратами по схеме 2.

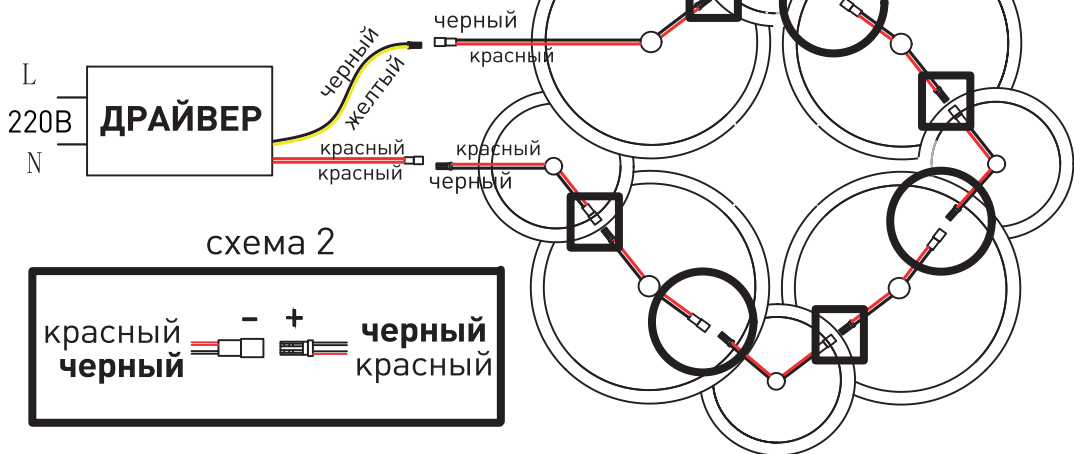
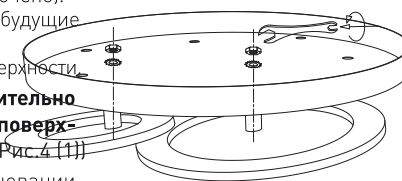


Рис.2

### 3. Установка и подключение (см. Рис.4)

Рис.3

- 3.1. Выберите место для установки светильника. Выведите провода для подключения (электропитание должно быть отключено).
- 3.2. Снимите со светильника скобу для монтажа и разметьте будущие отверстия по отверстиям на монтажной скобе.
- 3.3. Просверлите отверстия и прикрепите монтажную скобу к поверхности.



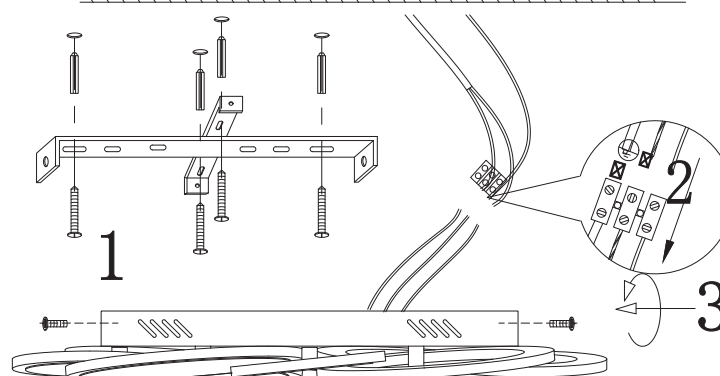
**ВНИМАНИЕ!** Для натяжных потолков необходимо предварительно установить под него специальную закладную (твердую поверхность, закрепленную на бетонное перекрытие). (см. Рис.4 (1))

- 3.4. Подведите питающие провода к клеммной колодке в основании светильника и сконмутируйте провода в колодке. (см. Рис.4 (2))
- 3.5. С помощью специальных крепежных элементов (в комплекте) надежно зафиксируйте светильник на монтажной скобе. (см. Рис.4 (3))

**ВНИМАНИЕ!** Обязательно проверьте надежность крепления светильника к монтажной скобе!!!

### Закладная не менее 350 мм (натяжные потолки)

Рис.4



**ВНИМАНИЕ!!!! В БАЗЕ ЕСТЬ ПРИЕМНИК ИК излучения для пульта. ЕГО НЕОБХОДИМО ВЫВЕСТИ НАРУЖУ! см фото ниже**



Вывести приемник в специальное отверстие в основании люстры!

### 4. Техническое описание



Управляемый светодиодный светильник

Более подробная информация на стикере коробки светильника

Наименование сокр.	Мощность, Вт	Аналог	Световой поток, лм	Цветовая температура, К	Габаритные размеры, мм
INDIGO 90W 8R RC	9-90	ЛН 100x9	900 - 9000	3000 - 6500	500 x h60