

# МОДЕЛЬ: MONACO

## НАИМЕНОВАНИЕ

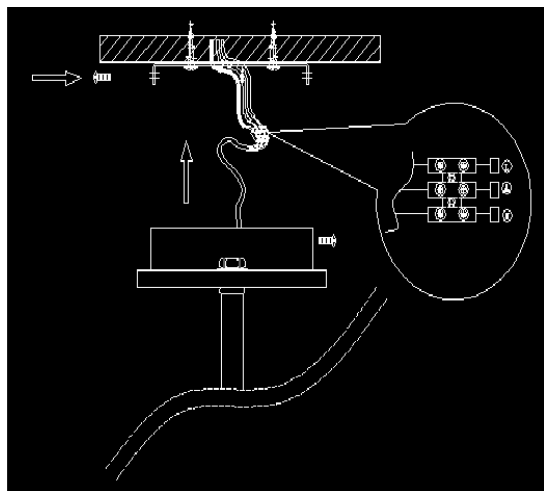
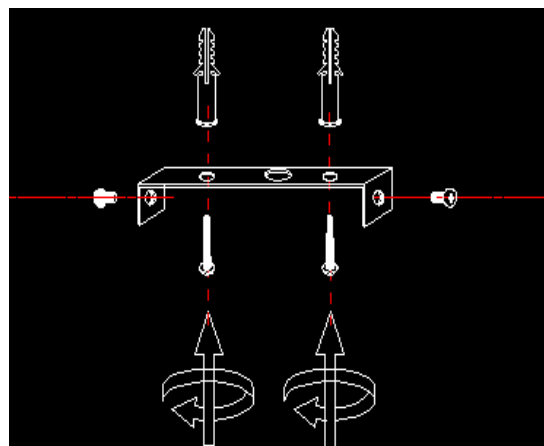
MONACO 6x E27 R-790xh420-chrome/lightgray

## ЭЛЕКТРИЧЕСКИЕ ХАРАКТЕРИСТИКИ

|                           |                  |
|---------------------------|------------------|
| Рабочее напряжение, В     | 175-265          |
| Рекомендуемый тип ламп    | Светодиодные LED |
| Максимальная мощность, Вт | max. 25Вт x 6    |
| Частота, Гц               | 50/60            |
| Класс электробезопасности | I                |

## ЭКСПЛУАТАЦИОННЫЕ ХАРАКТЕРИСТИКИ

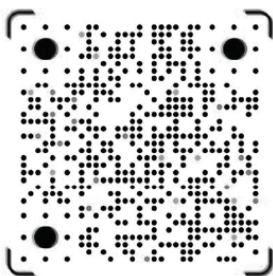
|                                 |                               |
|---------------------------------|-------------------------------|
| Цоколь                          | E27                           |
| Тип монтажа                     | Накладной/на крюк             |
| Степень защиты                  | IP20                          |
| Рабочая температура, °C         | -15...+50                     |
| Гарантия, лет                   | 1                             |
| Материал рассеивателя / корпуса | Стекло/Металл                 |
| Материал патрона                | Пластик                       |
| Цвет рассеивателя / корпуса     | Хром/<br>прозрачный пепельный |



Обзоры светильников,  
настройка пульта и  
сборка светильников  
в **instagram** и на нашем  
**YouTube** канале **Estares**.



tares Official YouTube



Estares.ru Tik Tok



Estares.ru Insta



@estares ru VK



@estares ru Facebook



estares ru



по вопросам **ГАРАНТИИ**  
обращайтесь  
на почту [client@estares.ru](mailto:client@estares.ru)  
или по тел.: **8 800 500 66 63**

ДАТА ПРОДАЖИ \_\_\_\_\_

Печать магазина

Сделано в Китае  
Импортер: ООО «АЛМАК»  
Телефон: 8 800 500 66 63  
Адрес: 115432, г. Москва,  
Проектируемый 4062-й проезд, дом № 6,  
строение №2, этаж 2-й, офис № 23.



