

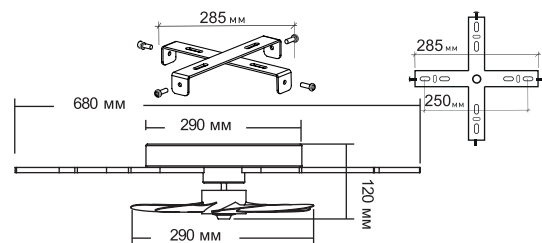
4. Техническое описание

Более подробная информация на стикере коробки светильника

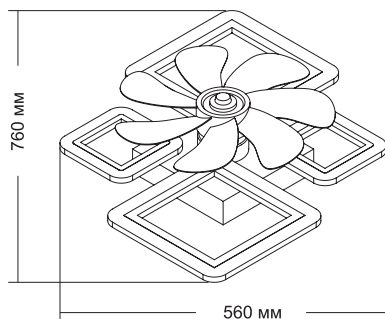
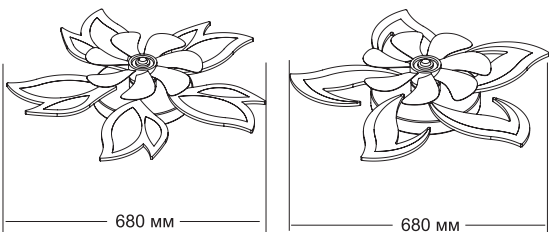
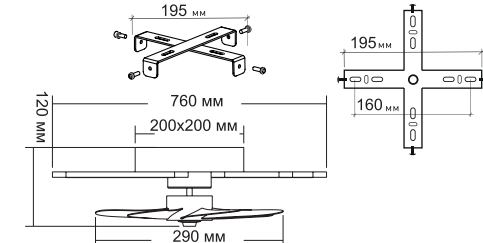


Наименование	Мощность, Вт	Мощность вентилятора, Вт	Аналог	Световой поток, лм	Размер, мм
FAN ELLA 80W+18W 5F APP	3,5 - 40/40/80	3,5 - 18	ЛН 100x8	350 - 8000	680 x h120
FAN ASTRA 100W+18W 5F APP	3,5 - 50/50/100	3,5 - 18	ЛН 100x10	350 - 10000	680 x h120
FAN OVAL 70W+18W 5F APP	3,5 - 35/35/70	3,5 - 18	ЛН 100x7	350 - 7000	760 x 560 x h120

FAN ELLA 80W+18W 5F APP | FAN ASTRA 100W+18W 5F APP



FAN OVAL 70W+18W 5F APP



5. Хранение

5.1. При погрузке и перевозке соблюдайте меры предосторожности, исключающие механические повреждения.

6. Гарантийные обязательства

- 6.1.** Гарантийный срок эксплуатации – 2 года со дня продажи светильника через розничную сеть при соблюдении потребителем условий установки, эксплуатации, транспортировки и хранения.
- 6.2.** В случае обнаружения неисправности или выхода светильника из строя не по вине покупателя, до истечения гарантийного срока следует обратиться в магазин, продавший светильник.
- 6.3.** Неправильное хранение, использование светильника или его использование не по назначению лишают права на гарантию.
- 6.4.** Возврат светильника осуществляется только в заводской упаковке без механических повреждений и при полной комплектации светильника.
- 6.5.** Гарантийные обязательства выполняются продавцом при предъявлении покупателем заполненного гарантийного талона и кассового чека.



по вопросам **ГАРАНТИИ** обращайтесь на почту client@estares.ru или по тел.: **8 800 500 66 63**

ДАТА ПРОДАЖИ _____

Печать магазина

Сделано в Китае
Импортер: ООО «АЛМАК»
Телефон: 8 800 500 66 63
Адрес: 115432, г. Москва,
Проектируемый 4062-й проезд, дом № 6,
строение №2, этаж 2-й, офис № 23.



Паспорт изделия



МОДЕЛЬ: FAN

1. Требования по технике безопасности

- 1.1.** Все работы по установке и техническому обслуживанию должны проводиться квалифицированным персоналом, имеющим допуск на проведение данного вида работ.
- 1.2.** При установке светильника на стену убедитесь в отсутствии скрытой электропроводки для предотвращения ее повреждения и поражения электрическим током.
- 1.3.** При коммутации (соединении) светильника с сетевым напряжением (через драйвер) обратите внимание на надежность и прочность электрических соединений, т.к. от этого зависит бесперебойность и долговечность его работы.

Особое внимание уделяйте герметизации соединений во влажном помещении, улице, т.к. плохо изолированные соединения могут вызвать короткое замыкание, в результате чего светильник выйдет из строя.

1.4. Для обслуживания светильника отключайте электропитание!

1.5. Светильники имеют степень защиты IP20.

2. Схема управления светильником

2.1. Управление с помощью пульта:

2.1.1. Синхронизация пульта и светильника.

Обычно пульт уже привязан к светильнику, но если после установки батареек в пульт, светильник не реагирует на нажатие кнопок, то необходимо:

- Выключить светильник с выключателя
- Включить светильник с выключателя и в течении 5 секунд нажать кнопку 9 на 2 секунды
- Светильник мигал или издал звуковой сигнал, значит синхронизация прошла успешно.

2.1.2. Описание функций кнопок пульта

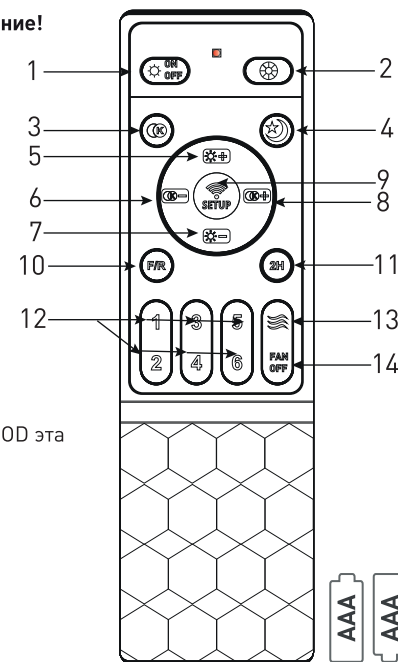
1. Кнопка включения/выключения света.
2. Кнопка включения второго контура лопастей (в FAN WOOD эта кнопка не активна).
3. Быстрая смена цвета свечения. Нажимайте несколько раз, чтобы поменять цвет свечения
4. Режим света «ночник» - 10% яркости
5. Увеличение яркости света до 100%
6. Переход к теплomu свету
7. Уменьшение яркости света до 10%
8. Переход к холодному свету
9. Кнопка синхронизации
10. Кнопка смены направления движения лопастей вентилятора
11. Таймер выключения через 2 часа.
12. 1-6 - 6 скоростей вентилятора. Включение вентилятора возможно любой из этих кнопок.
13. Режим «легкий ветерок на природе»
14. Выключение вентилятора

2.2. Управление с помощью приложения FanLamp PRO

(смотрите отдельную инструкцию по приложению)

Установка приложения на телефон:

- Вариант1. Отсканируйте QR код с помощью камеры и перейдите по ссылке
- Вариант2. В поиске AppStore, GooglePlay, AppGalary введите в поиск наименование **FanLamp pro**



Пульт работает от батареек типа AAA (в комплект не входят)



3.1. Комплектация:

1. Основание люстры - 1 шт.
2. Плафон с проводами - 5 шт (4 шт для FAN OVAL).
3. Гайка - 10 шт (8 шт для FAN OVAL).
4. Гроверная шайба - 10 шт (8 шт для FAN OVAL).
5. Ножки плафона - 10 шт (8 шт для FAN OVAL).
6. Пульт управления - 1 шт.
7. Монтажная скоба - 1 шт
8. Вентилятор - 1 шт.
9. Колпачек вентилятора - 1 шт.
10. Драйвер - 1 шт.
11. Хомут - 5 шт (4 шт для FAN OVAL).
12. Монтажный комплект - 1 шт.
13. Коробка - 1 шт.
14. Паспорт - 1 шт.

Используйте перчатки. Расстелите на столе полотенце или любую ткань, чтобы смягчить трение элементов корпуса люстры. Рассортируйте комплектующие на поверхности стола.

3.1 Прикрутите ножки к плафонам люстры.

3.2. Используя гроверные шайбы и гайки, закрепите плафоны на основании люстры (рис.1 ниже на примере чертежа сборки FAN ELLA, у других светильников принцип крепления плафонов такой же).

3.3. Закрепите все соединения с помощью гаечного ключа, крепко, но не слишком сильно, чтобы не сорвать резьбу.

рис.1

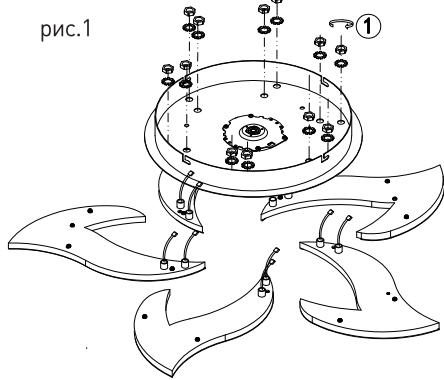
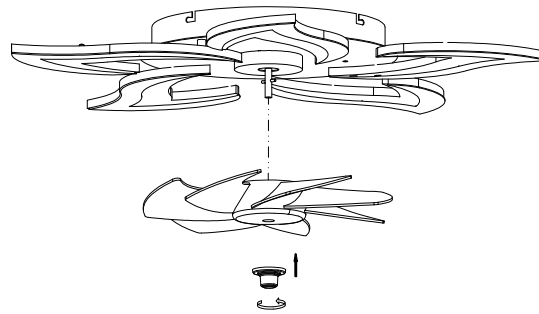


рис.5



3.4. Выполните подключение проводов согласно рисункам 2.3.4. (см. следующую страницу)

3.5. Присоедините к корпусу вентилятор и зафиксируйте его при помощи колпачка вентилятора (рис.5 выше)

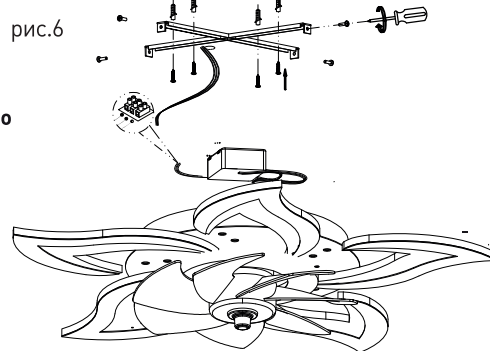
3.9. Разметьте будущие отверстия на потолке при помощи монтажной скобы.

Вам понадобятся необходимый инструмент и прикрутите монтажную скобу к потолку (рис.6 1)

3.10. Выполните электрическое подключение люстры к электрическим проводам на потолке.

3.11. Закрепите люстру на монтажной скобе.

рис.6



ВНИМАНИЕ! Для натяжных потолков необходимо предварительно установить под него специальную закладную (твердую поверхность, закрепленную на бетонное перекрытие), диаметром минимум 20 см.

Обязательно проверьте надежность крепления светильника к монтажной скобе!!!

рис.2 . Соединение проводов FAN ELLA

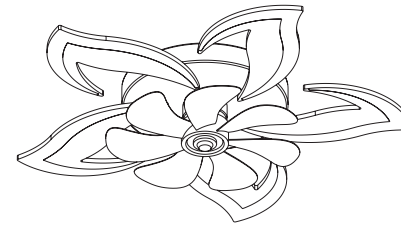


рис.3 . Соединение проводов FAN ASTRA

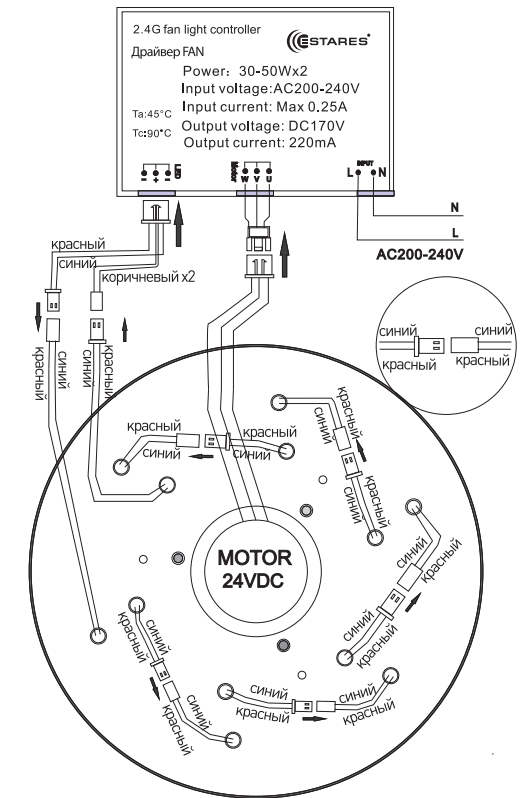
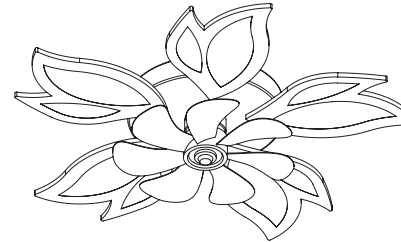


рис.4 . Соединение проводов FAN OVAL

