

ВНИМАНИЕ! Для натяжных потолков необходимо предварительно установить под него специальную закладную (твердую поверхность, закрепленную на бетонное перекрытие), диаметром минимум 20 см.

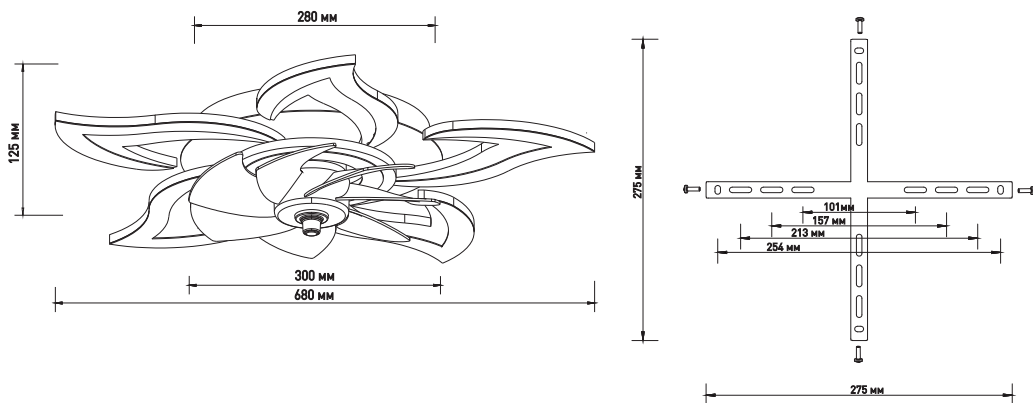
Обязательно проверьте надежность крепления светильника к монтажной скобе!!!

4. Техническое описание

Более подробная информация на стикере коробки светильника



Наименование	Мощность, Вт	Мощность вентилятора, Вт	Аналог	Световой поток, лм	Размер, мм
FAN ELLA 80W+18W R APP	3,5 - 40/40/80	3,5 - 18	ЛН 100x8	350 - 8000	680x125



5. Хранение

5.1. При погрузке и перевозке соблюдайте меры предосторожности, исключающие механические повреждения.

6. Гарантийные обязательства

- 6.1.** Гарантийный срок эксплуатации – 2 года со дня продажи светильника через розничную сеть при соблюдении потребителем условий установки, эксплуатации, транспортировки и хранения.
- 6.2.** В случае обнаружения неисправности или выхода светильника из строя не по вине покупателя, до истечения гарантийного срока следует обратиться в магазин, продавший светильник.
- 6.3.** Неправильное хранение, использование светильника или его использование не по назначению лишают права на гарантию.
- 6.4.** Возврат светильника осуществляется только в заводской упаковке без механических повреждений и при полной комплектации светильника.
- 6.5.** Гарантийные обязательства выполняются продавцом при предъявлении покупателем заполненного гарантийного талона и кассового чека.

Обзоры светильников, настройка пульта и сборка светильников в **Яндекс Дзен** и на нашем **Rutube** канале **Estares**



Яндекс Дзен



estares.ru



Estares Official YouTube



по вопросам **ГАРАНТИИ** обращайтесь на почту **client@estares.ru** или по тел.: **8 800 500 66 63**

ДАТА ПРОДАЖИ _____

Печать магазина

Сделано в Китае
Импортер: ООО «АЛМАК»
Телефон: 8 800 500 66 63
Адрес: 115432, г. Москва,
Проектируемый 4062-й проезд, дом № 6,
строение №2, этаж 2-й, офис № 23.



Паспорт изделия



МОДЕЛЬ: FAN

1. Требования по технике безопасности

- 1.1.** Все работы по установке и техническому обслуживанию должны проводиться квалифицированным персоналом, имеющим допуск на проведение данного вида работ.
- 1.2.** При установке светильника на стену убедитесь в отсутствии скрытой электропроводки для предотвращения ее повреждения и поражения электрическим током.
- 1.3.** При коммутации (соединении) светильника с сетевым напряжением (через драйвер) обратите внимание на надежность и прочность электрических соединений, т.к. от этого зависит бесперебойность и долговечность его работы.
- Обособое внимание уделяйте герметизации соединений во влажном помещении, улице, т.к. плохо изолированные соединения могут вызвать короткое замыкание, в результате чего светильник выйдет из строя.

1.4. Для обслуживания светильника отключайте электропитание!

1.5. Светильники имеют степень защиты IP20.

2. Схема управления светильником

2.1. Управление с помощью пульта:

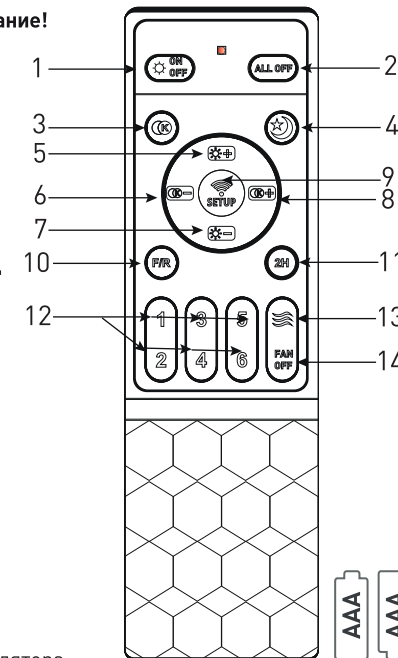
2.1.1. Синхронизация пульта и светильника.

Обычно пульт уже привязан к светильнику, но если после установки батареек в пульт, светильник не реагирует на нажатие кнопок, то необходимо:

- Выключить светильник с выключателя
- Включить светильник с выключателя и в течении 5 секунд нажать кнопку 9 на 2 секунды
- Светильник мигал или издал звуковой сигнал, значит синхронизация прошла успешно.

2.1.2. Описание функций кнопок пульта

1. Кнопка включения/выключения света.
2. Кнопка выключения всего сразу (свет и вентилятор)
3. Быстрая смена цвета свечения. Нажимайте несколько раз, чтобы поменять цвет свечения
4. Режим света «ночник» - 10% яркости
5. Увеличение яркости света до 100%
6. Переход к теплomu свету
7. Уменьшение яркости света до 10%
8. Переход к холодному свету
9. Кнопка синхронизации
10. Кнопка смены направления движения лопастей вентилятора
11. Таймер выключения через 2 часа.
12. 1-6 - 6 скоростей вентилятора. Включение вентилятора возможно любой из этих кнопок.
13. Режим «легкий ветерок на природе»
14. Выключение вентилятора



Пульт работает от батареек типа AAA (в комплект не входят)

2.2. Управление с помощью приложения ApplianceSmart

(смотрите отдельную инструкцию по приложению)

Установка приложения на телефон:

- Вариант1. Отсканируйте QR код с помощью камеры и перейдите по ссылке
- Вариант2. В поиске AppStore, GooglePlay, AppGalary введите в поиск наименование **ApplianceSmart**



3.1. Комплектация:

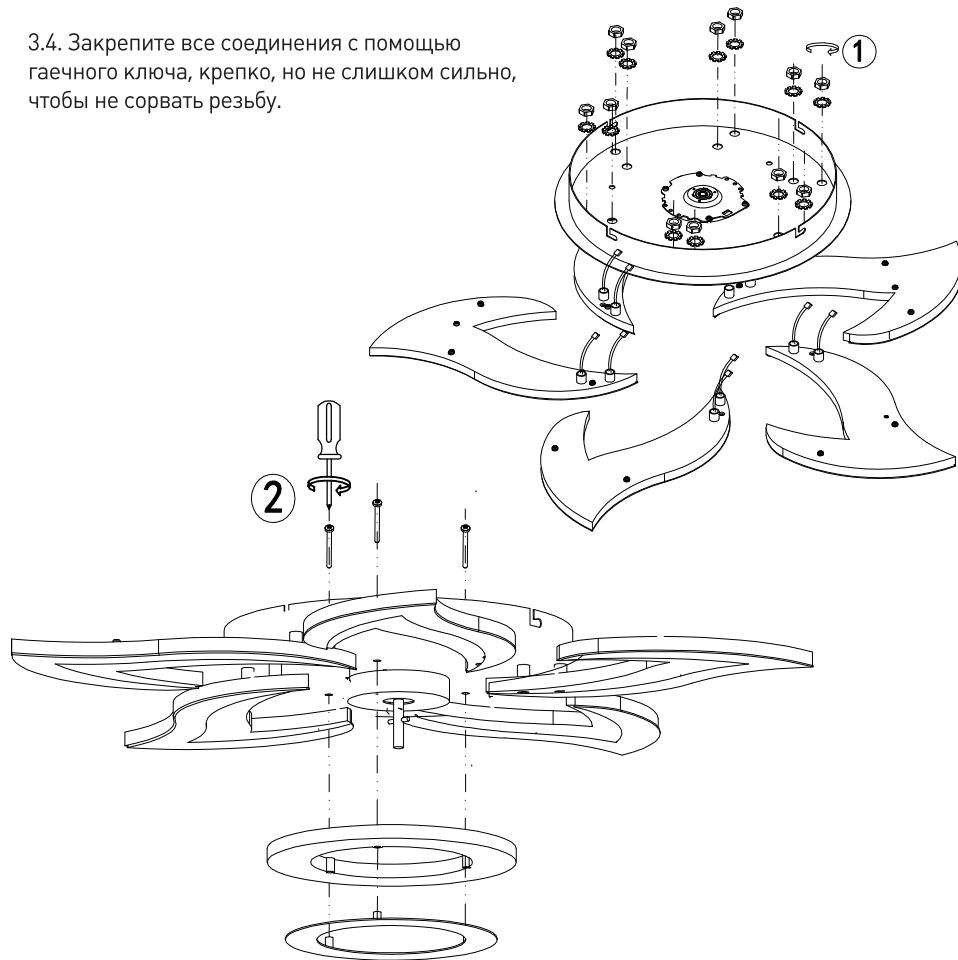
- | | |
|---|-------------------------------------|
| 1. Основание светильника - 1 шт. | 8. Вентилятор - 1 шт. |
| 2. Плафон с проводами и ножками - 5 шт. | 9. Колпачек вентилятора - 1 шт. |
| 3. Гайка - 10 шт. | 10. Коннекторы для проводов - 6 шт. |
| 4. Гроверная шайба - 10 шт. | 11. Драйвер - 1 шт. |
| 5. Винты - 3 шт | 12. Хомут - 2 шт |
| 6. Средний плафон - 1 шт. | 13. Монтажный комплект - 1 шт. |
| 7. Монтажная скоба - 1 шт | 14. Коробка, паспорт - 1 компл. |

Используйте перчатки. Расстелите на столе полотенце или любую ткань, чтобы смягчить трение элементов корпуса люстры. Рассортируйте комплектующие на поверхности стола.

3.2. Прикрутите ножки светильника к плафону, используя гроверные шайбы и гайки (рис.1).

3.3. Прикрепите средний плафон к основанию светильника и зафиксируйте его с помощью 3х винтов (рис.2)

3.4. Закрепите все соединения с помощью гаечного ключа, крепко, но не слишком сильно, чтобы не сорвать резьбу.



3.5. Выполните подключение проводов через коннекторы для проводов (рис.3) по точкам.

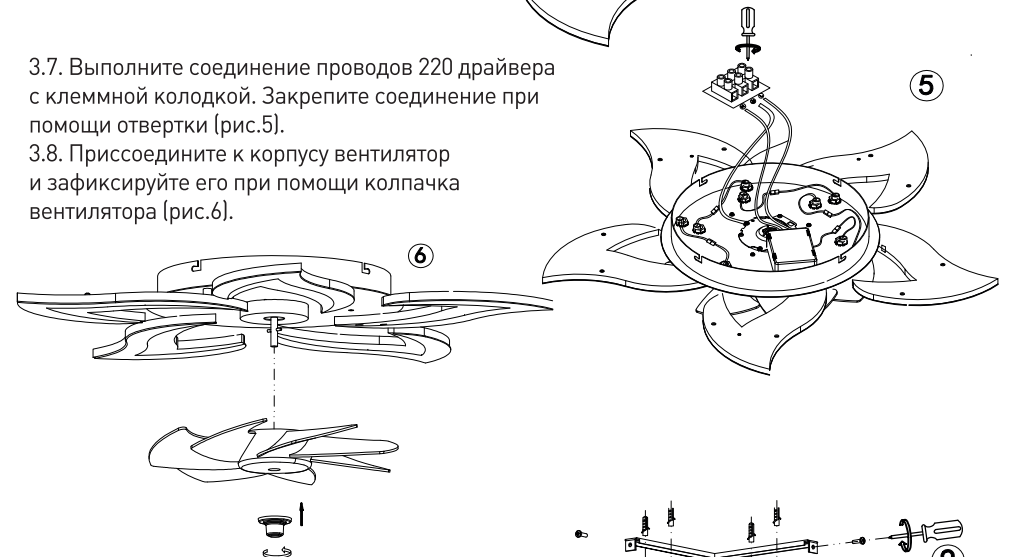
V1-драйвер (рис.4) , A1-B2, A2-B3, A3-B4, A4-B5, B5-A6

3.6. В большой разъем драйвера подключить провод подключения вентилятора. (рис.4)



3.7. Выполните соединение проводов 220 драйвера с клеммной колодкой. Закрепите соединение при помощи отвертки (рис.5).

3.8. Присоедините к корпусу вентилятор и зафиксируйте его при помощи колпачка вентилятора (рис.6).



3.9. Разметьте будущие отверстия на потолке при помощи монтажной скобы.

Вомпользуйтесь необходимым инструментом и прикрутите монтажную скобу к потолку (рис.7)

3.10. Выполните электрическое подключение люстры к электрическим проводам на потолке (рис.8).

3.11. Закрепите люстру на монтажной скобе (рис.9).

