

**9.4.** Возврат светильника осуществляется только в заводской упаковке без механических повреждений и при полной комплектации светильника.

**9.5.** Гарантийные обязательства выполняются продавцом при предъявлении покупателем заполненного гарантийного талона и кассового чека.

## АССОРТИМЕНТ СОГЛАСНО п.4

### 1. Общие сведения

**1.1.** Светодиодный светильник является современной альтернативой люстре, используется для основного освещения помещений.

**1.2.** Отличительной особенностью потолочного светильника является функция двухцветного света, возможность настройки яркости света, а также функция «ночник».

В комплект входит пульт дистанционного управления, позволяющий включать и выключать светильник, устанавливать необходимые параметры освещения, не отвлекаясь от работы или отдыха. Режим «ночник» обеспечивает комфортную, мягкую подсветку комнаты в ночное время.

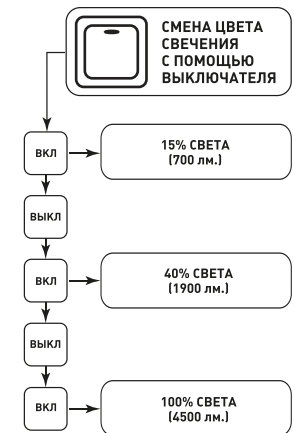
**1.3.** Светильник изготовлен из высококачественных материалов и безопасен для человека, животных и окружающей среды. В нем отсутствует ультрафиолетовое и инфракрасное излучение. Стальной корпус, рассеиватель - ПММА.

**1.4.** Дизайн светильника разработан специально для равномерного освещения жилых помещений (детской, гостиной, кухни, спальни площадью до 18 м<sup>2</sup>) без характерных для традиционных люстр полуразмытых теней и зон чрезмерной яркости.

**1.5.** При соблюдении правил эксплуатации светильник рассчитан на длительный срок службы.

**1.6.** В данном паспорте указаны технические данные, комплект поставки, устройство изделия и способ подготовки к работе.

Схема управления с помощью выключателя



### 2. Требования по технике безопасности

**2.1.** Все работы по установке и техническому обслуживанию должны проводиться квалифицированным персоналом, имеющим допуск на проведение данного вида работ.

**2.2.** При установке светильника на стену убедитесь в отсутствии скрытой электропроводки для предотвращения ее повреждения и поражения электрическим током.

**2.3.** При коммутации (соединении) светильника с сетевым напряжением (через драйвер) обратите внимание на надежность и прочность электрических соединений, т.к. от этого зависит бесперебойность и долговечность его работы.

Особое внимание уделяйте герметизации соединений во влажном помещении, улице, т.к. плохо изолированные соединения могут вызвать короткое замыкание, в результате чего светильник выйдет из строя.

**2.4.** Для обслуживания светильника отключайте электропитание!

**2.5.** Светильник имеет степень защиты IP20.

### 3. Комплект поставки

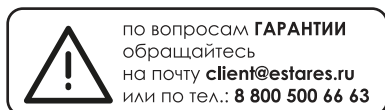
**3.1.** Светильник – 1 шт.

**3.2.** Пульт дистанционного управления – 1 шт.

**3.3.** Монтажный комплект – 1 шт.

**3.4.** Паспорт светильника – 1 шт.

**3.5.** Упаковка – 1 шт.



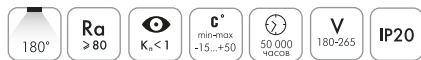
Сделано в Китае  
Импортер: ООО «АЛМАК»  
Телефон: 8 800 500 66 63  
Адрес: 115432, г. Москва,  
Проектируемый 4062-й проезд, дом № 6,  
строение №2, этаж 2-й, офис № 23.



ДАТА ПРОДАЖИ \_\_\_\_\_

Печать магазина

## 4. Техническое описание



Наименование	Мощность, Вт	Аналог, Вт	Световой поток, лм (100% света)	Световой поток, лм (40% света)	Световой поток, лм (15% света)	Габаритные размеры, мм
LC-07-R-530x54-STEP/DIM-WHITE/WHITE-220-IP20	50	ΛH 100x4	4500	1900	700	530 x h 54
LC-07-S-530x530x54-STEP/DIM-WHITE/WHITE-220-IP20	50	ΛH 100x4	4500	1900	700	530 x 530 x h 54

## 5. Установка и подключение

**5.1.** Выберите место для установки светильника. Выведите провода для подключения (электропитание должно быть отключено).

**5.2.** Снимите рассеиватель со светильника, приложите к монтируемой поверхности и отметьте места для сверления по отверстиям на основании светильника.

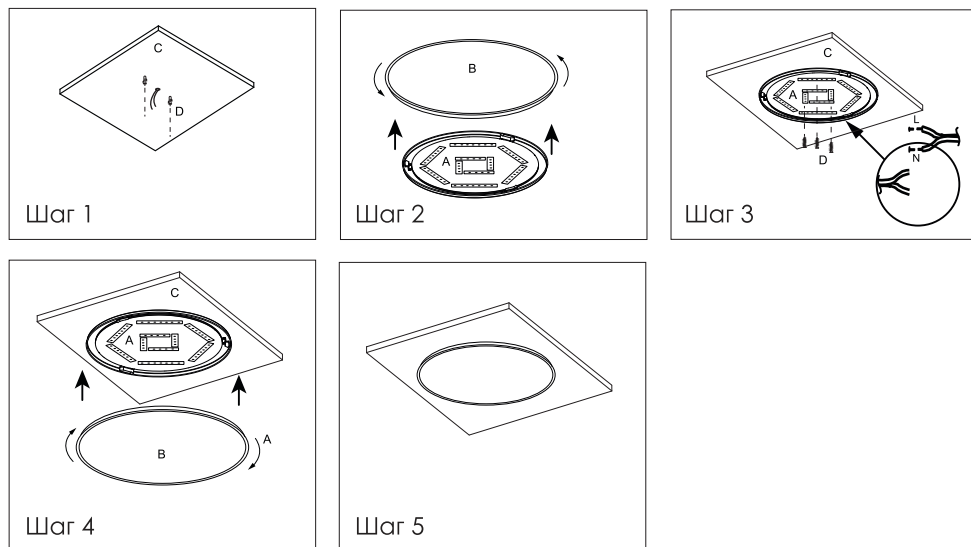
**5.3.** Просверлите отверстия и прикрепите базу светильника с помощью монтажного комплекта, который в комплекте со светильником. Перед тем как закрепить базу, проденьте питающий провод в отверстие, в середине основания светильника.

**5.4.** Подсоедините питающие провода в клеммы клеммной колодки на светильнике

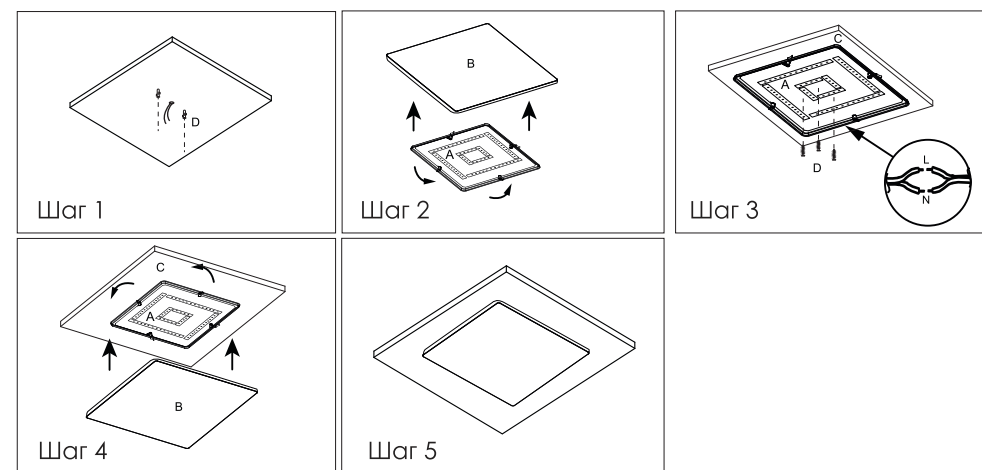
**5.5.** Закрепите рассеиватель. **ВНИМАНИЕ!** Обязательно закрепите рассеиватель на все 4 крепежа, иначе рассеиватель может упасть.

A	Основание	C	Потолок или стена
B	Рассеиватель	D	Крепежный элемент

### Схема монтажа светильника LC-07-R-530x54-STEP/DIM-WHITE/WHITE-220-IP20



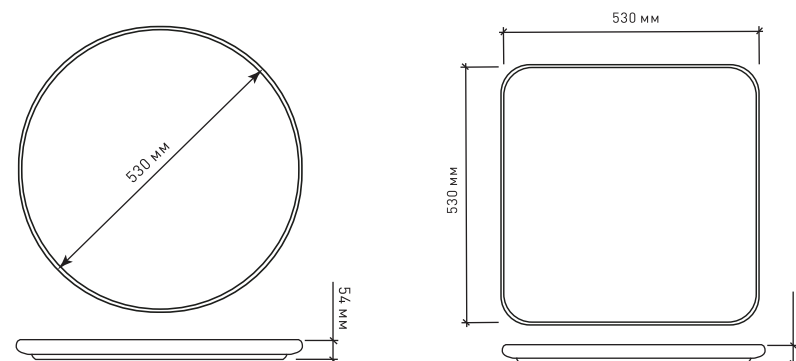
### Схема монтажа светильника LC-07-S-530x530x54-STEP/DIM-WHITE/WHITE-220-IP20



## 6. Габаритные размеры

LC-07-R-530x54-STEP/DIM-WHITE/WHITE-220-IP20

LC-07-S-530x530x54-STEP/DIM-WHITE/WHITE-220-IP20



## 7. Хранение

**7.1.** При погрузке и перевозке соблюдайте меры предосторожности, исключающие механические повреждения.

## 8. Техническое обслуживание

**8.1.** При загрязнении светильника очищайте поверхность мягкой сухой тканью. Не допускайте использования растворителей и других агрессивных моющих средств.

## 9. Гарантийные обязательства

**9.1.** Гарантийный срок эксплуатации – 1 год со дня продажи светильника через розничную сеть при соблюдении потребителем условий установки, эксплуатации, транспортировки и хранения.

**9.2.** В случае обнаружения неисправности или выхода светильника из строя не по вине покупателя, до истечения гарантийного срока следует обратиться в магазин, продавший светильник.

**9.3.** Неправильное хранение, использование светильника или его использование не по назначению лишают права на гарантию.